

Catalog No. **A0211**
精密測定機器 総合カタログ
2023▶

PEACOCK®

●掲載製品

■ピクテスト・ニューピクテスト
..... 11



■ダイヤルゲージ
..... 31



■精度検査器
..... 57



■精密厚み測定器
..... 61



■応用測定器
..... 79



■シリンダゲージ
..... 87



■ダイヤルキャリパーゲージ
..... 105



■スタンド
..... 117



■電子計測器
..... 123



■シグナルゲージ
..... 141



■パーツリスト
..... 145



JQA-QM3944
本社・千葉工場

*索引について——

掲載ページの検索がしやすいように、索引を

●符号アルファベット順

●型式No.順

の2種類用意しました。

*価格や商品のお問い合わせについて——

本カタログに記載しています標準価格は、2023年7月現在です。

この価格に消費税は含まれておりません。ご購入の際、消費税を別途申し受けますのでご了承ください。また、価格の記載のない商品につきましては、最寄りの営業所にお問い合わせください。

※最新の標準価格については、弊社ホームページをご確認ください。

※本カタログに掲載しております商品の価格は、すべて標準価格です。

※本カタログに掲載しております標準価格は、日本国内でのみ適用されます。

*外観・仕様について——

※仕様及び外観は商品改良のため一部変更することがありますのでご了承ください。

※製品改良にともない価格の変動をさせて頂く事もあります。

PEACOCK®

※最新の標準価格については、弊社ホームページをご確認下さい。



該当製品

●ダイヤルゲージ・てこ式ダイヤルゲージ・シリンダゲージ、及びそれらの応用製品

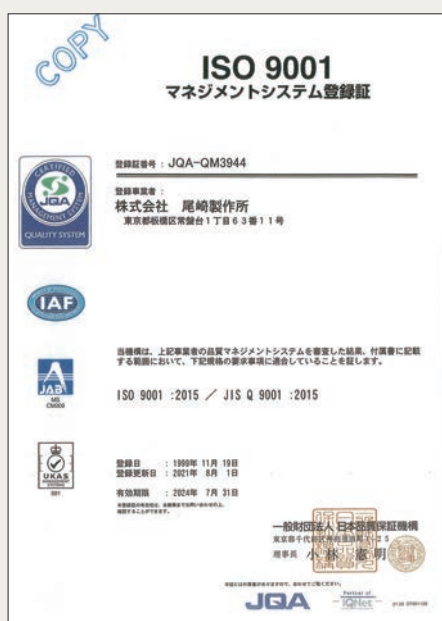


安全に関するご注意

- 商品のご選択にあたっては記載の仕様、機能をよくお読みになってご選択下さい。
- カタログ記載以外でのご使用方法、特殊な環境でのご使用につきましては、お近くの営業所までお気軽にお問い合わせください。

ISO 9001 : 2015 / JIS Q 9001 : 2015

株式会社尾崎製作所は、1999年ISO 9001を取得、この度2015年版に更新、さらに国際基準トレサビリティに合致すべく、信頼のマーク PEACOCKのもとに常に安定した高品質、高精度な製品をお客様のもとに送りだしています。



(上記の登録証は、コピーです)

該当製品

ダイヤルゲージ・テコ式ダイヤルゲージ・シリンダゲージ、及びそれらの応用製品
(デジタル製品は除く) の設計・開発、製造及び付帯サービス (修理・校正サービス)

PEACOCK®



**SECTION
01**

ピクテスト・ニューピクテスト

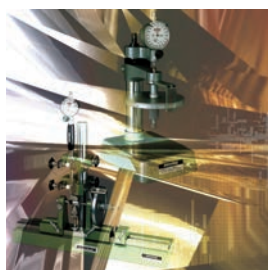
ノークラッチタイプ PCNシリーズ	12~13
両面形タイプ W シリーズ	14
0-0ピクテスト芯出し・平行度出しタイプ PCCシリーズ	14
超低圧タイプ Eシリーズ	15
非磁性非通電タイプ Uシリーズ	16
指針1回転未満タイプ Zシリーズ	17
Rシリーズ	18~19
Vシリーズ	20
面径大タイプ Dシリーズ	21
切換レバータイプ PCシリーズ	22
PK-TEST PKシリーズ	23
ピクテスト・ニューピクテスト 測定子一覧	24~25
ピクテスト・ニューピクテスト 外観寸法図	26~27
ピクテスト・ニューピクテストアクセサリ	28
ピクテスト・ニューピクテスト 使用例・資料	29
ピクテスト・ニューピクテスト 早見表	30



**SECTION
02**

ダイヤルゲージ

指針1回転未満ダイヤルゲージ 0.01mm・0.001mm・0.005mmタイプ	
Zシリーズ	32
0.01mmタイプ	33
標準型ダイヤルゲージ	
0.001mm・0.005mmタイプ	34~35
0.01mmタイプ	36~37
長ストロークダイヤルゲージ	
0.01mm・0.05mm・0.1mmタイプ	38~39
小形ダイヤルゲージ	
0.001mm・0.005mm・0.01mmタイプ	40
バックプランジャ形ダイヤルゲージ	
0.01mmタイプ	41
ダイヤルゲージ外観寸法図	42~43
各種替測定子	44~47
ダイヤルゲージ用アクセサリ	48~52
各種測定子ジョイント	49
修理器具セット	49
各種裏ぶた	50
シールリミット	51
スピンドル引き上げ用リフティングレバー (LL-1)	51
カラーキャップ	52
各種外目盛板	52
ダイヤルゲージ技術資料	53~54
ダイヤルゲージ早見表	55



**SECTION
03**

精度検査器

ダイヤルゲージテスタ NB	58
シリンダゲージテスタCCT-2	59



SECTION 04

精密厚み測定器

ダイヤルシックネスゲージ 0.01mmタイプ	62~63
用途別ダイヤルシックネスゲージ 0.01mmタイプ	64
ダイヤルシックネスゲージ 0.001mmタイプ	65
ダイヤルスイフトゲージ	65
シックネスゲージ大型タイプ	66
ダイヤルレンズゲージ	66
シックネスゲージローラ付タイプ	66
ダイヤルシートゲージ 0.01mm・0.05mmタイプ	67
ダイヤルパイプゲージ	68
アプライトダイヤルゲージ R1シリーズ	69
定圧厚み測定器 コンパクトハンディタイプ FFGシリーズ	70
定圧厚み測定器 スタンドタイプ FFAシリーズ	71
定圧厚み測定器 デジタルタイプ FFDシリーズ	72
ダイヤルシックネスゲージ 外観寸法図	73~77



SECTION 05

応用測定器

ダイヤルデプスゲージ Tシリーズ	80~81
ダイヤルデプスゲージ Tシリーズ 外観寸法図	82
ダイヤルインサイドゲージ	83
レバー式測定子 XYシリーズ	84



SECTION 06

シリンダゲージ

標準型シリンダゲージ CCシリーズ	88
ショートサイズシリンダゲージ Sシリーズ	88
標準型シリンダゲージ CCシリーズ仕様寸法図・寸法表	89
シリンダゲージ CCシリーズ 換えロッド、換えワッシャ寸法図・寸法表	90
浅孔用シリンダゲージ CGシリーズ	91
浅孔用シリンダゲージ CGシリーズ 換えロッド、換えワッシャ寸法図・寸法表	92
小孔径シリンダゲージ CC・CGシリーズ	93
シリンダゲージ Rシリーズ	94~97
オーバーピン径測定用シリンダゲージ	98
スプライン大径測定用シリンダゲージ	99
フルチョイスシリンダゲージ CC・CGシリーズ	100~102
にぎり下特殊サイズシリンダゲージ外観寸法図・特殊製作可能サイズ一覧表	103



SECTION 07

ダイヤルキャリパーゲージ

LA (外測) タイプ (外径・厚さ測定用)	106~111
LB (内測) タイプ (内径・溝幅測定用)	112~113
キャリパーゲージ使用例	114



SECTION 08

スタンド

ダイヤルゲージスタンド	118
マグネチックスタンド	119
スタンド	120
偏心検査器	121



SECTION 09

電子計測器

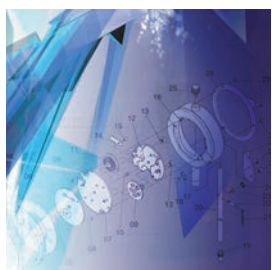
ゲージ部と表示部の組合せ一覧表 デジタルゲージアクセサリ	124
デジタルゲージ (コードレスタイプ)	125
デジタルゲージセットアップ製品 (デジタルアブライツゲージ・デジタルデプスゲージ・デジタルキャリパーゲージ・デジタルシックネスゲージ)	126
デジタルゲージ応用製品シリーズ・デジタルシックネスゲージ	127
デジタルシックネスゲージ/デジタルデプスゲージ	128
デジタルアブライツゲージ	129
デジタルゲージ (表示一体型)	130~131
リニアゲージ 2~5mmストローク(レバータイプ・ペンシルタイプ・スモールタイプ)	132
リニアゲージ 10~20mmストロークタイプ	133
リニアゲージ 50~100mmストロークタイプ	134
リニアゲージ外観寸法図・ゲージ部の共通仕様	135
デジタルカウンタ C-500/C-700	136~137
深穴内径測定器	138



SECTION 10

シグナルゲージ

シグナルゲージ S-5、S-7、S-9、SC-2A	142
シグナルゲージ外観寸法図/シグナルゲージの構成	143
シグナルゲージの測定方法	144



SECTION 11

パーツリスト

ニューピクテスト PCN-1A/PCN-1B	146
ニューピクテスト PCN-1L/PCN-2	147
ニューピクテスト PCN-S/ピクテスト PC-1A	148
ピクテスト PC-1B/PC-1L	149
ダイヤルゲージ 107/57	150
ダイヤルゲージ 5B/207	151
ダイヤルゲージ 47/ダイヤルシックネスゲージ G	152
ダイヤルシックネスゲージ H/J-B	153
ダイヤルレンズゲージ GL/シリンダゲージ CC-02	154
シリンダゲージ CC-01/CC-1H	155
シリンダゲージ CC-2H/CC-3CH	156
シリンダゲージ CC-4/CC-5	157
シリンダゲージ CC-6/浅孔用シリンダゲージ CG-01	158
浅孔用シリンダゲージ CG-1/CG-2	159
浅孔用シリンダゲージ CG-3C	160

索引 (符号アルファベット順)

型式	品名	ページ
C		
CC-2	シリンダゲージジテスタ	59
CC-02	シリンダゲージ 6~10mm	93
CC-01	シリンダゲージ 10~18mm	93
CC-01R	シリンダゲージ Rシリーズ 10~18mm	94
CC-1H	シリンダゲージ 18~35mm	89
CC-1HR	シリンダゲージ Rシリーズ 18~35mm	94
CC-2H	シリンダゲージ 35~60mm	89
CC-2HR	シリンダゲージ Rシリーズ 35~60mm	94
CC-3H	シリンダゲージ 50~100mm	89
CC-3HR	シリンダゲージ Rシリーズ 50~100mm	94
CC-3CH	シリンダゲージ 50~150mm	89
CC-3CHR	シリンダゲージ Rシリーズ 50~150mm	94
CC-4	シリンダゲージ 100~160mm	89
CC-5	シリンダゲージ 160~250mm	89
CC-6	シリンダゲージ 250~400mm	89
CC-1HS	ショートサイズシリンダゲージ 18~35mm	89
CC-2HS	ショートサイズシリンダゲージ 35~60mm	89
CC-3HS	ショートサイズシリンダゲージ 50~100mm	89
CC-3CHS	ショートサイズシリンダゲージ 50~150mm	89
CC-0100	フルチョイスシリンダゲージ (本体のみ)	100
CC-0110	フルチョイスシリンダゲージ 9.75~10.75mm	100
CC-0111	フルチョイスシリンダゲージ 10.75~11.75mm	100
CC-0112	フルチョイスシリンダゲージ 11.75~12.75mm	100
CC-0113	フルチョイスシリンダゲージ 12.75~13.75mm	100
CC-0114	フルチョイスシリンダゲージ 13.75~14.75mm	100
CC-0115	フルチョイスシリンダゲージ 14.75~15.75mm	100
CC-0116	フルチョイスシリンダゲージ 15.75~16.75mm	100
CC-0117	フルチョイスシリンダゲージ 16.75~17.75mm	100
CC-0118	フルチョイスシリンダゲージ 17.75~18.75mm	100
CC-100H	フルチョイスシリンダゲージ (本体のみ)	101
CC-118H	フルチョイスシリンダゲージ 17.5~19.5mm	101
CC-120H	フルチョイスシリンダゲージ 19.5~21.5mm	101
CC-122H	フルチョイスシリンダゲージ 21.5~23.5mm	101
CC-124H	フルチョイスシリンダゲージ 23.5~25.5mm	101
CC-124HA	オーバーピン径測定用シリンダゲージ 23.5~26.0mm	98
CC-124HB	スプライン大径測定用シリンダゲージ 23.5~26.0mm	99
CC-126H	フルチョイスシリンダゲージ 25.5~27.5mm	101
CC-126HA	オーバーピン径測定用シリンダゲージ 25.5~28.0mm	98
CC-126HB	スプライン大径測定用シリンダゲージ 25.5~28.0mm	99
CC-128H	フルチョイスシリンダゲージ 27.5~29.5mm	101
CC-128HA	オーバーピン径測定用シリンダゲージ 27.5~30.0mm	98
CC-128HB	スプライン大径測定用シリンダゲージ 27.5~30.0mm	99
CC-130H	フルチョイスシリンダゲージ 29.5~31.5mm	101
CC-130HA	オーバーピン径測定用シリンダゲージ 29.5~32.0mm	98
CC-130HB	スプライン大径測定用シリンダゲージ 29.5~32.0mm	99
CC-132H	フルチョイスシリンダゲージ 31.5~33.5mm	101
CC-132HA	オーバーピン径測定用シリンダゲージ 31.5~34.0mm	98
CC-132HB	スプライン大径測定用シリンダゲージ 31.5~34.0mm	99
CC-134H	フルチョイスシリンダゲージ 33.5~35.5mm	101
CC-134HA	オーバーピン径測定用シリンダゲージ 33.5~36.0mm	98
CC-134HB	スプライン大径測定用シリンダゲージ 33.5~36.0mm	99
CC-136HA	オーバーピン径測定用シリンダゲージ 35.5~38.0mm	98
CC-136HB	スプライン大径測定用シリンダゲージ 35.5~38.0mm	99
CC-138HA	オーバーピン径測定用シリンダゲージ 37.5~40.0mm	98
CC-138HB	スプライン大径測定用シリンダゲージ 37.5~40.0mm	99
CC-140HA	オーバーピン径測定用シリンダゲージ 39.5~42.0mm	98
CC-140HB	スプライン大径測定用シリンダゲージ 39.5~42.0mm	99
CC-142HA	オーバーピン径測定用シリンダゲージ 41.5~44.0mm	98
CC-142HB	スプライン大径測定用シリンダゲージ 41.5~44.0mm	99
CC-144HA	オーバーピン径測定用シリンダゲージ 43.5~46.0mm	98
CC-144HB	スプライン大径測定用シリンダゲージ 43.5~46.0mm	99
CC-146HA	オーバーピン径測定用シリンダゲージ 45.5~48.0mm	98
CC-146HB	スプライン大径測定用シリンダゲージ 45.5~48.0mm	99
CC-200H	フルチョイスシリンダゲージ (本体のみ)	101
CC-235H	フルチョイスシリンダゲージ 34.5~39.5mm	101
CC-240H	フルチョイスシリンダゲージ 39.5~44.5mm	101
CC-245H	フルチョイスシリンダゲージ 44.5~49.5mm	101
CC-245HA	オーバーピン径測定用シリンダゲージ 44.5~50.5mm	98
CC-245HB	スプライン大径測定用シリンダゲージ 44.5~50.5mm	99
CC-250H	フルチョイスシリンダゲージ 49.5~54.5mm	101
CC-250HA	オーバーピン径測定用シリンダゲージ 49.5~55.5mm	98
CC-250HB	スプライン大径測定用シリンダゲージ 49.5~55.5mm	99
CC-255H	フルチョイスシリンダゲージ 54.5~59.5mm	101
CC-255HA	オーバーピン径測定用シリンダゲージ 54.5~60.5mm	98
CC-255HB	スプライン大径測定用シリンダゲージ 54.5~60.5mm	99
CC-260H	フルチョイスシリンダゲージ 59.5~64.5mm	101
CC-260HA	オーバーピン径測定用シリンダゲージ 59.5~65.5mm	98
CC-260HB	スプライン大径測定用シリンダゲージ 59.5~65.5mm	99
CC-265HA	オーバーピン径測定用シリンダゲージ 64.5~70.5mm	98
CC-265HB	スプライン大径測定用シリンダゲージ 64.5~70.5mm	99
CC-270HA	オーバーピン径測定用シリンダゲージ 69.5~75.5mm	98
CC-270HB	スプライン大径測定用シリンダゲージ 69.5~75.5mm	99
CC-275HA	オーバーピン径測定用シリンダゲージ 74.5~80.5mm	98

型式	品名	ページ
CC-275HB	スプライン大径測定用シリンダゲージ 74.5~80.5mm	99
CC-280HA	オーバーピン径測定用シリンダゲージ 79.5~85.5mm	98
CC-280HB	スプライン大径測定用シリンダゲージ 79.5~85.5mm	99
CC-300H	フルチョイスシリンダゲージ (本体のみ)	102
CC-350H	フルチョイスシリンダゲージ 49.5~54.5mm	102
CC-355H	フルチョイスシリンダゲージ 54.5~59.5mm	102
CC-355CH	フルチョイスシリンダゲージ 104.5~109.5mm	102
CC-360H	フルチョイスシリンダゲージ 59.5~64.5mm	102
CC-360CH	フルチョイスシリンダゲージ 109.5~114.5mm	102
CC-365H	フルチョイスシリンダゲージ 64.5~69.5mm	102
CC-365CH	フルチョイスシリンダゲージ 114.5~119.5mm	102
CC-370H	フルチョイスシリンダゲージ 69.5~74.5mm	102
CC-370CH	フルチョイスシリンダゲージ 119.5~124.5mm	102
CC-375H	フルチョイスシリンダゲージ 74.5~79.5mm	102
CC-375CH	フルチョイスシリンダゲージ 124.5~129.5mm	102
CC-380H	フルチョイスシリンダゲージ 79.5~84.5mm	102
CC-380CH	フルチョイスシリンダゲージ 129.5~134.5mm	102
CC-385H	フルチョイスシリンダゲージ 84.5~89.5mm	102
CC-385CH	フルチョイスシリンダゲージ 134.5~139.5mm	102
CC-390H	フルチョイスシリンダゲージ 89.5~94.5mm	102
CC-390CH	フルチョイスシリンダゲージ 139.5~144.5mm	102
CC-395H	フルチョイスシリンダゲージ 94.5~99.5mm	102
CC-395CH	フルチョイスシリンダゲージ 144.5~149.5mm	102
CC-3100H	フルチョイスシリンダゲージ 99.5~104.5mm	102
CC-3100CH	フルチョイスシリンダゲージ 149.5~154.5mm	102
CG-01	浅孔シリンダゲージ 10~18mm	93
CG-01R	浅孔シリンダゲージ Rシリーズ 10~18mm	94
CG-1	浅孔シリンダゲージ 18~35mm	91
CG-1R	浅孔シリンダゲージ Rシリーズ 18~35mm	94
CG-2	浅孔シリンダゲージ 35~60mm	91
CG-2R	浅孔シリンダゲージ Rシリーズ 35~60mm	94
CG-3	浅孔シリンダゲージ 50~100mm	91
CG-3R	浅孔シリンダゲージ Rシリーズ 50~100mm	94
CG-3C	浅孔シリンダゲージ 50~150mm	91
CG-3CR	浅孔シリンダゲージ Rシリーズ 50~150mm	94
CG-4	浅孔シリンダゲージ 100~160mm	91
CG-5	浅孔シリンダゲージ 160~250mm	91
CG-6	浅孔シリンダゲージ 250~400mm	91
CG-0100	フルチョイスシリンダゲージ (本体のみ)	100
CG-0110	フルチョイスシリンダゲージ 9.75~10.75mm	100
CG-0111	フルチョイスシリンダゲージ 10.75~11.75mm	100
CG-0112	フルチョイスシリンダゲージ 11.75~12.75mm	100
CG-0113	フルチョイスシリンダゲージ 12.75~13.75mm	100
CG-0114	フルチョイスシリンダゲージ 13.75~14.75mm	100
CG-0115	フルチョイスシリンダゲージ 14.75~15.75mm	100
CG-0117	フルチョイスシリンダゲージ 16.75~17.75mm	100
CG-0118	フルチョイスシリンダゲージ 17.75~18.75mm	100
CG-100	フルチョイスシリンダゲージ (本体のみ)	101
CG-118	フルチョイスシリンダゲージ 17.5~19.5mm	101
CG-120	フルチョイスシリンダゲージ 19.5~21.5mm	101
CG-122	フルチョイスシリンダゲージ 21.5~23.5mm	101
CG-126	フルチョイスシリンダゲージ 25.5~27.5mm	101
CG-128	フルチョイスシリンダゲージ 27.5~29.5mm	101
CG-130	フルチョイスシリンダゲージ 29.5~31.5mm	101
CG-132	フルチョイスシリンダゲージ 31.5~33.5mm	101
CG-134	フルチョイスシリンダゲージ 33.5~35.5mm	101
CG-200	フルチョイスシリンダゲージ (本体のみ)	101
CG-235	フルチョイスシリンダゲージ 34.5~39.5mm	101
CG-240	フルチョイスシリンダゲージ 39.5~44.5mm	101
CG-245	フルチョイスシリンダゲージ 44.5~49.5mm	101
CG-250	フルチョイスシリンダゲージ 49.5~54.5mm	101
CG-255	フルチョイスシリンダゲージ 54.5~59.5mm	101
CG-260	フルチョイスシリンダゲージ 59.5~64.5mm	101
CG-300	フルチョイスシリンダゲージ (本体のみ)	102
CG-350	フルチョイスシリンダゲージ 49.5~54.5mm	102
CG-355	フルチョイスシリンダゲージ 54.5~59.5mm	102
CG-355C	フルチョイスシリンダゲージ 104.5~109.5mm	102
CG-360	フルチョイスシリンダゲージ 59.5~64.5mm	102
CG-360C	フルチョイスシリンダゲージ 109.5~114.5mm	102
CG-365	フルチョイスシリンダゲージ 64.5~69.5mm	102
CG-365C	フルチョイスシリンダゲージ 114.5~119.5mm	102
CG-370	フルチョイスシリンダゲージ 69.5~74.5mm	102
CG-370C	フルチョイスシリンダゲージ 119.5~124.5mm	102
CG-375	フルチョイスシリンダゲージ 74.5~79.5mm	102
CG-375C	フルチョイスシリンダゲージ 124.5~129.5mm	102
CG-380	フルチョイスシリンダゲージ 79.5~84.5mm	102
CG-380C	フルチョイスシリンダゲージ 129.5~134.5mm	102
CG-385	フルチョイスシリンダゲージ 84.5~89.5mm	102
CG-385C	フルチョイスシリンダゲージ 134.5~139.5mm	102
CG-390	フルチョイスシリンダゲージ 89.5~94.5mm	102
CG-390C	フルチョイスシリンダゲージ 139.5~144.5mm	102
CG-395	フルチョイスシリンダゲージ 94.5~99.5mm	102
CG-395C	フルチョイスシリンダゲージ 144.5~149.5mm	102
CG-3100	フルチョイスシリンダゲージ 99.5~104.5mm	102

型式	品名	ページ
CG-3100C	フルチョイスシリンドラゲージ 149.5~154.5mm	102
C-500	デジタルカンタ	133
C-700	デジタルカンタ	133

D		
DL-2	リニアゲージ2mmストローク(0.01mm)	132
D-5	リニアゲージ5mmストローク(0.01mm)	132
D-10	リニアゲージ10mmストローク(0.01mm)	133
D-20	リニアゲージ20mmストローク(0.01mm)	133
D-50	リニアゲージ50mmストローク(0.01mm)	134
D-100	リニアゲージ100mmストローク(0.01mm)	134
DL-2S	リニアゲージ2mmストローク(0.001mm)	132
D-5S	リニアゲージ5mmストローク(0.001mm)	132
D-10S	リニアゲージ10mmストローク(0.001mm)	133
D-20S	リニアゲージ20mmストローク(0.001mm)	134
D-50S	リニアゲージ50mmストローク(0.001mm)	134
D-100S	リニアゲージ100mmストローク(0.001mm)	134
DGN-125	デジタルゲージ マルチタイプ多機能型	125
DGN-255	デジタルゲージ シンプルタイプ単機能型	125
DGN-257	デジタルゲージ シンプルタイプ単機能型	125

E		
EMCC-2	深穴内径測定器 35~60mm	138
EMCC-3	深穴内径測定器 50~100mm	138
EMCC-4	深穴内径測定器 100~160mm	138
EMCC-5	深穴内径測定器 160~250mm	138
EMCC-6	深穴内径測定器 250~400mm	138

F		
FFA-1	定圧厚み測定器 スタンドタイプ	71
FFA-2	定圧厚み測定器 スタンドタイプ	71
FFA-3	定圧厚み測定器 スタンドタイプ	71
FFA-4	定圧厚み測定器 スタンドタイプ	71
FFA-5	定圧厚み測定器 スタンドタイプ	71
FFA-6	定圧厚み測定器 スタンドタイプ	71
FFA-7	定圧厚み測定器 スタンドタイプ	71
FFA-8	定圧厚み測定器 スタンドタイプ	71
FFA-9	定圧厚み測定器 スタンドタイプ	71
FFA-10	定圧厚み測定器 スタンドタイプ	71
FFA-11	定圧厚み測定器 スタンドタイプ	71
FFA-12	定圧厚み測定器 スタンドタイプ	71
FFA-13	定圧厚み測定器 スタンドタイプ	71
FFD-1	定圧厚み測定器 デジタルタイプ	72
FFD-2	定圧厚み測定器 デジタルタイプ	72
FFD-3	定圧厚み測定器 デジタルタイプ	72
FFD-4	定圧厚み測定器 デジタルタイプ	72
FFD-5	定圧厚み測定器 デジタルタイプ	72
FFD-6	定圧厚み測定器 デジタルタイプ	72
FFD-7	定圧厚み測定器 デジタルタイプ	72
FFD-8	定圧厚み測定器 デジタルタイプ	72
FFD-9	定圧厚み測定器 デジタルタイプ	72
FFD-10	定圧厚み測定器 デジタルタイプ	72
FFD-13	定圧厚み測定器 デジタルタイプ	72
FFG-1	定圧厚み測定器 コンパクトハンディタイプ	70
FFG-2	定圧厚み測定器 コンパクトハンディタイプ	70
FFG-4	定圧厚み測定器 コンパクトハンディタイプ	70
FFG-5	定圧厚み測定器 コンパクトハンディタイプ	70
FFG-6	定圧厚み測定器 コンパクトハンディタイプ	70
FFG-7	定圧厚み測定器 コンパクトハンディタイプ	70
FFG-8	定圧厚み測定器 コンパクトハンディタイプ	70
FFG-9	定圧厚み測定器 コンパクトハンディタイプ	70
FFG-11	定圧厚み測定器 コンパクトハンディタイプ	70
FFG-12	定圧厚み測定器 コンパクトハンディタイプ	70

G		
G	ダイヤルシクネスゲージ(測定子・アンビル φ10)	62
G-0.4N	ダイヤルシクネスゲージ(測定圧・初圧 0.4N)	64
G-1A	ダイヤルシクネスゲージ(測定子・アンビル φ5)	62
G-1M	ダイヤルシクネスゲージ(測定子・アンビル φ6)	62
G-2	ダイヤルシクネスゲージ(測定子・アンビル φ10)	62
G-2.4N	ダイヤルシクネスゲージ(測定圧・終圧 2.4N)	64
G2N-255	デジタルシクネスゲージ	127
G2N-255M	デジタルシクネスゲージ	127
G2N-257	デジタルシクネスゲージ	127
G2N-257M	デジタルシクネスゲージ	127
G-6	ダイヤルシクネスゲージ(測定子・アンビル φ5)	65
G-6C	ダイヤルシクネスゲージ(測定子・アンビル φ5)	65
G-7C	ダイヤルシクネスゲージ(測定子・アンビル φ5)	65
G-20	ダイヤルシクネスゲージ(測定子・アンビル φ20)	64
G-30	ダイヤルシクネスゲージ(測定子・アンビル φ30)	64

型式	品名	ページ
GL	ダイヤルシクネスゲージ	66
G-MT	ダイヤルシクネスゲージ	63

H		
H	ダイヤルシクネスゲージ(測定子・アンビル φ10)	62
H-0.4N	ダイヤルシクネスゲージ(測定圧・初圧 0.4N)	64
H-2.4N	ダイヤルシクネスゲージ(測定圧・終圧 2.4N)	64
H-1A	ダイヤルシクネスゲージ(測定子・アンビル φ5)	62
H-2	ダイヤルシクネスゲージ	63
H-20	ダイヤルシクネスゲージ(測定子・アンビル φ20)	64
H-30	ダイヤルシクネスゲージ(測定子・アンビル φ30)	64
H-MT	ダイヤルシクネスゲージ	63
HR-1	ダイヤルシクネスゲージローラ付タイプ	66

J		
J-A	ダイヤルシクネスゲージ大型タイプ(0.01mm)	66
JAN-255	デジタルシクネスゲージ	136
JAN-257	デジタルシクネスゲージ	136
J-B	ダイヤルシクネスゲージ大型タイプ(0.05mm)	66

K		
K-1	ダイヤルシートゲージ(測定深さ 300mm)	67
K-2	ダイヤルシートゲージ(測定深さ 300mm)	67
K-3	ダイヤルシートゲージ(測定深さ 500mm)	67
K-4	ダイヤルシートゲージ(測定深さ 500mm)	67

L		
LA-1	外測ダイヤルキャリバーゲージ(測定深さ 120mm)	108
LA-2	外測ダイヤルキャリバーゲージ(測定深さ 240mm)	108
LA-3	外測ダイヤルキャリバーゲージ(測定深さ 400mm)	108
LA-4	外測ダイヤルキャリバーゲージ(測定深さ 90mm)	108
LA-5	外測ダイヤルキャリバーゲージ(測定深さ 150mm)	108
LA-7	外測ダイヤルキャリバーゲージ(測定深さ 85mm)	109
LA-8	外測ダイヤルキャリバーゲージ(測定深さ 130mm)	109
LA-9	外測ダイヤルキャリバーゲージ(測定深さ 100mm)	109
LA-10	外測ダイヤルキャリバーゲージ(測定深さ 100mm)	109
LA-11	外測ダイヤルキャリバーゲージ(測定深さ 125mm)	110
LA-13	外測ダイヤルキャリバーゲージ(測定深さ 235mm)	110
LA-14	外測ダイヤルキャリバーゲージ(測定深さ 70mm)	110
LA-16P	外測ダイヤルキャリバーゲージ(測定深さ 200mm)	106
LA-17PD	外測ダイヤルキャリバーゲージ(測定深さ 80mm)	106
LA-18P	外測ダイヤルキャリバーゲージ(測定深さ 135mm)	106
LA-19P	外測ダイヤルキャリバーゲージ(測定深さ 130mm)	107
LA-21	外測ダイヤルキャリバーゲージ(測定深さ 220mm)	110
LA-22	外測ダイヤルキャリバーゲージ(測定深さ 250mm)	111
LA-23	外測ダイヤルキャリバーゲージ(測定深さ 300mm)	111
LA-24	外測ダイヤルキャリバーゲージ(測定深さ 600mm)	111
LA-26P	外測ダイヤルキャリバーゲージ(測定深さ 250mm)	107
LA-31	外測ダイヤルキャリバーゲージ(測定深さ 150mm)	111
LB-1	内測ダイヤルキャリバーゲージ(測定深さ 125mm)	112
LB-2	内測ダイヤルキャリバーゲージ(測定深さ 180mm)	112
LB-3	内測ダイヤルキャリバーゲージ(測定深さ 50mm)	112
LB-4	内測ダイヤルキャリバーゲージ(測定深さ 100mm)	112
LB-5	内測ダイヤルキャリバーゲージ(測定深さ 150mm)	112
LB-6	内測ダイヤルキャリバーゲージ(測定深さ 80mm)	112
LB-7	内測ダイヤルキャリバーゲージ(測定深さ 85mm)	113
LB-7S	内測ダイヤルキャリバーゲージ(測定深さ 50mm)	113
LB-14	内測ダイヤルキャリバーゲージ(測定深さ 70mm)	113
LH-2	内測ダイヤルキャリバーゲージ(測定深さ 50mm)	113

索引 (符号アルファベット順)

型式 品名 ページ

N

NB ダイヤルゲージテスタ(精度検査器)..... 58

O

OA 偏心検査器.....121

P

P-1 ダイヤルパイプゲージ..... 68
 P-2 ダイヤルパイプゲージ..... 68
 P-3 ダイヤルパイプゲージ..... 68
 PC-1A ピクテスト(てこ式ダイヤルゲージ)縦形..... 22
 PC-1AE ピクテスト超低圧タイプ(てこ式ダイヤルゲージ)縦形..... 15
 PC-1AR ピクテスト・ニューピクテスト ルビー球測定子付 Rシリーズ.....18
 PC-1AV ピクテスト・ニューピクテスト ステム無しタイプ Vシリーズ.....20
 PC-1B ピクテスト(てこ式ダイヤルゲージ)縦形..... 22
 PC-1BE ピクテスト超低圧タイプ(てこ式ダイヤルゲージ)縦形..... 15
 PC-1BR ピクテスト・ニューピクテスト ルビー球測定子付 Rシリーズ.....18
 PC-1BV ピクテスト・ニューピクテスト ステム無しタイプ Vシリーズ.....20
 PC-1BW ピクテスト(てこ式ダイヤルゲージ)画面形..... 14
 PC-1L ピクテスト(てこ式ダイヤルゲージ)縦形..... 22
 PC-1LE ピクテスト超低圧タイプ(てこ式ダイヤルゲージ)縦形..... 15
 PC-1LR ピクテスト・ニューピクテスト ルビー球測定子付 Rシリーズ.....18
 PC-1LV ピクテスト・ニューピクテスト ステム無しタイプ Vシリーズ.....20
 PC-2 ピクテスト(てこ式ダイヤルゲージ)縦形..... 22
 PC-2R ピクテスト・ニューピクテスト ルビー球測定子付 Rシリーズ.....18
 PC-2V ピクテスト・ニューピクテスト ステム無しタイプ Vシリーズ.....20
 PC-3 ピクテスト(てこ式ダイヤルゲージ)横形..... 22
 PC-3L ピクテスト(てこ式ダイヤルゲージ)横形..... 22
 PC-4 ピクテスト(てこ式ダイヤルゲージ)横形..... 22
 PCC-1X 0-0ピクテスト..... 14
 PCN-0 ニューピクテスト(てこ式ダイヤルゲージ)縦形..... 12
 PCN-1A ニューピクテスト(てこ式ダイヤルゲージ)縦形..... 12
 PCN-1AE ニューピクテスト超低圧タイプ(てこ式ダイヤルゲージ)縦形..... 15
 PCN-1AR ピクテスト・ニューピクテスト ルビー球測定子付 Rシリーズ.....18
 PCN-1AU ニューピクテスト非磁性 非通電タイプ(てこ式ダイヤルゲージ)縦形..... 16
 PCN-1AV ピクテスト・ニューピクテスト ステム無しタイプ Vシリーズ.....20
 PCN-1B ニューピクテスト(てこ式ダイヤルゲージ)縦形..... 12
 PCN-1BE ニューピクテスト超低圧タイプ(てこ式ダイヤルゲージ)縦形..... 15
 PCN-1BR ピクテスト・ニューピクテスト ルビー球測定子付 Rシリーズ.....18
 PCN-1BU ニューピクテスト非磁性 非通電タイプ(てこ式ダイヤルゲージ)縦形..... 16
 PCN-1BV ピクテスト・ニューピクテスト ステム無しタイプ Vシリーズ.....20
 PCN-1BZA 指針1回転未満ニューピクテスト(てこ式ダイヤルゲージ)縦形..... 17
 PCN-1BZB 指針1回転未満ニューピクテスト(てこ式ダイヤルゲージ)縦形..... 17
 PCN-1L ニューピクテスト(てこ式ダイヤルゲージ)縦形..... 12
 PCN-1LE ニューピクテスト超低圧タイプ(てこ式ダイヤルゲージ)縦形..... 15
 PCN-1LR ピクテスト・ニューピクテスト ルビー球測定子付 Rシリーズ.....18
 PCN-1LU ニューピクテスト非磁性 非通電タイプ(てこ式ダイヤルゲージ)縦形..... 16
 PCN-1LV ピクテスト・ニューピクテスト ステム無しタイプ Vシリーズ.....20
 PCN-1LZA 指針1回転未満ニューピクテスト(てこ式ダイヤルゲージ)縦形..... 17
 PCN-1LZB 指針1回転未満ニューピクテスト(てこ式ダイヤルゲージ)縦形..... 17
 PCN-2 ニューピクテスト(てこ式ダイヤルゲージ)縦形..... 12
 PCN-2E ニューピクテスト超低圧タイプ(てこ式ダイヤルゲージ)縦形..... 15
 PCN-2L ニューピクテスト(測定子長さ19.61mm)..... 13
 PCN-2R ピクテスト・ニューピクテスト ルビー球測定子付 Rシリーズ.....19
 PCN-2U ニューピクテスト非磁性 非通電タイプ(てこ式ダイヤルゲージ)縦形..... 16
 PCN-2V ピクテスト・ニューピクテスト ステム無しタイプ Vシリーズ.....20
 PCN-2ZA 指針1回転未満ニューピクテスト(てこ式ダイヤルゲージ)縦形..... 17
 PCN-2ZB 指針1回転未満ニューピクテスト(てこ式ダイヤルゲージ)縦形..... 17
 PCN-2B ニューピクテスト(てこ式ダイヤルゲージ)縦形..... 12
 PCN-2BR ピクテスト・ニューピクテスト ルビー球測定子付 Rシリーズ.....19
 PCN-2BU ニューピクテスト非磁性 非通電タイプ(てこ式ダイヤルゲージ)縦形..... 16
 PCN-2BV ピクテスト・ニューピクテスト ステム無しタイプ Vシリーズ.....20
 PCN-S ニューピクテスト(てこ式ダイヤルゲージ)縦形..... 12
 PCN-SR ピクテスト・ニューピクテスト ルビー球測定子付 Rシリーズ.....19
 PCN-SU ニューピクテスト非磁性 非通電タイプ(てこ式ダイヤルゲージ)縦形..... 16
 PCN-SV ピクテスト・ニューピクテスト ステム無しタイプ Vシリーズ.....20
 PCN-5 ニューピクテスト(てこ式ダイヤルゲージ)垂直形..... 12
 PCN-5R ピクテスト・ニューピクテスト ルビー球測定子付 Rシリーズ.....19
 PCN-5U ニューピクテスト非磁性 非通電タイプ(てこ式ダイヤルゲージ)垂直形..... 16
 PCN-6 ニューピクテスト(てこ式ダイヤルゲージ)垂直形..... 12
 PCN-6R ピクテスト・ニューピクテスト ルビー球測定子付 Rシリーズ.....19
 PCN-6S ニューピクテスト(てこ式ダイヤルゲージ)垂直形..... 12
 PCN-6U ニューピクテスト非磁性 非通電タイプ(てこ式ダイヤルゲージ)垂直形..... 16
 PCN-7A ニューピクテスト(てこ式ダイヤルゲージ)縦形..... 12
 PCN-7C ニューピクテスト(てこ式ダイヤルゲージ)縦形..... 12
 PCN-1AD ニューピクテスト面径大タイプ(てこ式ダイヤルゲージ)縦形.....21
 PCN-1LD ニューピクテスト面径大タイプ(てこ式ダイヤルゲージ)縦形.....21
 PCN-2BD ニューピクテスト面径大タイプ(てこ式ダイヤルゲージ)縦形.....21
 PCN-SD ニューピクテスト面径大タイプ(てこ式ダイヤルゲージ)縦形.....21
 PCD-2 セントリケータ..... 28
 PCD-3 セントリケータ..... 28

型式 品名 ページ

PCD-4 セントリケータ..... 28
 PDS-2 ダイヤルゲージスタンド..... 118
 PDS-2F ダイヤルゲージスタンド(溝なしテーブル付)..... 118
 PDN-21 デジタルゲージ..... 130
 PDN-51 デジタルゲージ..... 130
 PDN-CC デジタルゲージ..... 131
 PDN-PP デジタルゲージ..... 131
 PG-10 ベーパーゲージ 0.01mm..... 63
 PK-SA PKTEST..... 23
 PK-SB PKTEST..... 23

Q

Q-1 ダイヤルスイフトゲージ..... 65

R

R1-A アブライトダイヤルゲージ..... 69
 R1-B アブライトダイヤルゲージ..... 69
 R1-C アブライトダイヤルゲージ..... 69
 R1N-255 デジタルアブライトゲージ..... 137
 R1N-257 デジタルアブライトゲージ..... 137

S

SIS-4F ダイヤルゲージスタンド..... 120
 SIS-6C ダイヤルゲージスタンド..... 118
 SIS-7 ダイヤルゲージスタンド..... 118
 S-5 シグナルゲージ..... 142
 S-7 シグナルゲージ..... 142
 S-9 シグナルゲージ..... 142
 SC-2A シグナルチェッカ..... 142

T

T-1 ダイヤルデプスゲージ..... 80
 T-2 ダイヤルデプスゲージ..... 80
 T2N-255W デジタルデプスゲージ..... 128
 T2N-257W デジタルデプスゲージ..... 128
 T-3 ダイヤルデプスゲージ..... 80
 T-4 ダイヤルデプスゲージ..... 80
 T-1W ダイヤルデプスゲージ..... 80
 T-2W ダイヤルデプスゲージ..... 80
 T-2B ダイヤルデプスゲージ..... 80
 T-2C ダイヤルデプスゲージ..... 80
 T-6A ダイヤルデプスゲージ..... 81
 T-6B ダイヤルデプスゲージ..... 81

U

U-1 ダイヤルインサイドゲージ..... 83
 U2HA ダイヤルインサイドゲージ..... 83
 U2HB ダイヤルインサイドゲージ..... 83
 U2FA ダイヤルインサイドゲージ..... 83
 U2FB ダイヤルインサイドゲージ..... 83
 U3HA ダイヤルインサイドゲージ..... 83
 U3HB ダイヤルインサイドゲージ..... 83

X

XPILX-2 特殊形状測定子..... 48
 X-13 オフセット測定子(新提案)..... 48
 XY-1 レバー式測定子..... 84
 XY-2 レバー式測定子..... 84

Y

YM-1F マグネチックスタンド..... 119
 YM-2F マグネチックスタンド..... 119
 YM-3 マグネチックスタンド..... 119

索引 (型式No.順)

型式 品名 ページ

1

107-HG	ダイヤルゲージ(高精度タイプ).....	36
107-DX	ダイヤルゲージ.....	36
107	ダイヤルゲージ.....	36
107-SWA	ダイヤルゲージ(防油タイプ).....	36
107-BL	ダイヤルゲージ.....	36
107F	ダイヤルゲージ.....	36
107F-RE	ダイヤルゲージ.....	36
107-LL	ダイヤルゲージ.....	36
107W	ダイヤルゲージ.....	37
107F-T	ダイヤルゲージ.....	37
107-E	ダイヤルゲージ(低圧タイプ).....	37
17	ダイヤルゲージ.....	37
17B	指針1回転未満ダイヤルゲージ.....	33
17Z	指針1回転未満ダイヤルゲージ.....	32
17Z-SWA	指針1回転未満ダイヤルゲージ(防油タイプ).....	33
15DZ	指針1回転未満ダイヤルゲージ.....	32
15Z	指針1回転未満ダイヤルゲージ.....	32
15Z-SWF	指針1回転未満ダイヤルゲージ(防油タイプ).....	32
18	指針1回転未満ダイヤルゲージ.....	32
107Z	指針1回転未満ダイヤルゲージ.....	33
107Z-XB	指針1回転未満ダイヤルゲージ.....	33
117Z	指針1回転未満ダイヤルゲージ.....	32
147Z	指針1回転未満ダイヤルゲージ.....	33
196Z	指針1回転未満ダイヤルゲージ.....	33・41
196A	バックプランジャ形ダイヤルゲージ.....	41
196A-6	バックプランジャ形ダイヤルゲージ.....	41
196B	バックプランジャ形ダイヤルゲージ.....	41
196B-T	バックプランジャ形ダイヤルゲージ.....	41

2

207	長ストロークダイヤルゲージ.....	38
207F-PL	長ストロークダイヤルゲージ.....	38
207F-T	長ストロークダイヤルゲージ.....	38
207S	長ストロークダイヤルゲージ.....	38
207S-LL	長ストロークダイヤルゲージ.....	38
207W	長ストロークダイヤルゲージ.....	38
207WF-T	長ストロークダイヤルゲージ.....	38
25	ダイヤルゲージ.....	34
25F-RE	ダイヤルゲージ.....	35
25S	ダイヤルゲージ.....	35

3

36A	小形ダイヤルゲージ.....	40
36B	小形ダイヤルゲージ.....	40
307	長ストロークダイヤルゲージ.....	39
307S	長ストロークダイヤルゲージ.....	38
36Z	指針1回転未満ダイヤルゲージ.....	32

4

47	小形ダイヤルゲージ.....	40
47F	小形ダイヤルゲージ.....	40
47SZ	指針1回転未満ダイヤルゲージ.....	33・40
47Z	指針1回転未満ダイヤルゲージ.....	33
47Z-XB	指針1回転未満ダイヤルゲージ.....	33

5

57	ダイヤルゲージ.....	37
57-SWA	ダイヤルゲージ(防油タイプ).....	37
57F	ダイヤルゲージ.....	37
57B	ダイヤルゲージ.....	37
57S	小形ダイヤルゲージ.....	40
56	ダイヤルゲージ.....	35
5S	小形ダイヤルゲージ.....	40
5Z	指針1回転未満ダイヤルゲージ.....	32
5Z-XB	指針1回転未満ダイヤルゲージ.....	32
55	ダイヤルゲージ.....	35
55-DX	ダイヤルゲージ.....	35
5B	ダイヤルゲージ.....	34
5B-HG	ダイヤルゲージ(高精度タイプ).....	34
5F	ダイヤルゲージ.....	34
5-SWF	ダイヤルゲージ.....	34
5-DX	ダイヤルゲージ.....	34
507	長ストロークダイヤルゲージ.....	39
509	長ストロークダイヤルゲージ.....	39

型式 品名 ページ

8

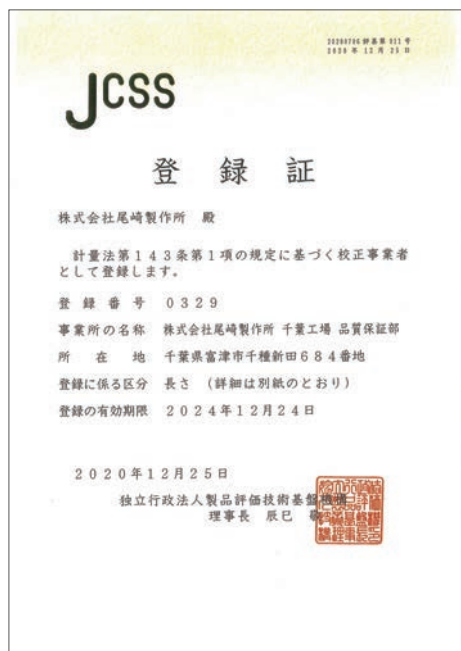
809	長ストロークダイヤルゲージ.....	39
-----	--------------------	----

測定工具の校正サービス

国際MRA対応JCSS認定事業所のピーコックが
信頼のサービスを提供致します。

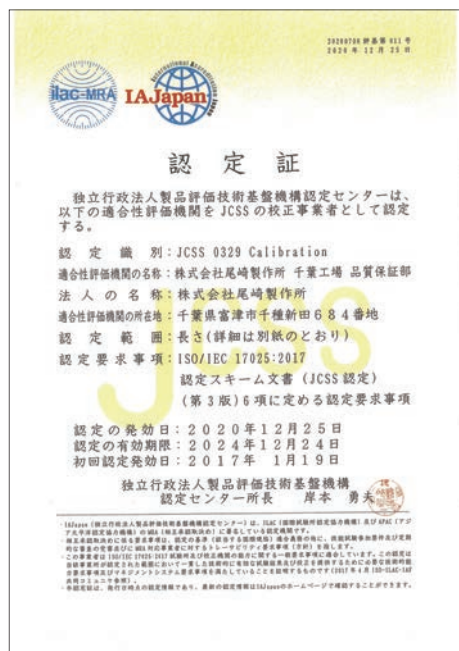
株式会社尾崎製作所 千葉工場品質保証部 認定番号 JCSS0329

JCSS 登録証



(見本)

MRA 対応認定証



(見本)



当社は、認定基準としてISO/IEC 17025を用い認定スキームをISO/IEC 17011に従って運営されているJCSSの下で認定されています。
JCSSを運営している認定機関 (IAJapan) はアジア太平洋試験所認定協力機構 (ALAC) 及び国際試験所認定協力機構 (ILAC) の相互承認に署名しています。
当社校正室は、国際MRA対応JCSS認定事業者です。JCSS 0329は、当社校正室の認定番号です。

◆JCSS 校正取扱品目◆

校正手法の区分の呼称#	種類	校正範囲	拡張不確かさ (信頼の水準約95%)
一次元寸法測定器	ダイヤルゲージ	20mm以下	2.1 μm
	てこ式ダイヤルゲージ	1.5mm以下	1.7 μm
	ダイヤルゲージ校正器	20mm以下	0.5 μm
	シリンダゲージ	6mm以上400mm以下	2.1 μm

#校正の方法は全て自社で開発された手順です。



01



ピクテスト・ニューピクテスト

(てこ式ダイヤルゲージ)

● ノークラッチタイプ PCN シリーズ	12
● 両面径タイプ W シリーズ	14
● 芯出し・平行出し PCC シリーズ	14
● 超低圧タイプ E シリーズ	15
● 非磁性非通電タイプ U シリーズ	16
● 指針1回転未満タイプ Z シリーズ	17
● R シリーズ	18~19
● V シリーズ	20
● 面径大 D シリーズ	21
● 切換レバータイプ PC シリーズ	22
● PK-TEST	23
● 仕様	24~25
● 外観寸法図	26~27
● アクセサリー	28
● 使用例・資料	29
● ピクテスト・ニューピクテスト早見表	30

■ ピクテスト・ニューピクテスト	11	01
------------------	----	----

■ ダイヤルゲージ	31	02
-----------	----	----

■ 精度検査器	57	03
---------	----	----

■ 精密厚み測定器	61	04
-----------	----	----

■ 応用測定器	79	05
---------	----	----

■ シリンダゲージ	87	06
-----------	----	----

■ ダイヤルキャリパーゲージ	105	07
----------------	-----	----

■ スタンド	117	08
--------	-----	----

■ 電子計測器	123	09
---------	-----	----

■ シグナルゲージ	141	10
-----------	-----	----

■ パーツリスト	145	11
----------	-----	----

ニューピクテスト PCN

ノークラッチタイプ PCNシリーズ

- てこ式ダイヤルゲージで最も一般的な切換レバーのないノークラッチタイプです。測定子の上方、下方の運動に対し指針は常に右回転しますので、用途が広く測定の能率が向上します。
- 0.01mm・0.002mm・0.001mmタイプより選択できます。
- 測定子の支点部の軸受けにミニチュアベアリングを使用していますので軸ガタの影響が少なく指示安定にすぐれています。
- 外枠と内枠の隙間から水や油の侵入を防ぐ為にOリングを組み込んでいますので、防水性にすぐれています。
- ゲージ破損防止測定子は、全器種に付いています。
- バランス針採用により姿勢差(ゲージ取付方向)による誤差を極力小さくしました。

縦形



PCN-0

目量 0.01mm
測定範囲 0.5mm

- ノークラッチタイプ
- 面径小(φ29)
- 測定子 XN1A-2付



PCN-1A

目量 0.01mm
測定範囲 0.5mm

- ノークラッチタイプ
- 測定子 XN1A-2付



PCN-1B

目量 0.01mm
測定範囲 0.8mm

- ノークラッチタイプ
- 測定子 XN1B-2付



PCN-1L

目量 0.01mm
測定範囲 1.0mm

- ノークラッチタイプ
- 測定子 XN1L-2付



PCN-2

目量 0.002mm
測定範囲 0.28mm

- ノークラッチタイプ
- 高精度
- 測定子 XN2-2付



PCN-2B

目量 0.002mm
測定範囲 0.2mm

- ノークラッチタイプ
- 高精度
- 測定子 XN2B-2付



PCN-S

目量 0.001mm
測定範囲 0.14mm

- ノークラッチタイプ
- 高精度
- 測定子 XNS-2付



PCN-7A

目量 0.01mm
測定範囲 1.5mm

- ノークラッチタイプ
- 内目盛付
- 測定子 XN1A-2付



PCN-7C

目量 0.002mm
測定範囲 0.6mm

- ノークラッチタイプ
- 内目盛付
- 測定子 XN2B-2付

垂直形



PCN-5

目量 0.01mm
測定範囲 0.5mm

- ノークラッチタイプ
- 測定子 XN1A-2付

垂直形



PCN-6

目量 0.002mm
測定範囲 0.28mm

- ノークラッチタイプ
- 高精度
- 測定子 XN2-2付

垂直形

新製品



PCN-6S

目量 0.001mm
測定範囲 0.14mm

- ノークラッチタイプ
- 高精度
- 測定子 XNS-2付

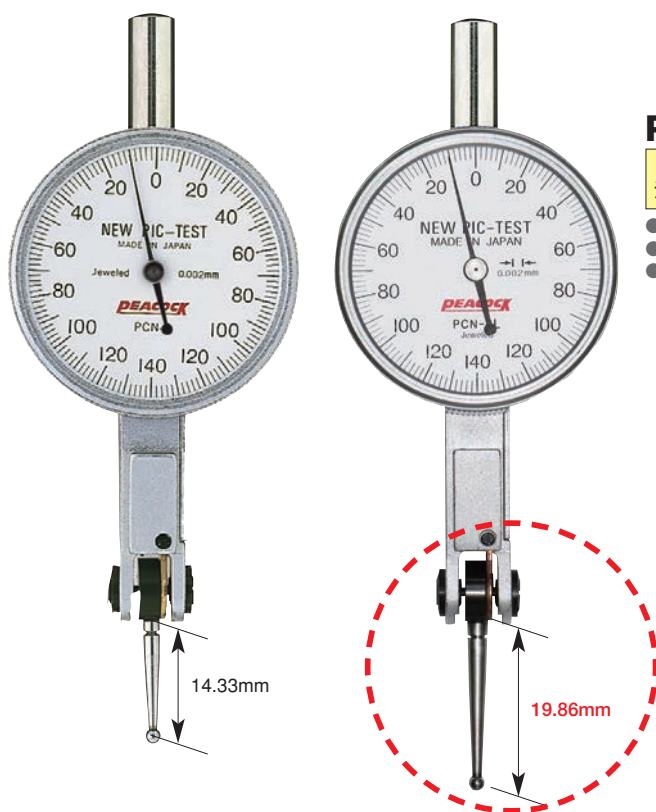
ニューピクテスト PCN

ノークラッチタイプ PCNシリーズ

新製品 PCN-2L

従来品よりも測定子が長くなったので、(測定子長さ19.86mm)
 測定用途がさらに広くなり作業効率が飛躍的にアップ

●0.002mmタイプで高品質、高精度を維持したまま従来品より測定子を5.53mmながくしました。

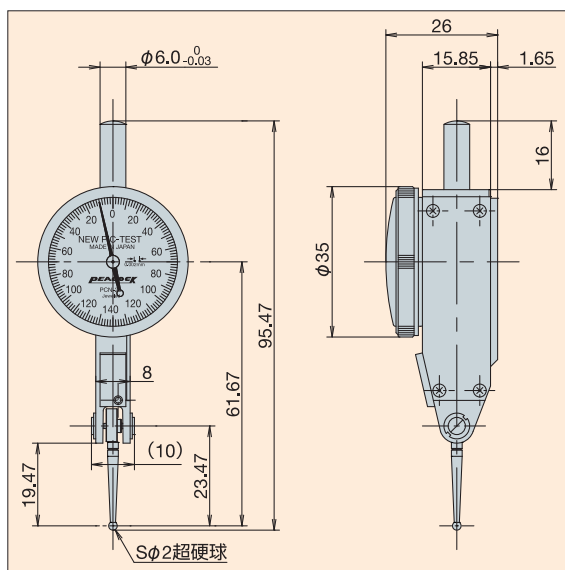


PCN-2L

目量 0.002mm
 測定範囲 0.28mm

- ノークラッチタイプ
- 高精度
- 測定子 XN2L-2付

■外観寸法図 (PCN-2L)



■仕様

型式	目量 (mm)	測定範囲 (mm)	目盛仕様	最大許容誤差MPE (μm)					測定力 (N)以下	標準価格
				10目盛指示誤差	1回転指示誤差	全測定範囲行き指示誤差	戻り誤差	繰返し精密度		
PCN-0	0.01	0.5	0-25-0	5	—	6	4	3	0.3	14,500円
PCN-1A	0.01	0.5	0-25-0	5	—	6	4	3	0.3	14,200円
PCN-1B	0.01	0.8	0-40-0	5	—	9	4	3	0.3	14,200円
PCN-1L	0.01	1.0	0-50-0	5	—	10	5	3	0.3	17,200円
PCN-2	0.002	0.28	0-140-0	2	—	4	3	1	0.3	17,200円
PCN-2L	0.002	0.28	0-140-0	2	—	4	3	1	0.3	19,000円
PCN-2B	0.002	0.2	0-100-0	2	—	4	3	1	0.3	17,700円
PCN-5	0.001	0.14	0-70-0	2	—	4	3	1	0.3	17,900円
PCN-7A	0.01	1.5	0-25-0	5	10	16	5	3	0.3	14,700円
PCN-7C	0.002	0.6	0-100-0	2	5	7	4	1	0.3	18,700円
PCN-5	0.01	0.5	0-25-0	5	—	6	4	3	0.3	13,400円
PCN-6	0.002	0.28	0-140-0	2	—	4	3	1	0.3	15,100円
PCN-6S	0.001	0.14	0-70-0	2	—	4	3	1	0.3	18,000円

●製品のワンポイント

ゲージ破損防止機能付溝入り測定子は、ピクテスト・ニューピクテスト全てに装備しています。
 先端球φ3 φ1.0 φ0.8 φ0.5タイプもございます。(詳細 P24~25参照)

ピクテスト PC

両面形タイプ Wシリーズ

- 芯出し測定に非常に便利な、両面てこ式ダイヤルゲージです。
- ゲージ破損防止測定子付です。
- バランス針採用により姿勢差（ゲージ取付方向）による誤差を極力小さくしました。

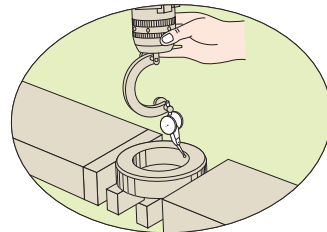
縦形・両面形タイプ



PC-1BW

目量 0.01mm
測定範囲 0.8mm

■使用例



芯出し作業にてダイヤル表示部が両面にあるので数値確認が容易で芯出し作業時間が短縮出来ます。

■仕様

型 式	目 量 (mm)	測定範囲 (mm)	目盛仕様	最大許容誤差MPE (μm)					測定力 (N) 以下	標準価格
				10目盛 指示誤差	1回転 指示誤差	全測定範囲行き 指示誤差	戻り誤差	繰返し 精度		
PC-1BW	0.01	0.8	0-40-0	5	-	9	4	3	0.4	23,100円

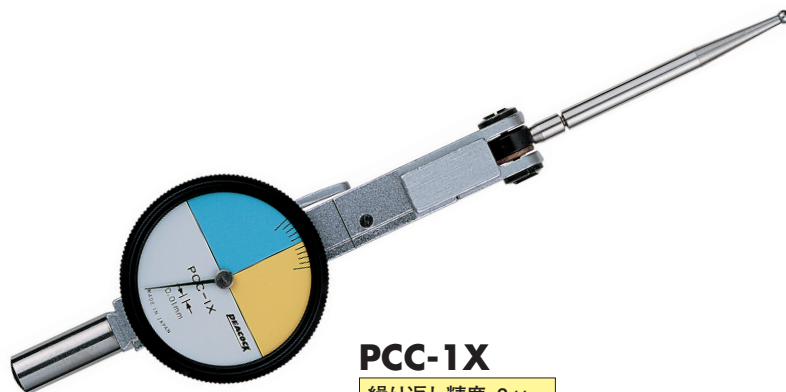
0-0ピクテスト

芯出し・平行度出し PCCシリーズ

- 芯出し・平行出し及び振れをゼロにするための作業に便利なピクテストです。

■特徴

- 文字盤がゼロ点を境に色分けされているのでどちらに振れたかが判別しやすい。
- 指針の可動量は1回転未満に制限されているので読み間違いがありません。
- 作業時にゼロにならなかった場合でも左右5目盛内は読取り出来ます。(目量0.01mm)



PCC-1X

繰返し精度 3μm
もどり誤差 4μm

標準価格 8,300円

ピクテスト・ニューピクテスト PC・PCN

超低圧ピクテスト・ニューピクテスト Eシリーズ

- 測定力超低圧(0.05N・0.1N)のてこ式ダイヤルゲージです。
- ノークラッチタイプ(PCN)、切換レバータイプ(PC)で0.01mm、0.002mmタイプより選択できます。
- 目にやさしい、グリーン色の目盛板を使用しています。
- 低測定力で高感度を実現しました。
- ゲージ破損防止測定子は、全器種に付いています。
- バランス針採用により姿勢差(ゲージ取付方向)による誤差を極力小さくしました。

縦形



PCN-1AE

目量 0.01mm
測定範囲 0.5mm

- ノークラッチタイプ
- 測定力 0.05N
- 測定子 XN1A-2付



PCN-1BE

目量 0.01mm
測定範囲 0.8mm

- ノークラッチタイプ
- 測定力 0.05N
- 測定子 XN1B-2付



PCN-1LE

目量 0.01mm
測定範囲 1.0mm

- ノークラッチタイプ
- 測定力 0.05N
- 測定子 XN1L-2付



PCN-2E

目量 0.002mm
測定範囲 0.28mm

- ノークラッチタイプ
- 測定力 0.1N
- 高精度
- 測定子 XN2-2付



PC-1AE

目量 0.01mm
測定範囲 0.5mm

- 切換レバータイプ
- 測定力 0.1N
- 測定子 XP1A-2付



PC-1BE

目量 0.01mm
測定範囲 0.8mm

- 切換レバータイプ
- 測定力 0.1N
- 測定子 XP1B-2付



PC-1LE

目量 0.01mm
測定範囲 1.0mm

- 切換レバータイプ
- 測定力 0.1N
- 測定子 XP1L-2付

仕様

型式	目量 (mm)	測定範囲 (mm)	目盛仕様	最大許容誤差MPE (μm)					測定力 (N)以下	標準価格
				10目盛 指示誤差	1回転 指示誤差	全測定範囲行 き指示誤差	戻り誤差	繰返し 精度度		
PCN-1AE	0.01	0.5	0-25-0	5	—	6	4	3	0.05	14,800円
PCN-1BE	0.01	0.8	0-40-0	5	—	9	4	3	0.05	14,800円
PCN-1LE	0.01	1.0	0-50-0	5	—	10	5	3	0.05	17,200円
PCN-2E	0.002	0.28	0-140-0	2	—	4	3	1	0.1	17,200円
PC-1AE	0.01	0.5	0-25-0	5	—	6	4	3	0.1	11,300円
PC-1BE	0.01	0.8	0-40-0	5	—	9	4	3	0.1	11,300円
PC-1LE	0.01	1.0	0-50-0	5	—	10	5	3	0.1	14,100円

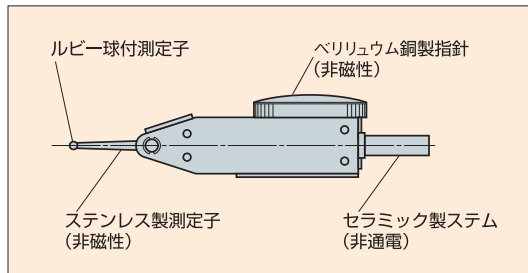
●製品のワンポイント

低測定力で高感度タイプです。
測定力の影響による誤差でお困りの方は是非お試下さい。

ニューピクテスト PCN

非磁性 非通電 ニューピクテスト Uシリーズ

- 測定子、指針が非磁性体なので、磁気のある環境にも影響されにくいよう製作しています。
- セラミック製ステムの使用により放電加工機等に使える非通電性を実現しました。
- 淡いブルー目盛板は読み取りが容易です。
- 0.01mm・0.002mm・0.001mmタイプより選択できます。
- ゲージ破損防止測定子は、全器種に付いています。
- バランス針採用により姿勢差（ゲージ取付方向）による誤差を極力小さくしました。
- ルビー球付測定子採用により耐摩耗性が向上しております。（φ2標準タイプのみ）



縦形



PCN-1AU

目量 0.01mm
測定範囲 0.5mm

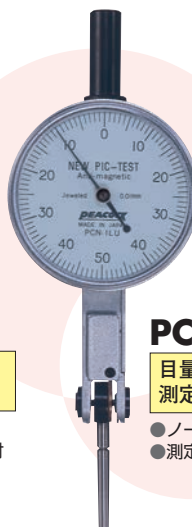
- ノークラッチタイプ
- 測定子 XN1A-2R付



PCN-1BU

目量 0.01mm
測定範囲 0.8mm

- ノークラッチタイプ
- 測定子 XN1B-2R付



PCN-1LU

目量 0.01mm
測定範囲 1.0mm

- ノークラッチタイプ
- 測定子 XN1L-2R付



PCN-2U

目量 0.002mm
測定範囲 0.28mm

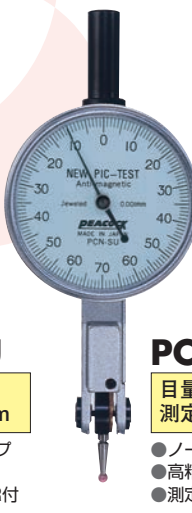
- ノークラッチタイプ
- 高精度
- 測定子 XN2-2R付



PCN-2BU

目量 0.002mm
測定範囲 0.2mm

- ノークラッチタイプ
- 高精度
- 測定子 XN2B-2R付



PCN-SU

目量 0.001mm
測定範囲 0.14mm

- ノークラッチタイプ
- 高精度
- 測定子 XNS-2R付

垂直形



PCN-5U

目量 0.01mm
測定範囲 0.5mm

- ノークラッチタイプ
- 測定子 XN1A-2R付

垂直形



PCN-6U

目量 0.002mm
測定範囲 0.28mm

- ノークラッチタイプ
- 高精度
- 測定子 XN2-2R付

仕様

型 式	目 量 (mm)	測定範囲 (mm)	目盛仕様	最大許容誤差MPE (μm)					測定力 (N)以下	標準価格
				10目盛 指示誤差	1回転 指示誤差	全測定範囲行 き指示誤差	戻り誤差	繰返し 精度度		
PCN-1AU	0.01	0.5	0-25-0	5	—	6	4	3	0.3	16,200円
PCN-1BU	0.01	0.8	0-40-0	5	—	9	4	3	0.3	16,200円
PCN-1LU	0.01	1.0	0-50-0	5	—	10	5	3	0.3	19,200円
PCN-2U	0.002	0.28	0-140-0	2	—	4	3	1	0.3	19,200円
PCN-2BU	0.002	0.2	0-100-0	2	—	4	3	1	0.3	19,800円
PCN-SU	0.001	0.14	0-70-0	2	—	4	3	1	0.3	19,800円
PCN-5U	0.01	0.5	0-25-0	5	—	6	4	3	0.3	15,200円
PCN-6U	0.002	0.28	0-140-0	2	—	4	3	1	0.3	16,900円

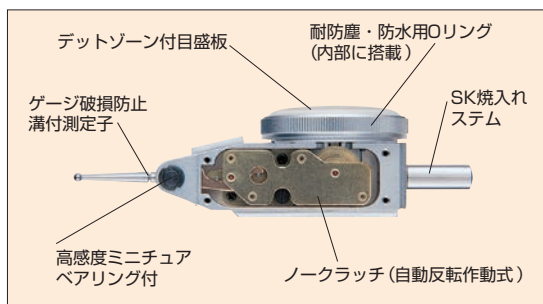
●製品のワンポイント

磁気のある現場、通電しては困る現場での測定に最適な測定器です。

ニューピクテスト PCN

指針1回転未満ニューピクテスト Zシリーズ PAT.No.3061910

- 測定子支点軸受にミニチュアベアリングを使用しており、高耐久性、高感度を実現しています。
- 全軸受に軸石を使用、指示感度に優れています。
- 外枠回転部にOリングを使用、防水性を強化しています。
- ゲージ破損防止溝付測定子付、横方向の力が加わっても溝部で測定子が折れゲージ本体を保護します。
- ノークラッチ式の為、正・逆方向どちらの動きでも常に指針は時計方向に回転する自動反転作動式を採用しています。
- バランス針採用により姿勢差（ゲージ取付方向）による誤差を極力小さくしました。



PCN-1BZA

目量 0.01mm
測定範囲 0.6mm

- ノークラッチタイプ
- 測定子 XN1B-2付



PCN-1LZA

目量 0.01mm
測定範囲 0.8mm

- ノークラッチタイプ
- 測定子 XN1L-2付



PCN-2ZA

目量 0.002mm
測定範囲 0.2mm

- ノークラッチタイプ
- 高精度
- 測定子 XN2-2付



PCN-1BZB

目量 0.01mm
測定範囲 0.6mm

- ノークラッチタイプ
- 測定子 XN1B-2付



PCN-1LZB

目量 0.01mm
測定範囲 0.8mm

- ノークラッチタイプ
- 測定子 XN1L-2付



PCN-2ZB

目量 0.002mm
測定範囲 0.2mm

- ノークラッチタイプ
- 高精度
- 測定子 XN2-2付

■仕様

型式	目量 (mm)	測定範囲 (mm)	可動量 (mm)	目盛仕様	最大許容誤差MPE (μm)					測定力 (N) 以下	標準価格
					10目盛指示誤差	1回転指示誤差	全測定範囲行き指示誤差	戻り誤差	繰返し精度		
PCN-1BZ(A)	0.01	0.6	0.7	30-0-30	5	—	9	4	3	0.3	12,500円
PCN-1LZ(A)	0.01	0.8	0.9	40-0-40	5	—	10	5	3	0.3	15,300円
PCN-2Z(A)	0.002	0.2	0.24	100-0-100	2	—	4	3	1	0.3	15,300円
PCN-1BZ(B)	0.01	0.6	0.7	30-0-30	5	—	9	4	3	0.3	12,500円
PCN-1LZ(B)	0.01	0.8	0.9	40-0-40	5	—	10	5	3	0.3	15,300円
PCN-2Z(B)	0.002	0.2	0.24	100-0-100	2	—	4	3	1	0.3	15,300円

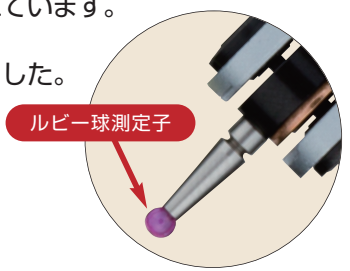
●製品のワンポイント

読み間違いのない1回転未満タイプです。
 量産部品等の検査・測定に最適です。


ピクテスト・ニューピクテスト PC・PCN

ルビー球測定子付ピクテスト・ニューピクテスト Rシリーズ

- ルビー球付測定子採用により耐摩耗性が向上しております。(φ2標準タイプのみ)
- ルビー球は非通電素材であり、放電加工機でも安心して使えます。
- 測定子の支点部、軸受けにミニチュアベアリングを使用のため、指示安定に優れています。
- ゲージ破損防止測定子は、全器種に付いています。
- バランス針採用により姿勢差(ゲージ取付方向)による誤差を極力小さくしました。
- 外枠と内枠の隙間から水や油の侵入を防ぐために、Oリングを組み込んでいますので、防水性に優れています。




縦形



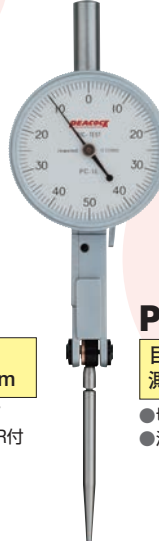
PC-1AR
目量 0.01mm
測定範囲 0.5mm

- 切換レバータイプ
- 測定子 XP1A-2R付




PC-1BR
目量 0.01mm
測定範囲 0.8mm

- 切換レバータイプ
- 測定子 XP1B-2R付




PC-1LR
目量 0.01mm
測定範囲 1.0mm

- 切換レバータイプ
- 測定子 XP1L-2R付




PC-2R
目量 0.002mm
測定範囲 0.28mm

- 切換レバータイプ
- 高精度
- 測定子 XP2-2R付



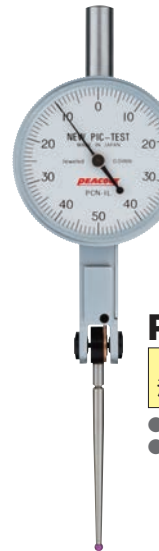
PCN-1AR
目量 0.01mm
測定範囲 0.5mm

- ノークラッチタイプ
- 測定子 XN1A-2R付



PCN-1BR
目量 0.01mm
測定範囲 0.8mm

- ノークラッチタイプ
- 測定子 XN1B-2R付



PCN-1LR
目量 0.01mm
測定範囲 1.0mm

- ノークラッチタイプ
- 測定子 XN1L-2R付

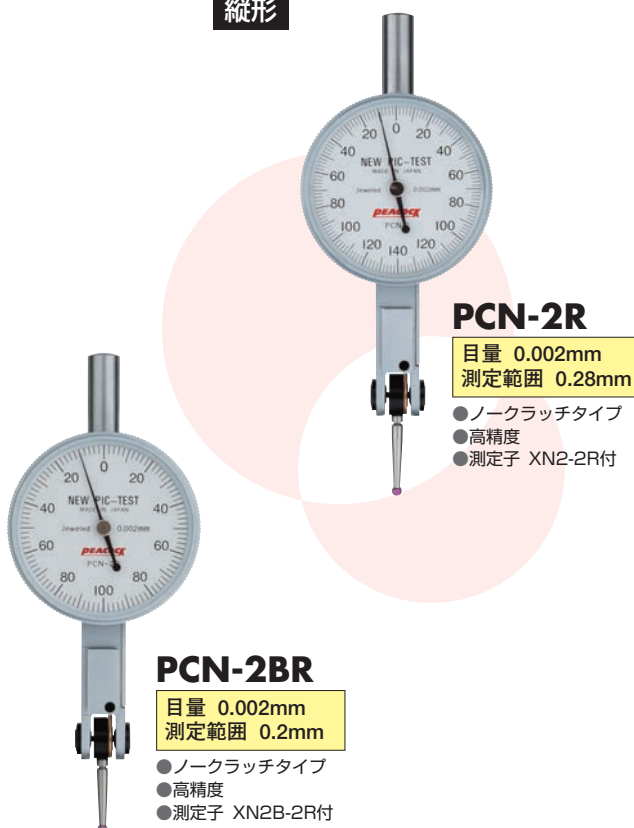
仕様

型式	目量 (mm)	測定範囲 (mm)	目盛仕様	最大許容誤差MPE (μm)					測定力 (N)以下	標準価格
				10目盛指示誤差	1回転指示誤差	全測定範囲行き指示誤差	戻り誤差	繰返し精度		
PC-1AR	0.01	0.5	0-25-0	5	—	6	4	3	0.4	12,700円
PC-1BR	0.01	0.8	0-40-0	5	—	9	4	3	0.4	12,700円
PC-1LR	0.01	1.0	0-50-0	5	—	10	5	3	0.4	15,300円
PC-2R	0.002	0.28	0-140-0	2	—	4	3	1	0.4	15,300円
PCN-1AR	0.01	0.5	0-25-0	5	—	6	4	3	0.3	15,100円
PCN-1BR	0.01	0.8	0-40-0	5	—	9	4	3	0.3	15,100円
PCN-1LR	0.01	1.0	0-50-0	5	—	10	5	3	0.3	18,200円

ピクテスト・ニューピクテスト PC・PCN

ルビー球測定子付ピクテスト・ニューピクテスト Rシリーズ

縦形



PCN-2R

目量 0.002mm
測定範囲 0.28mm

- ノークラッチタイプ
- 高精度
- 測定子 XN2-2R付

PCN-2BR

目量 0.002mm
測定範囲 0.2mm

- ノークラッチタイプ
- 高精度
- 測定子 XN2B-2R付



PCN-SR

目量 0.001mm
測定範囲 0.14mm

- ノークラッチタイプ
- 高精度
- 測定子 XNS-2R付

垂直形



PCN-5R

目量 0.01mm
測定範囲 0.5mm

- ノークラッチタイプ
- 測定子 XN1A-2R付

垂直形



PCN-6R

目量 0.002mm
測定範囲 0.28mm

- ノークラッチタイプ
- 高精度
- 測定子 XN2-2R付

仕様

型式	目量 (mm)	測定範囲 (mm)	目盛仕様	最大許容誤差MPE (μm)					測定力 (N)以下	標準価格
				10目盛指示誤差	1回転指示誤差	全測定範囲行き指示誤差	戻り誤差	繰返し精度		
PCN-2R	0.01	1.0	0-50-0	5	—	10	5	3	0.3	18,200円
PCN-2BR	0.002	0.2	0-100-0	2	—	4	3	1	0.3	18,800円
PCN-SR	0.001	0.14	0-70-0	2	—	4	3	1	0.3	18,900円
PCN-5R	0.001	0.5	0-25-0	5	—	6	4	3	0.3	15,900円
PCN-6R	0.002	0.28	0-140-0	2	—	4	3	1	0.3	17,700円

ピクテスト・ニューピクテスト PC・PCN

ステム無しタイプ ピクテスト・ニューピクテスト Vシリーズ

- ステムを使用しないお客様に対し、最初からステムを取り外したタイプです。
- 製品本体アリ溝部にて保持出来るタイプ（φ6ステム無）です。
- アリ溝保持用ダブテールステムDS-4（φ4）、DS-6（φ6）、DS-8（φ8）も用意しております。
- 測定子の支点部、軸受けにミニチュアベアリングを使用の為、指示安定に優れています。
- ゲージ破損防止測定子は、全器種に付いています。
- バランス針採用により姿勢差（ゲージ取付方向）による誤差を極力小さくしました。
- 外枠と内枠の隙間から水や油の侵入を防ぐために、Oリングを組み込んでいますので、防水性に優れています。

縦形



PC-1AV

目量 0.01mm
測定範囲 0.5mm

- 切換レバータイプ
- 測定子 XP1A-2付



PC-1BV

目量 0.01mm
測定範囲 0.8mm

- 切換レバータイプ
- 測定子 XP1B-2付



PC-1LV

目量 0.01mm
測定範囲 1.0mm

- 切換レバータイプ
- 測定子 XP1L-2付



PC-2V

目量 0.002mm
測定範囲 0.28mm

- 切換レバータイプ
- 高精度
- 測定子 XP2-2付



PCN-1AV

目量 0.01mm
測定範囲 0.5mm

- ノークラッチタイプ
- 測定子 XN1A-2付



PCN-1BV

目量 0.01mm
測定範囲 0.8mm

- ノークラッチタイプ
- 測定子 XN1B-2付



PCN-1LV

目量 0.01mm
測定範囲 1.0mm

- ノークラッチタイプ
- 測定子 XN1L-2付



PCN-2V

目量 0.002mm
測定範囲 0.28mm

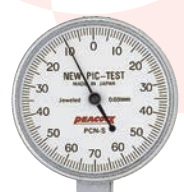
- ノークラッチタイプ
- 高精度
- 測定子 XN2-2付



PCN-2BV

目量 0.002mm
測定範囲 0.2mm

- ノークラッチタイプ
- 高精度
- 測定子 XN2B-2付



PCN-SV

目量 0.001mm
測定範囲 0.14mm

- ノークラッチタイプ
- 高精度
- 測定子 XNS-2付

■仕様

型 式	目 量 (mm)	測定範囲 (mm)	目盛仕様	最大許容誤差MPE (μm)					測定力 (N)以下	標準価格
				10目盛 指示誤差	1回転 指示誤差	全測定範囲行 き指示誤差	戻り誤差	繰返し 精密度		
PC-1AV	0.01	0.5	0-25-0	5	—	6	4	3	0.4	11,600円
PC-1BV	0.01	0.8	0-40-0	5	—	9	4	3	0.4	11,600円
PC-1LV	0.01	1.0	0-50-0	5	—	10	5	3	0.4	14,100円
PC-2V	0.002	0.28	0-140-0	2	—	4	3	1	0.4	14,100円
PCN-1AV	0.01	0.5	0-25-0	5	—	6	4	3	0.3	14,200円
PCN-1BV	0.01	0.8	0-40-0	5	—	9	4	3	0.3	14,200円
PCN-1LV	0.01	1.0	0-50-0	5	—	10	5	3	0.3	17,200円
PCN-2V	0.002	0.28	0-140-0	2	—	4	3	1	0.3	17,200円
PCN-2BV	0.002	0.2	0-100-0	2	—	4	3	1	0.3	17,700円
PCN-SV	0.001	0.14	0-70-0	2	—	4	3	1	0.3	17,900円

ニューピクテスト PCN

面径大ニューピクテスト Dシリーズ

- より、見やすくするため、面径を約30%大きくしました。ロングステム（ネジ込み式）を標準化しました。
- 0.01mm・0.002mm・0.001mmタイプより選択できます。
- ゲージ破損防止測定子は、全器種に付いています。

縦形



PCN-1AD

目量 0.01mm
 測定範囲 0.5mm

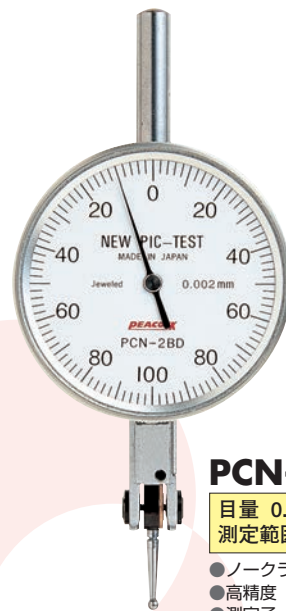
- ノークラッチタイプ
- 測定子 XN1A-2付



PCN-1LD

目量 0.01mm
 測定範囲 1mm

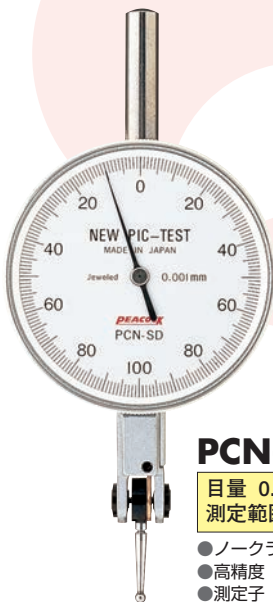
- ノークラッチタイプ
- 測定子 XN1L-2付



PCN-2BD

目量 0.002mm
 測定範囲 0.2mm

- ノークラッチタイプ
- 高精度
- 測定子 XN2B-2付

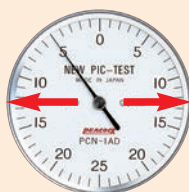


PCN-SD

目量 0.001mm
 測定範囲 0.2mm

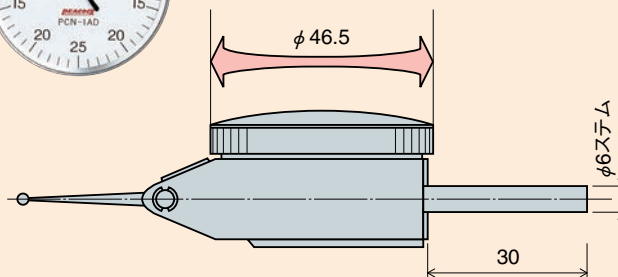
- ノークラッチタイプ
- 高精度
- 測定子 XN2B-2付

遠隔からでも
 表示が読みやすいDタイプ



面径φ46.5

最小表示が容易に読み取れます。



仕様

型式	目量 (mm)	測定範囲 (mm)	目盛仕様	最大許容誤差MPE (μm)					測定力 (N) 以下	標準価格
				10目盛 指示誤差	1回転 指示誤差	全測定範囲行 き指示誤差	戻り誤差	繰返し 精密度		
PCN-1AD	0.01	0.5	0-25-0	5	—	6	4	3	0.3	15,400円
PCN-1LD	0.01	1.0	0-50-0	5	—	10	5	3	0.3	18,700円
PCN-2BD	0.002	0.2	0-100-0	2	—	4	3	1	0.3	19,600円
PCN-SD	0.001	0.2	0-100-0	2	—	4	3	1	0.3	19,700円

●製品のワンポイント

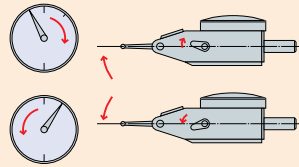
見易さ抜群、当社だけのオリジナルニューピクテストです。

ピクテスト PC

切換レバータイプ ピクテスト PCシリーズ

- てこ式ダイヤルゲージの切換レバータイプです。0.01mm・0.002mmより選択できます。
- 測定子の支点部の軸受けにミニチュアベアリングを使用しますので軸ガタの影響が少なく、指示安定にすぐれています。
- 外枠と内枠の隙間から水や油の侵入を防ぐために、Oリングを組み込んでいますので、防水性に優れています。
- ゲージ破損防止測定子は、全器種に付いています。
- バランス針採用により姿勢差（ゲージ取付方向）による誤差を極力小さくしました。

測定物の条件に合わせて切換レバーを使えるのが便利です。



切換レバーを切換えることにより指針は、反対方向に回転します。

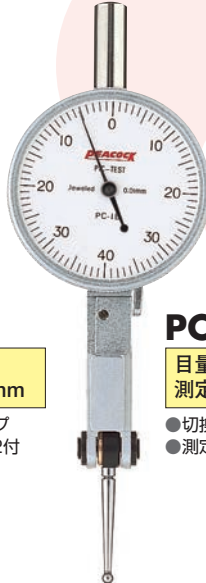
縦形



PC-1A

目量 0.01mm
測定範囲 0.5mm

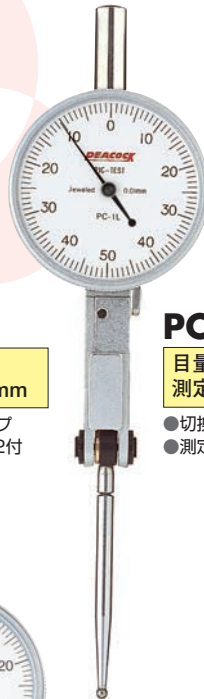
- 切換レバータイプ
- 測定子 XP1A-2付



PC-1B

目量 0.01mm
測定範囲 0.8mm

- 切換レバータイプ
- 測定子 XP1B-2付



PC-1L

目量 0.01mm
測定範囲 1.0mm

- 切換レバータイプ
- 測定子 XP1L-2付



PC-2

目量 0.002mm
測定範囲 0.28mm

- 切換レバータイプ
- 高精度
- 測定子 XP2-2付

横形



PC-3

目量 0.01mm
測定範囲 0.5mm

- 切換レバータイプ
- 測定子 XP1A-2付

横形



PC-3L

目量 0.01mm
測定範囲 1.0mm

- 切換レバータイプ
- 測定子 XP1L-2付

横形



PC-4

目量 0.002mm
測定範囲 0.28mm

- 切換レバータイプ
- 高精度
- 測定子 XP2-2付

■仕様

型 式	目 量 (mm)	測定範囲 (mm)	目盛仕様	最大許容誤差MPE (μm)					測定力 (N)以下	標準価格
				10目盛 指示誤差	1回転 指示誤差	全測定範囲行 き指示誤差	戻り誤差	繰返し 精密度		
PC-1A	0.01	0.5	0-25-0	5	—	6	4	3	0.4	11,600円
PC-1B	0.01	0.8	0-40-0	5	—	9	4	3	0.4	11,600円
PC-1L	0.01	1.0	0-50-0	5	—	10	5	3	0.4	14,100円
PC-2	0.002	0.28	0-140-0	2	—	4	3	1	0.4	14,100円
PC-3	0.01	0.5	0-25-0	5	—	6	4	3	0.4	13,700円
PC-3L	0.01	1.0	0-50-0	5	—	10	5	3	0.4	16,100円
PC-4	0.002	0.28	0-140-0	2	—	4	3	1	0.4	15,600円

●製品のワンポイント

てこ式ダイヤルゲージの代名詞「ピクテスト」是非一度お試しください。

PK-TEST

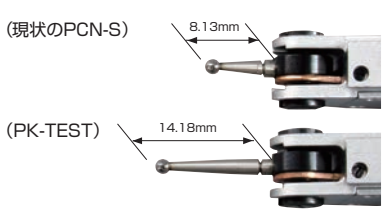
PKシリーズ 実用新案登録 No.3206149号



●金属製の外枠で「おおい板」を保護
外枠は金属製を使用し「おおい板」の破損、変形を防いでいます。おおい板にキズが生じて「おおい板」のみの交換で容易に修繕。金属製の外枠は経年変化が無く、永くご使用されても外枠を滑らかに回転させゼロ点調整がスムーズに行えます。



●測定子を長くしました
0.001mm目量タイプで従来より6.05mm長くなりました。

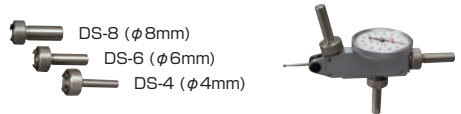


XN2-2R ルビー球付き (Sφ2mm)
PK-SAR・・・正方向測定タイプ
PK-SBR・・・逆方向測定タイプ

XN2-2 超硬球付き (Sφ2mm)
PK-SA・・・正方向測定タイプ
PK-SB・・・逆方向測定タイプ

●特殊アクリル板をプレス成形した「おおい板」
射出成形材より優れた「耐油性」「耐薬品性」「透明性」を備えたアクリル板を自盛が見やすいR形状にプレス成形しています。

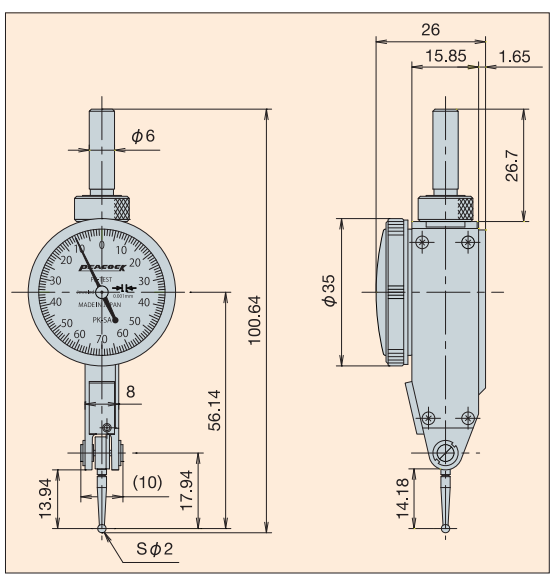
●ダブテールシステムで保持
付属のダブテールシステムでアリ溝に取付保持します。3方向(上面、下面、背面)で保持できます。ステム径はφ4、φ6、φ8mmの3種類があります。(PKシリーズはφ6mmを標準で付属)



アリ溝に取り付けて保持させます。

●3点ビス止めでゆるみを防止

PKシリーズでは、新たに採用した本体と地板との固定ビスを2箇所から3箇所を増やし、より強固にしました。



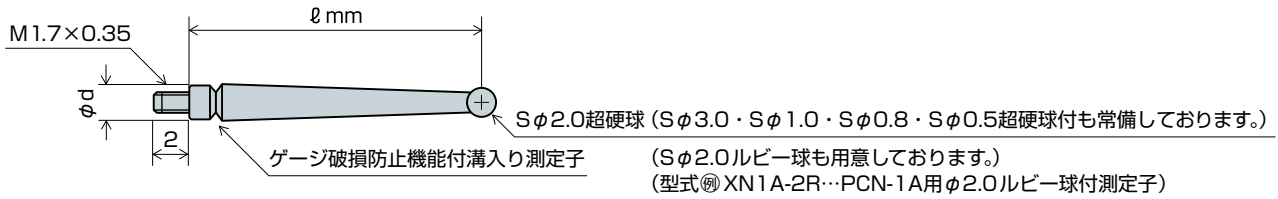
■仕様

型式	測定子の材質	測定方向	測定範囲 mm	目量 mm	全測定範囲行き指示誤差 (μm)	10目盛指示誤差 (μm)	戻り誤差 (μm)	繰返し精密度 (μm)	付属品	標準価格
PK-SA	超硬球	正方向	0.14	0.001	4.0	2.0	3.0	1.0	ダブテールシステム (DS-6)	18,900円
PK-SAR	ルビー球									19,800円
PK-SB	超硬球	逆方向								18,900円
PK-SBR	ルビー球									19,800円

ピクテスト・ニューピクテスト

仕様

■ピクテスト・ニューピクテスト測定子外觀寸法図



■仕様 ピクテスト(切換レバータイプ)測定子

型式	ℓ (mm)	先端ボール径	φd (mm)	該当製品 (共通製品)
XP1A-2R (ルビー球付)	18.2	2	2.5	PC-1A PC-1AE PC-3 PC-1AR PC-1AV
XP1A-3	18.2	3	2.5	PC-1A PC-1AE PC-3 PC-1AV
XP1A-2	18.2	2	2.5	PC-1A PC-1AE PC-3 PC-1AV
XP1A-1	18.2	1	2.5	PC-1A PC-1AE PC-3 PC-1AV
XP1A-08	18.2	0.8	2.5	PC-1A PC-1AE PC-3 PC-1AV
XP1A-05	18.2	0.5	2.5	PC-1A PC-1AE PC-3 PC-1AV
XP1B-2R (ルビー球付)	19.24	2	2.5	PC-1B PC-1BE PC-1BW PC-1BR PC-1BV
XP1B-3	19.24	3	2.5	PC-1B PC-1BE PC-1BW PC-1BV
XP1B-2	19.24	2	2.5	PC-1B PC-1BE PC-1BW PC-1BV
XP1B-1	19.24	1	2.5	PC-1B PC-1BE PC-1BW PC-1BV
XP1B-08	19.24	0.8	2.5	PC-1B PC-1BE PC-1BW PC-1BV
XP1B-05	19.24	0.5	2.5	PC-1B PC-1BE PC-1BW PC-1BV
XP1L-2R (ルビー球付)	39.72	2	3.0	PC-1L PC-1LE PC-3L PC-1LR PC-1LV
XP1L-3	39.72	3	3.0	PC-1L PC-1LE PC-3L PC-1LV
XP1L-2	39.72	2	3.0	PC-1L PC-1LE PC-3L PC-1LV
XP1L-1	39.72	1	3.0	PC-1L PC-1LE PC-3L PC-1LV
XP1L-08	39.72	0.8	3.0	PC-1L PC-1LE PC-3L PC-1LV
XP1L-05	39.72	0.5	3.0	PC-1L PC-1LE PC-3L PC-1LV
XP2-2R (ルビー球付)	8.80	2	2.2	PC-2 PC-4 PC-2R PC-2V
XP2-3	8.80	3	2.2	PC-2 PC-4 PC-2V
XP2-2	8.80	2	2.2	PC-2 PC-4 PC-2V
XP2-1	8.80	1	2.2	PC-2 PC-4 PC-2V
XP2-08	8.80	0.8	2.2	PC-2 PC-4 PC-2V
XP2-05	8.80	0.5	2.2	PC-2 PC-4 PC-2V

ピクテスト・ニューピクテスト

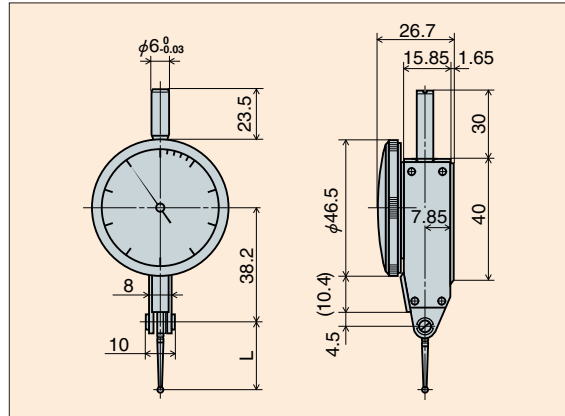
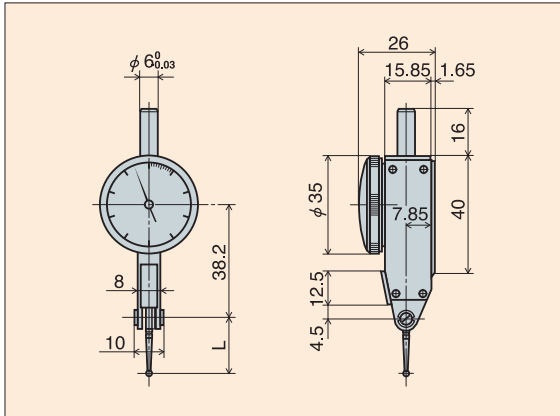
仕様

■仕様 ピクテスト(ノークラッチタイプ)測定子

型式	φ (mm)	先端ボール径	φd (mm)	該当製品 (共通製品)
XN1A-2R (ルビー球付)	17.74	2	2.5	PCN-1A PCN-0 PCN-1AE PCN-1AD PCN-5 PCN-7A PCN-1AU PCN-5U PCN-1AR PCN-5R PCN-1AV
XN1A-3	17.74	3	2.5	PCN-1A PCN-0 PCN-1AE PCN-1AD PCN-5 PCN-7A PCN-1AV
XN1A-2	17.74	2	2.5	PCN-1A PCN-0 PCN-1AE PCN-1AD PCN-5 PCN-7A PCN-1AV
XN1A-1	17.74	1	2.5	PCN-1A PCN-0 PCN-1AE PCN-1AD PCN-5 PCN-7A PCN-1AV
XN1A-08	17.74	0.8	2.5	PCN-1A PCN-0 PCN-1AE PCN-1AD PCN-5 PCN-7A PCN-1AV
XN1A-05	17.74	0.5	2.5	PCN-1A PCN-0 PCN-1AE PCN-1AD PCN-5 PCN-7A PCN-1AV
XN1B-2R (ルビー球付)	18.63	2	2.5	PCN-1B PCN-1BE PCN-1BU PCN-1BZ(A)・(B) PCN-1BR PCN-1BV
XN1B-3	18.63	3	2.5	PCN-1B PCN-1BE PCN-1BZ(A)・(B) PCN-1BV
XN1B-2	18.63	2	2.5	PCN-1B PCN-1BE PCN-1BZ(A)・(B) PCN-1BV
XN1B-1	18.63	1	2.5	PCN-1B PCN-1BE PCN-1BZ(A)・(B) PCN-1BV
XN1B-08	18.63	0.8	2.5	PCN-1B PCN-1BE PCN-1BZ(A)・(B) PCN-1BV
XN1B-05	18.63	0.5	2.5	PCN-1B PCN-1BE PCN-1BZ(A)・(B) PCN-1BV
XN1L-2R (ルビー球付)	39.00	2	2.5	PCN-1L PCN-1LE PCN-1LD PCN-1LU PCN-1LZ(A)・(B) PCN-1LR PCN-1LV
XN1L-3	39.00	3	2.5	PCN-1L PCN-1LE PCN-1LD PCN-1LZ(A)・(B) PCN-1LV
XN1L-2	39.00	2	2.5	PCN-1L PCN-1LE PCN-1LD PCN-1LZ(A)・(B) PCN-1LV
XN1L-1	39.00	1	2.5	PCN-1L PCN-1LE PCN-1LD PCN-1LZ(A)・(B) PCN-1LV
XN1L-08	39.00	0.8	2.5	PCN-1L PCN-1LE PCN-1LD PCN-1LZ(A)・(B) PCN-1LV
XN1L-05	39.00	0.5	2.5	PCN-1L PCN-1LE PCN-1LD PCN-1LZ(A)・(B) PCN-1LV
XN2-2R (ルビー球付)	14.33	2	2.2	PCN-2 PCN-2E PCN-6 PCN-2U PCN-6U PCN-2Z(A)・(B) PCN-2R PCN-6R PCN-2V PK-SAR PK-SBR
XN2-3	14.33	3	2.2	PCN-2 PCN-2E PCN-6 PCN-2Z(A)・(B) PCN-2V
XN2-2	14.33	2	2.2	PCN-2 PCN-2E PCN-6 PCN-2Z(A)・(B) PCN-2V PK-SA PK-SB
XN2-1	14.33	1	2.2	PCN-2 PCN-2E PCN-6 PCN-2Z(A)・(B) PCN-2V
XN2-08	14.33	0.8	2.2	PCN-2 PCN-2E PCN-6 PCN-2Z(A)・(B) PCN-2V
XN2-05	14.33	0.5	2.2	PCN-2 PCN-2E PCN-6 PCN-2Z(A)・(B) PCN-2V
XN2B-2R (ルビー球付)	13.00	2	2.2	PCN-2B PCN-2BD PCN-7C PCN-SD PCN-2BU PCN-2BR PCN-2BV
XN2B-3	13.00	3	2.2	PCN-2B PCN-2BD PCN-7C PCN-SD PCN-2BV
XN2B-2	13.00	2	2.2	PCN-2B PCN-2BD PCN-7C PCN-SD PCN-2BV
XN2B-1	13.00	1	2.2	PCN-2B PCN-2BD PCN-7C PCN-SD PCN-2BV
XN2B-08	13.00	0.8	2.2	PCN-2B PCN-2BD PCN-7C PCN-SD PCN-2BV
XN2B-05	13.00	0.5	2.2	PCN-2B PCN-2BD PCN-7C PCN-SD PCN-2BV
XN2L-2	19.86	2	2.5	PCN-2L
XN2L-1	19.86	1	2.5	PCN-2L
XN2L-08	19.86	0.8	2.5	PCN-2L
XN2L-05	19.86	0.5	2.5	PCN-2L
XN2L-3	19.86	3	2.5	PCN-2L
XN2L-2R (ルビー球付)	19.86	2	2.5	PCN-2L
XNS-2R (ルビー球付)	8.13	2	2.2	PCN-S PCN-SU PCN-SR PCN-SV PCN-6S
XNS-3	8.13	3	2.2	PCN-S PCN-SV PCN-6S
XNS-2	8.13	2	2.2	PCN-S PCN-SV PCN-6S
XNS-1	8.13	1	2.2	PCN-S PCN-SV PCN-6S
XNS-08	8.13	0.8	2.2	PCN-S PCN-SV PCN-6S
XNS-05	8.13	0.5	2.2	PCN-S PCN-SV PCN-6S

ピクテスト・ニューピクテスト

外観寸法図



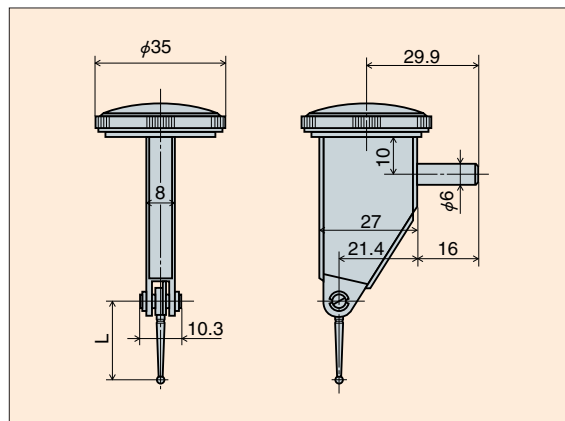
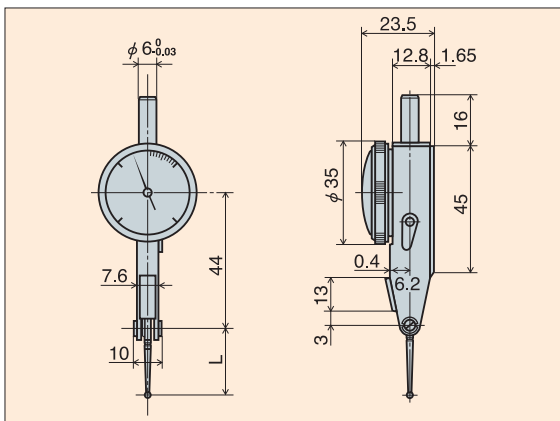
■仕様

型式	L (mm)
PCN-1A. PCN-1AE. PCN-1AU. PCN-1AR. PCN-1AV. PCN-7A	21.3
PCN-1BR. PCN-1BV. PCN-1B. PCN-1BE. PCN-1BU. PCN-1BZ (A) (B)	22.2
PCN-1LR. PCN-1LV. PCN-1L. PCN-1LE. PCN-1LU. PCN-1LZ (A) (B)	42.8
PCN-2R. PCN-2V. PCN-2. PCN-2E. PCN-2U. PCN-2Z (A) (B)	17.94
PCN-2B. PCN-2BU. PCN-2BR. PCN-2BV	16.6
PCN-S. PCN-SR. PCN-SV	11.7
PCN-7C	16.6

※Vタイプφ6ステム無し

■仕様

型式	L (mm)
PCN-1AD	21.3
PCN-2BD . PCN-SD	16.6
PCN-1LD	42.8



■仕様

型式	L (mm)
PC-1A . PC-1AE . PC-1AR . PC-1AV	21.4
PC-1B . PC-1BE . PC-1BR . PC-1BV	22.4
PC-1L . PC-1LE . PC-1LR . PC-1LV	43.0
PC-2 . PC-2R . PC-2V	12.0

※Vタイプφ6ステム無し

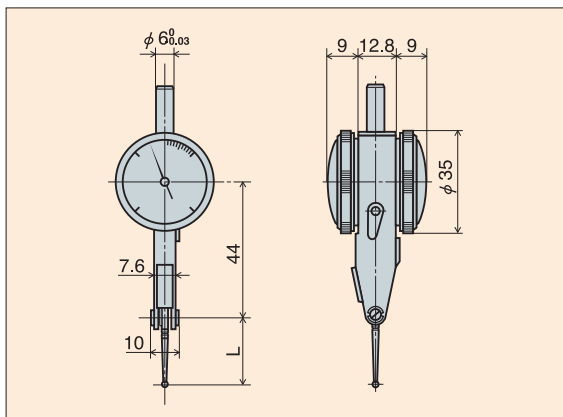
■仕様

型式	L (mm)
PCN-5 . PCN-5U . PCN-5R	21.3
PCN-6 . PCN-6U . PCN-6R	17.8
PCN-6S	11.7

ピクテスト・ニューピクテスト外観寸法図

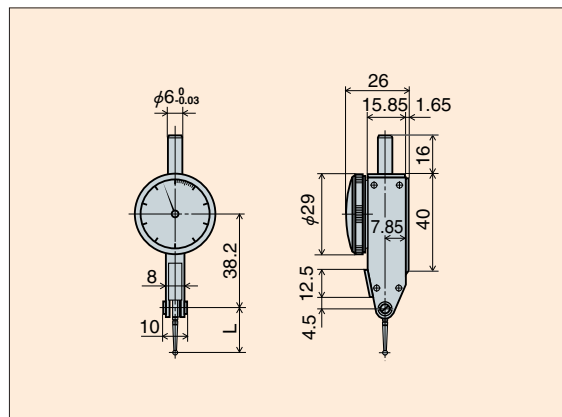
ピクテスト・ニューピクテスト

外観寸法図



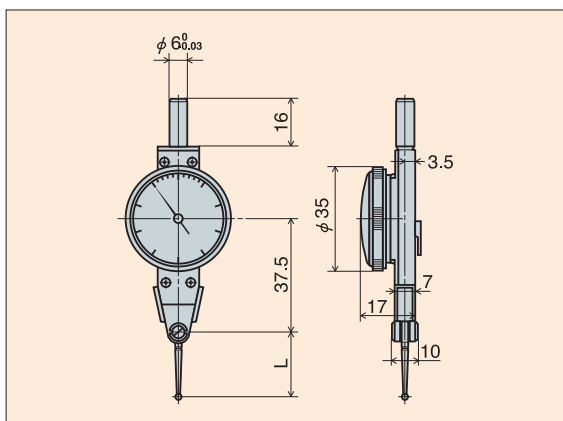
■仕様

型式	L (mm)
PC-1BW	22.4



■仕様

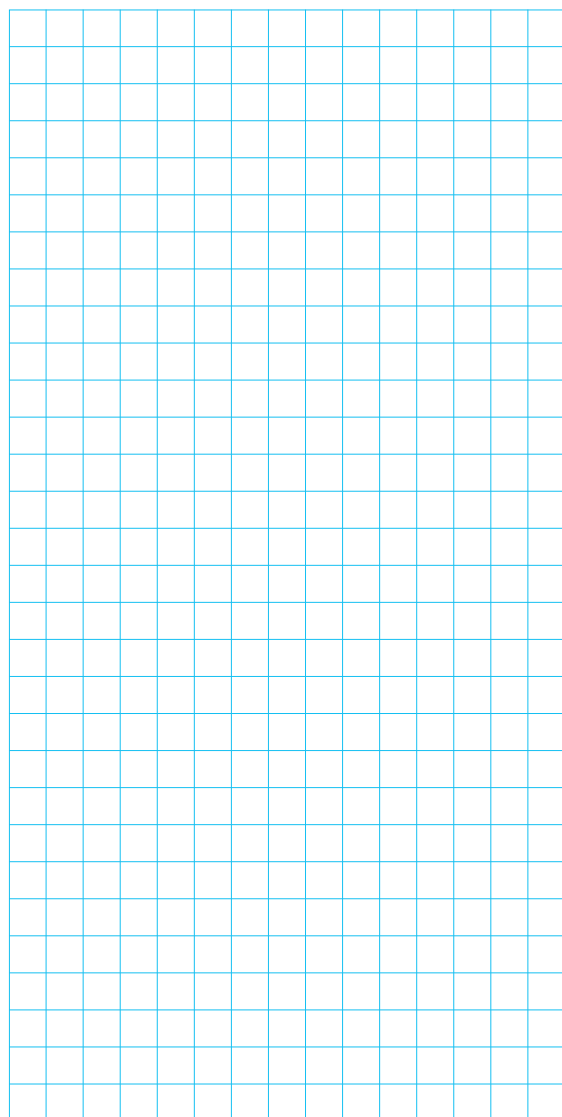
型式	L (mm)
PCN-0	21.3



■仕様

型式	L (mm)
PC-3	21.4
PC-4	12.0
PC-3L	43.0

MEMO



ピクテスト・ニューピクテスト

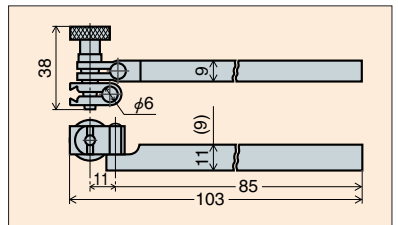
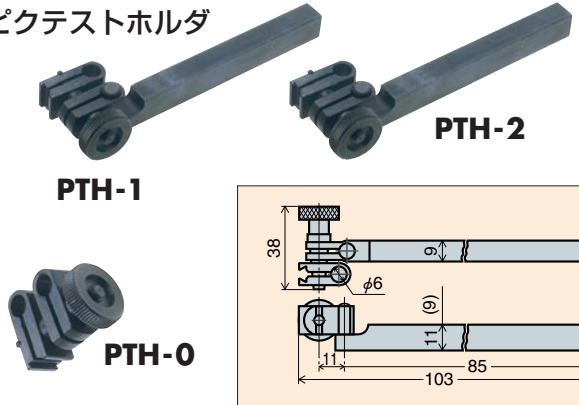
アクセサリ (オプション)

ピクテスト・ニューピクテスト

● 替測定子 (型式・寸法はP24~25を参照願います)

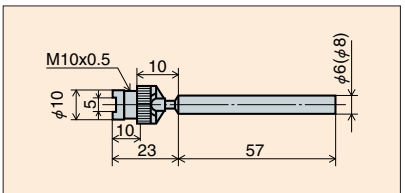
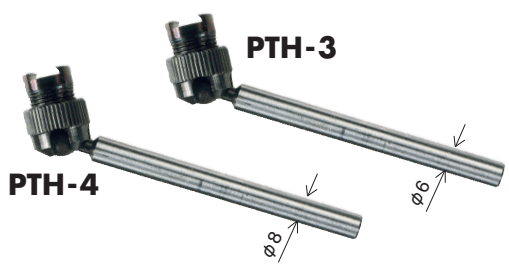
-  Sφ0.5超硬球付測定子
-  Sφ0.8超硬球付測定子
-  Sφ1.0超硬球付測定子
-  Sφ2.0超硬球付測定子 (標準)
-  Sφ3.0超硬球付測定子
-  Sφ2.0ルビー球付測定子

● ピクテストホルダ



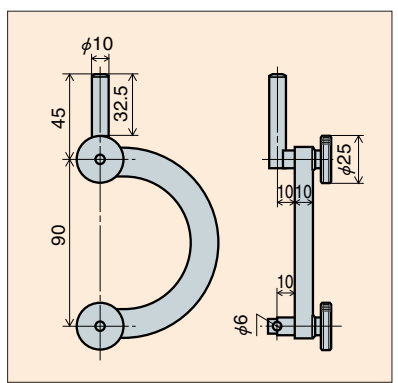
PTH-1・2 () 内寸法は、PTH-2

● ユニバーサルホルダ



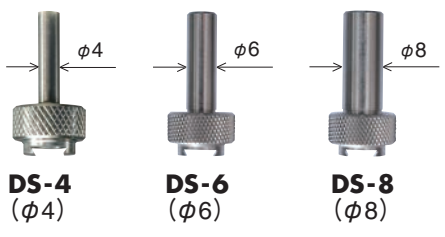
PTH-3・4 () 内寸法は、PTH-4

● セントリーケータ



PCD-2 (ゲージ別売)

● ダブテールステム

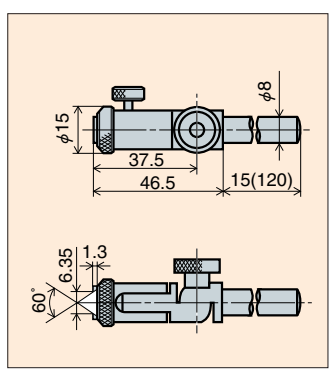


DS-4 (φ4) DS-6 (φ6) DS-8 (φ8)

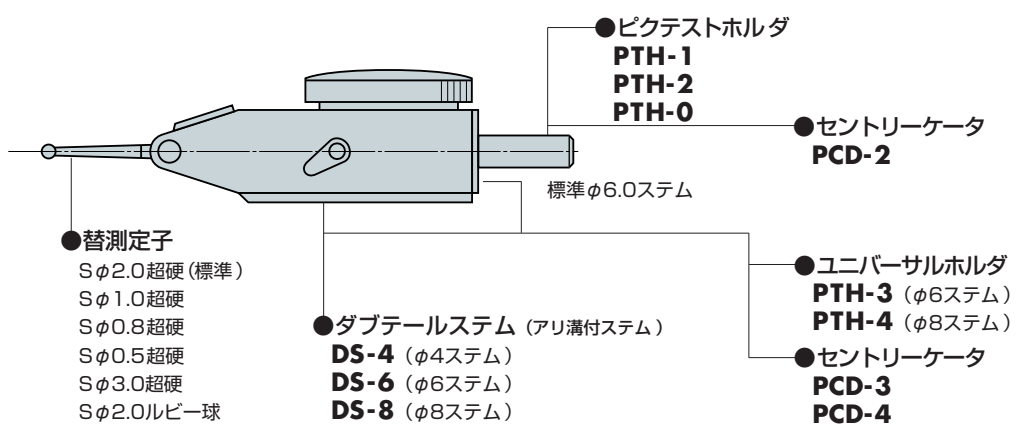
微動調整付 (PCD-3・4)



PCD-3 (ゲージ別売) PCD-4 (ゲージ別売)



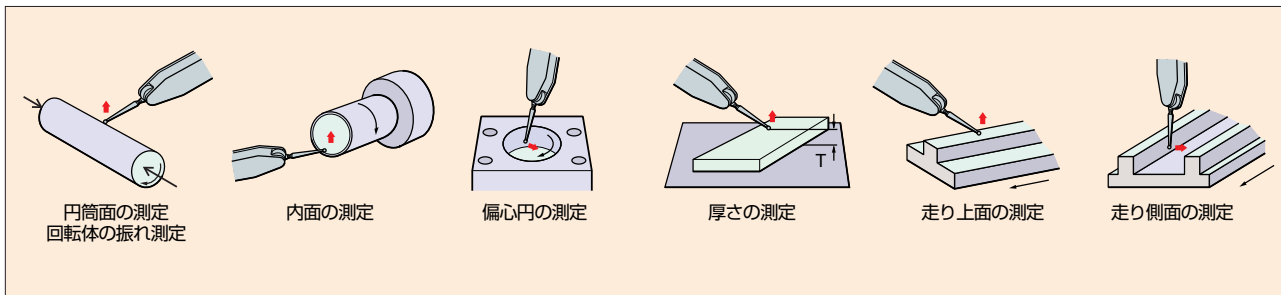
() 内寸法は、PCD-4



ピクテスト・ニューピクテスト

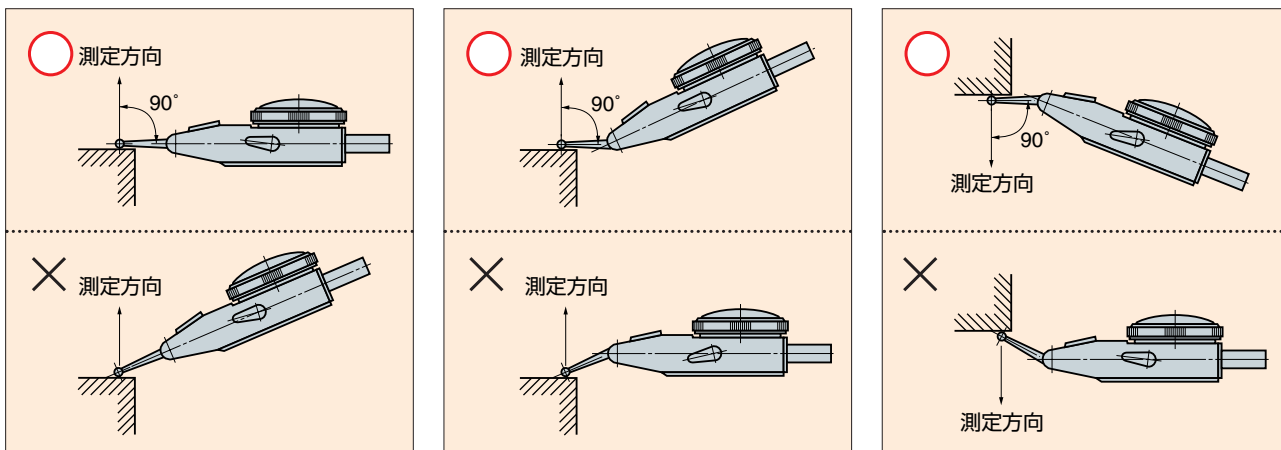
使用例・資料

■使用例



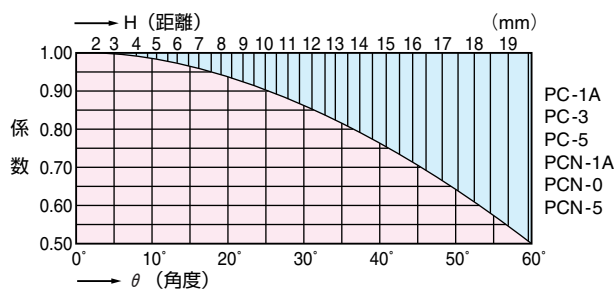
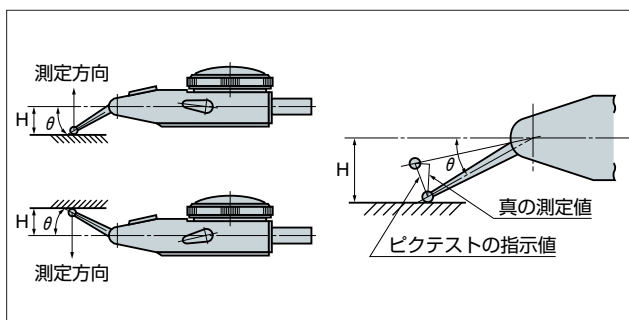
■資料

- ピクテスト・ニューピクテストの正しい使い方は、測定子を測定方向に直角に保持して測定することが大切で、保持姿勢がある角度をもってセットされると正確な測定はできません。

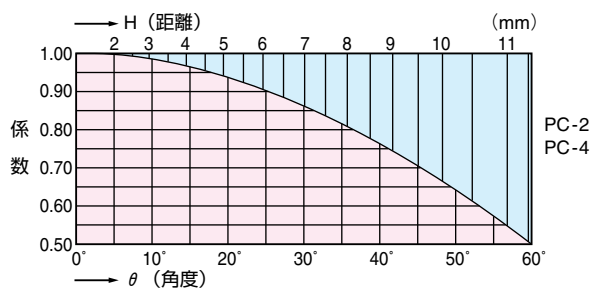


●測定子と測定方向とが直角でないときの修正方法

測定子と測定方向とが、測定現場の条件が悪く、どうしても直角保持できず、下図のように角度(θ)をなし測定子の回転中心より測定面までの距離がHのような状態の場合は、真の値=ピクテスト・ニューピクテストの指示値 $\times \cos \theta$ (補正值)の式により真の値が求められます。



(例) PC-1Aを使用し、角度が30°でピクテストの読みが0.05mmのとき、係数は表により0.87ですから
 $0.05\text{mm} \times 0.87 = 0.0435 \approx 0.043\text{mm}$

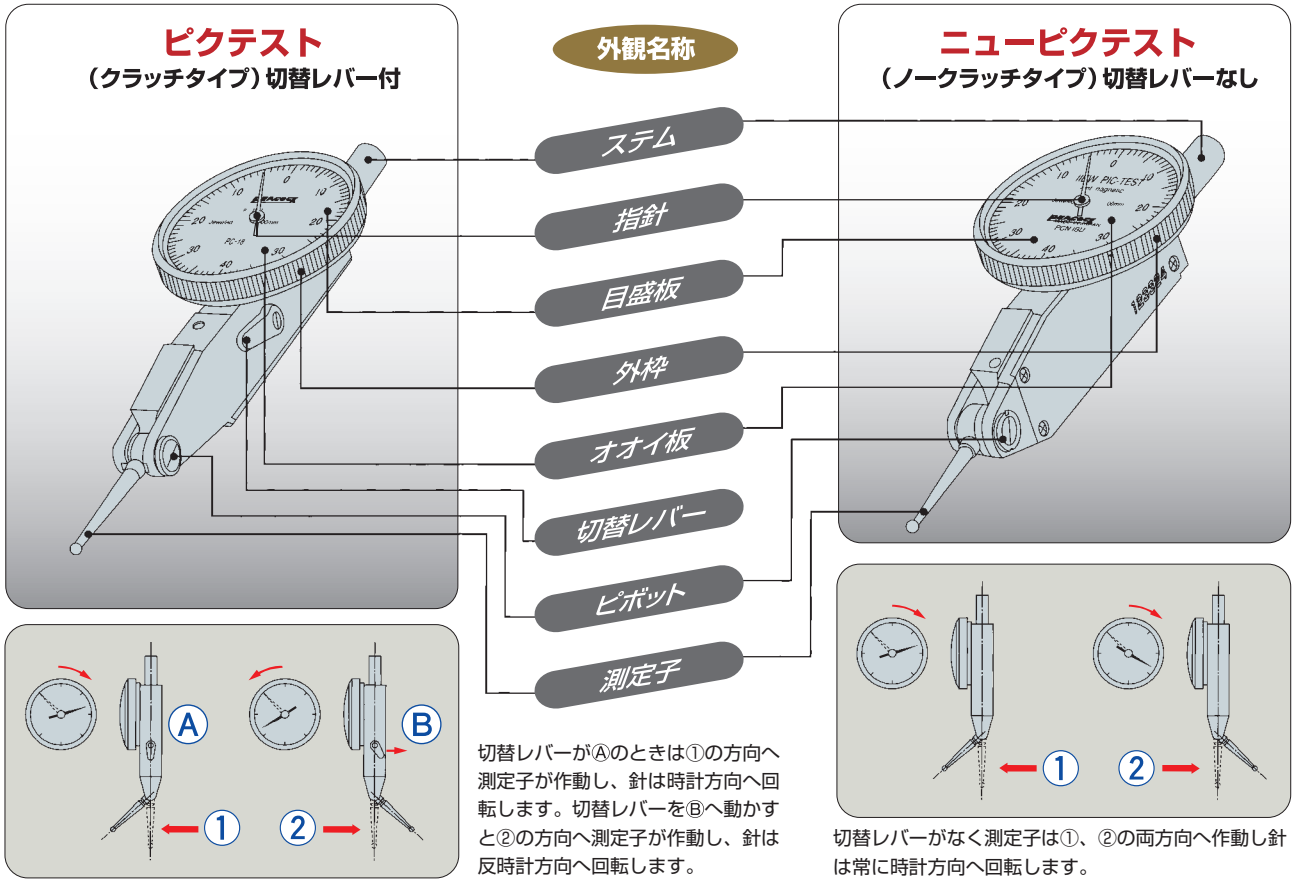


●修正しなくても良い場合

測定子と測定方向とが直角でない場合は、修正係数を用いて修正しますが、測定誤差が10%まで許される場合には、係数が0.9以上であれば修正しなくてもよいことになります。

ピクテスト・ニューピクテスト早見表

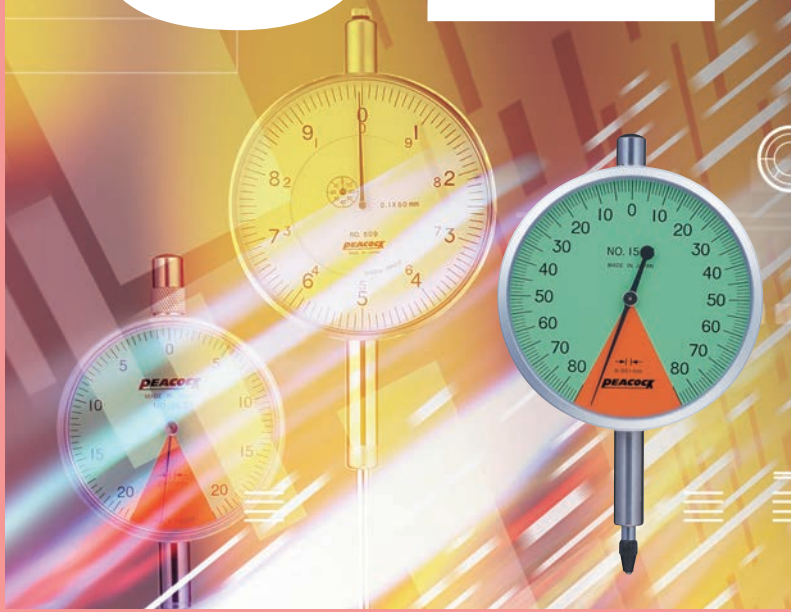
てこ式ダイヤルゲージは芯出し作業、振れ測定に最も適したゲージです。ピーコックのてこ式ダイヤルゲージは、**クラッチタイプ** (切替レバー付) と **ノークラッチタイプ** (切替レバーなし) の2種類に分けられます。全器種測定子支点部軸受けに**ピボットベアリング**を使用しているため、長期間にわたって優れた精度を維持します。



型式の末尾に付いたアルファベット(U・E・D・W・R・V・Z)は各々の用途を表わしています。

- | | | | |
|-----|---------------------------|----------------------|---|
| 例えば | PCN-IAU
(Uタイプ) | 非磁性非通電タイプ | 磁気を帯びた環境でも影響されにくいゲージです。測定子・指針は非磁性のものを使用しています。セラミックステムなので通電しません。ルビー球付測定子を採用しました。 |
| | PCN-IAE
(Eタイプ) | 超 低 圧 タイプ | 他のてこ式ダイヤルゲージよりも、測定力が低いゲージです。弾力性のある変形しやすい測定物をはかるときに適しています。高感度タイプのゲージです。 |
| | PCN-IAD
(Dタイプ) | 面 径 大 タイプ | 目盛板が他のゲージより大きいので、数字も大きく目盛幅も広く、読み取りやすいゲージです。 |
| | PC-IBW
(Wタイプ) | 両 面 タイプ | 表裏両面に目盛板が付いたゲージです。ゲージを回転させても、常にどちらかの面が見えているので芯出し測定に非常に便利な両面てこ式ダイヤルゲージです。 |
| | PCN-IAR
(Rタイプ) | ルビー球測定子付タイプ | ルビー球測定子の採用により、耐摩耗性が向上しております。ルビー球は非通電素材であり、放電加工機でも安心して使えます。 |
| | PCN-IAV
(Vタイプ) | ス テ ム 無 し タイプ | 製品本体アリ溝部にて保持出来るタイプです。アリ溝保持用ダブテールステムも用意しております。 |
| | PCN-IBZA
(Zタイプ) | 指針1回転未満タイプ | 読み違い防止を最優先した、指針1回転未満タイプです。現場の使い易さを考慮し、用途別にA・Bの2タイプをご用意しております。 |

02



ダイヤルゲージ

●指針1回転未満ダイヤルゲージ 0.01mm・0.001mm・0.005mmタイプZシリーズ.....	32
0.01mmタイプ.....	33
●標準型ダイヤルゲージ 0.001mm・0.005mmタイプ.....	34~35
0.01mmタイプ.....	36~37
●長ストロークダイヤルゲージ 0.01mm・0.05mm・0.1mmタイプ.....	38~39
●小形ダイヤルゲージ 0.001mm・0.005mm・0.01mmタイプ.....	40
●バックプランジャ形ダイヤルゲージ 0.01mmタイプ.....	41
●ダイヤルゲージ外觀寸法図.....	42~43
●各種替測定子.....	44~47
●アクセサリ.....	48~52
●ダイヤルゲージ技術資料.....	53~54
●ダイヤルゲージ早見表.....	55

■ピクテスト・ニューピクテスト	11	01
■ダイヤルゲージ	31	02
■精度検査器	57	03
■精密厚み測定器	61	04
■応用測定器	79	05
■シリンダゲージ	87	06
■ダイヤルキャリパーゲージ	105	07
■スタンド	117	08
■電子計測器	123	09
■シグナルゲージ	141	10
■パーツリスト	145	11

指針1回転未満ダイヤルゲージ JIS B 7503 : 2017

0.01mm・0.001mm・0.005mm Zシリーズ

●目量0.01mm・0.001mmタイプの指針1回転未満ダイヤルゲージです。指針の回転を1回転未満にして、読み違いを防止しました。比較測定専用ダイヤルとして豊富な器種より選択して下さい。

指針1回転未満ダイヤルゲージ



15Z

目量 0.001mm
測定範囲 0.16mm

- 超硬球付測定子 (XB-1)
- シリンダーゲージ取付用に対応。



15Z-SWF

目量 0.001mm
測定範囲 0.16mm

- 防油型
- 超硬球付測定子 (XB-2A)

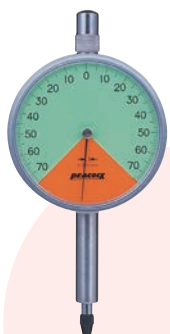


5Z

目量 0.001mm
測定範囲 0.14mm

- ロングステム

先端超硬φ4平測定子付 (XB-406)



5Z-XB

目量 0.001mm
測定範囲 0.14mm

- ロングステム
- 超硬球付測定子 (XB-1)



15DZ

目量 0.001mm
測定範囲 0.16mm

- 面径大タイプ
- 超硬球付測定子 (XB-1)



18

目量 0.001mm
測定範囲 0.16mm

- ロングステム
- 超硬球付測定子 (XB-1)



36Z

目量 0.005mm
測定範囲 0.4mm

- 超硬球付測定子 (XB-1)



117Z

目量 0.01mm
測定範囲 1.0mm

- 超硬球付測定子 (XB-1)



17Z

目量 0.01mm
測定範囲 0.8mm

- 超硬球付測定子 (XB-1)
- シリンダーゲージ取付用に対応。

■仕様

(単位μm)

型式	目量 (mm)	測定範囲 (mm) (ストローク)	目盛仕様	指示誤差 (MPE)				戻り誤差	繰返し精密度	測定力 (N)以下	標準価格
				1/10回転	1/2回転	1回転	全測定範囲				
15Z	0.001	0.16(3.0)	80-0-80	2	-	-	5	2	0.5	1.5	13,000円
15Z-SWF	0.001	0.16(3.0)	80-0-80	2	-	-	5	2	0.5	1.5	15,100円
5Z	0.001	0.14(3.0)	70-0-70	2	-	-	5	2	0.5	1.5	16,500円
5Z-XB	0.001	0.14(3.0)	70-0-70	2	-	-	5	2	0.5	1.5	14,200円
15DZ	0.001	0.16(3.0)	80-0-80	2	-	-	5	2	0.5	1.5	15,100円
18	0.001	0.16(3.0)	80-0-80	2	-	-	5	2	0.5	1.5	18,800円
36Z	0.005	0.4 (3.0)	20-0-20	5	-	-	12	3	3	1.4	12,000円
117Z	0.01	1.0 (7.0)	50-0-50	5	-	-	8	3	3	1.4	9,500円
17Z	0.01	0.8 (7.0)	40-0-40	5	-	-	8	3	3	1.4	7,400円
17Z-SWA	0.01	0.8 (7.0)	40-0-40	5	-	-	8	3	3	1.4	10,300円
107Z	0.01	0.8 (7.0)	40-0-40	5	-	-	8	3	3	1.4	11,200円
107Z-XB	0.01	0.8 (7.0)	40-0-40	5	-	-	8	3	3	1.4	9,100円
17B	0.01	0.8 (7.0)	40-0-40	5	-	-	8	3	3	1.4	6,400円
47SZ	0.01	0.8 (4.0)	40-0-40	8	-	-	15	4	3	1.4	10,500円
196Z	0.01	0.8 (4.0)	40-0-40	8	-	-	15	4	3	1.4	11,700円
147Z	0.01	1.0 (4.0)	50-0-50	8	-	-	15	4	3	1.4	12,200円
47Z	0.01	0.8 (4.0)	40-0-40	8	-	-	15	4	3	1.4	13,300円
47Z-XB	0.01	0.8 (4.0)	40-0-40	8	-	-	15	4	3	1.4	11,200円



17Z-SWA

目量 0.01mm
測定範囲 0.8mm

- 防油型
- 超硬球付測定子 (XB-2)



107Z

目量 0.01mm
測定範囲 0.8mm

- ロングステム

先端超硬φ4平測定子付 (XB-406)



107Z-XB

目量 0.01mm
測定範囲 0.8mm

- ロングステム
- 超硬球付測定子 (XB-1)



17B

目量 0.01mm
測定範囲 0.8mm

- 測定子 (X-1)



47SZ

目量 0.01mm
測定範囲 0.8mm

- 小形タイプ
- 超硬球付測定子 (XB-1)



196Z

目量 0.01mm
測定範囲 0.8mm

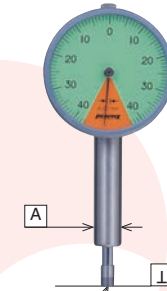
- バックプランジャタイプ
- 測定子 (X-112)



147Z

目量 0.01mm
測定範囲 1.0mm

- 小形タイプ
- 超硬球付測定子 (XB-1)

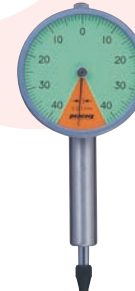


47Z

目量 0.01mm
測定範囲 0.8mm

- ロングステム

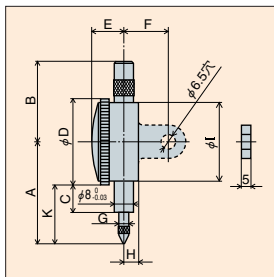
先端超硬φ4平測定子付 (XB-406)



47Z-XB

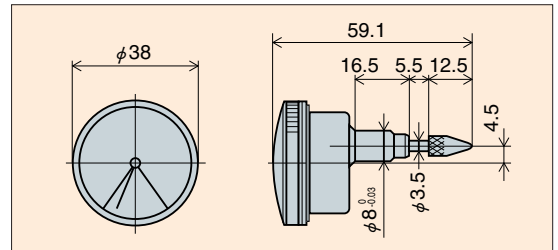
目量 0.01mm
測定範囲 0.8mm

- ロングステム
- 超硬球付測定子 (XB-1)



先端超硬φ4平測定子付 (XB-406)

■外觀寸法図 (196Z)



■寸法

型 式	A	B	C	D	E	F	G	H	I	K
15Z (15ZL)	60	41.5	18.5	53	14.5	(20)	4	6.5	49	33.5
15Z-SWF (15Z-SWFL)	62.5	41.5	18.5	53	14.5	(20)	4	6.5	49	36
5Z (5ZL)	66.4	41.5	30	53	14.5	(20)	4	6.5	49	39.9
5Z-XB (5Z-XBL)	69.4	41.5	30	53	14.5	(20)	4	6.5	49	42.9
15DZ (15DZL)	69.4	41.5	23.7	66.5	15.5	(20)	4	7.6	49	36
18 (18L)	69.4	41.5	29	55	16.8	(20)	4	6.5	49	41.9
36Z (36ZL)	60	41.5	18.5	53	14.5	(20)	4	6.5	49	33.5
117Z (117ZL)	65	41.5	18.5	53	14.5	(20)	4	6.5	49	38.5
17Z (17ZL)	65	41.5	18.5	53	14.5	(20)	4	6.5	49	38.5
17Z-SWA (17Z-SWAL)	65	41.5	18.5	53	14.5	(20)	4	6.5	49	38.5
107Z (107ZL)	66.4	41.5	30	53	14.5	(20)	4	6.5	49	39.9
107Z-XB (107Z-XBL)	69.4	41.5	30	53	14.5	(20)	4	6.5	49	42.9
17B (17BF)	65	40.5	18.5	53	14.5	(20)	4	6.5	49	38.5
47SZ (47SZL)	41.1	20	9.7	36	13	(15)	3.5	6.5	32	23.1
196Z	上記参照願います。									
147Z (147ZL)	41.1	20	9.7	36	13	(15)	3.5	6.5	32	23.1
47Z (47ZL)	58.9	20	30	36	13	(15)	4	5.8	32	40.9
47Z-XB (47Z-XBL)	61.9	20	30	36	13	(15)	4	5.8	32	43.9

※耳金付裏ぶたタイプは(L)が付きます。

※17Bのみ標準タイプは耳金付です。裏ぶたフラットの場合は(F)が付きます。

標準型ダイヤルゲージ

JIS B 7503 : 2017

0.001mm・0.005mm

- 目量0.001・0.005mmで最も一般的なダイヤルゲージです。用途に合わせて豊富な器種よりご選択できます。
- 外枠と内枠の間から、水や油の侵入を防ぐためにOリングを組み込んでいますので、防水性に優れています。
- 耐衝撃機構(ショックブレード)によりスピンドルの急激な押し上げから歯車を保護します。
- 全器種リミットシールが標準付属されています。

[HG]
高精度タイプ



5B-HG

目量 0.001mm
測定範囲 1mm

- 指示誤差4μm
- もどり誤差1.6μm
- 精度表付
- ショックブレード
- 測定子 (X-1)



5B

目量 0.001mm
測定範囲 1mm

- ショックブレード
- 測定子 (X-1)



5F

目量 0.001mm
測定範囲 1mm

- 裏付たフラット
- ショックブレード
- 測定子 (X-1)
- シリンダーゲージ取付用に最適です。



5-DX

目量 0.001mm
測定範囲 1mm

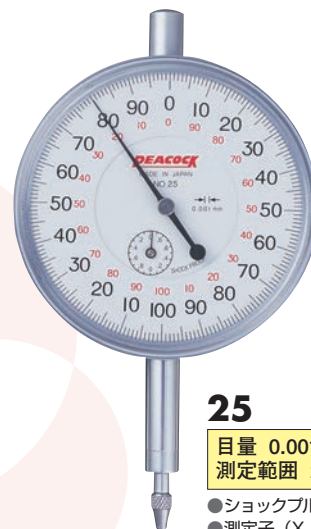
- 耐久型 (スピンドル径5mm)
- ショックブレード
- 測定子 (X-1)



5-SWF

目量 0.001mm
測定範囲 1mm

- 防油型
- 防塵ゴム付 (BG-10)
- ショックブレード
- 測定子 (X-2A)



25

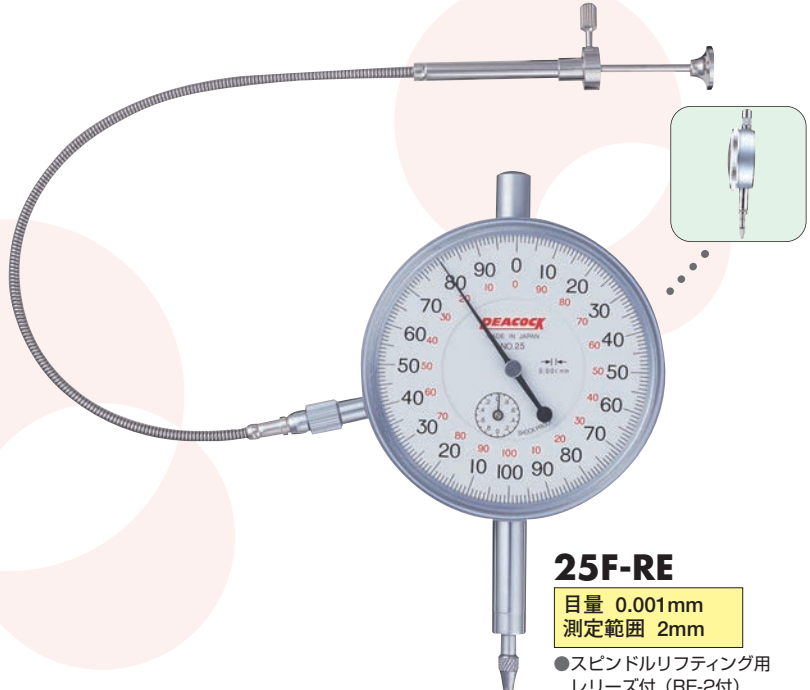
目量 0.001mm
測定範囲 2mm

- ショックブレード
- 測定子 (X-1)

**25S**

目量 0.001mm
測定範囲 2mm

- 面径小φ55.7タイプ
- ショックブルーフ
- 測定子 (X-1)

**25F-RE**

目量 0.001mm
測定範囲 2mm

- スピンドルリフティング用
リリース付 (RE-2付)
- 裏がたフラット
- ショックブルーフ
- 測定子 (X-1)

**55**

目量 0.001mm
測定範囲 5mm

- ショックブルーフ
- 測定子 (X-1)

**55-DX**

目量 0.001mm
測定範囲 5mm

- 面径小φ57タイプ
- ショックブルーフ
- 測定子 (X-1)

**56**

目量 0.005mm
測定範囲 5mm

- ショックブルーフ
- 測定子 (X-1)

■仕様

(単位 μm)

型 式	目 量 (mm)	測定範囲 (mm) (ストローク)	目盛仕様	指 示 誤 差 (MPE)				戻り誤差	繰返し 精度度	測定力 (N)以下	標準価格
				1/10回転	1/2回転	1回転	全測定範囲				
5B-HG	0.001	1	0-100-0	1.6	2.8	3.2	4	1.6	0.5	1.5	14,800円
5B	0.001	1	0-100-0	2	3.5	4	5	2	0.5	1.5	12,500円
5F	0.001	1	0-100-0	2	3.5	4	5	2	0.5	1.5	12,500円
5-DX	0.001	1	0-100-0	2	3.5	4	5	2	0.5	1.5	14,600円
5-SWF	0.001	1	0-100-0	2	3.5	4	5	2	0.5	1.5	13,100円
25	0.001	2	±0-100-100	2	4	5	7	2	0.5	1.5	17,400円
25S	0.001	2	0-100-0	2	4	5	7	2	0.5	1.5	17,800円
25F-RE	0.001	2	±0-100-100	2	4	5	7	2	0.5	1.5	23,100円
55	0.001	5	0-100-0	3.5	5	6	10	3	1	1.5	24,200円
55-DX	0.001	5	0-100-0	3.5	5	6	10	3	1	1.5	24,200円
56	0.005	5	0-25-50	5	9	10	12	3	3	1.5	20,600円

●製品のワンポイント

最もポピュラーなタイプが5B・5Fになります。

被測定物の形状に合わせ替え測定子をお選びください。詳細 (P44~P47)

標準型ダイヤルゲージ

JIS B 7503 : 2017

0.01mm

- 目量0.01mmで、最も一般的なダイヤルゲージです。用途に合わせて豊富な器種よりご選択できます。
- 外枠と内枠の間から水や油の侵入を防ぐために、Oリングを組み込んでいますので防水性に優れています。
- ステムはSK焼入れ鋼の使用により、ハードな使用にも耐える強い強度をもっています。
- 耐衝撃機構(ショックブローフ)により、スピンドルの急激な押し上げから歯車を保護します。
- 全器種リミットシールが標準付属されています。

[HG]

高精度タイプ



107-HG

目量 0.01mm
測定範囲 10mm

- 指示誤差 12μm
- もどり誤差 2.5μm
- 精度表付
- ショックブローフ
- 測定子 (X-1)



107-DX

目量 0.01mm
測定範囲 10mm

- 耐久型
(スピンドル径5mm)
- ショックブローフ
- 測定子 (X-1)



107

目量 0.01mm
測定範囲 10mm

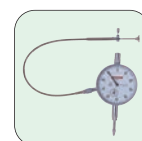
- ショックブローフ
- 測定子 (X-1)



107F

目量 0.01mm
測定範囲 10mm

- 裏がたフラット
- ショックブローフ
- 測定子 (X-1)



レバーは左右に取付けできます。



107-SWA

目量 0.01mm
測定範囲 10mm

- 防油型
- ショックブローフ
- 防塵ゴム付 (BG-10)
- 測定子 (X-2A)



107-BL

目量 0.01mm
測定範囲 10mm

- スピンドルリフティン
グ用裏がたレバー付
- ショックブローフ
- 測定子 (X-1)



107-LL

目量 0.01mm
測定範囲 10mm

- スピンドルリフティン
グ用レバー付
(LL-1付)
- ショックブローフ
- 測定子 (X-1)



107F-RE

目量 0.01mm
測定範囲 10mm

- スピンドルリフティン
グ用リリース付
(RE-1付)
- ショックブローフ
- 裏がたフラット
- 測定子 (X-1)

●製品のワンポイント

最もポピュラーなタイプが107・107Fになります。
高精度をご希望のお客様は107-HGを是非お試しください。

標準型ダイヤルゲージ

低測定カタイプ





107F-T
目量 0.01mm
測定範囲 10mm

- 逆目盛タイプ
- 裏ぶたフラット
- ショックブルーフ
- 測定子 (X-1)



107-E
目量 0.01mm
測定範囲 10mm

- 低測定カタイプ (初圧0.4N)
- ショックブルーフ
- 測定子 (X-1)



17
目量 0.01mm
測定範囲 1mm

- 振り分け目盛タイプ
- ショックブルーフ
- 測定子 (X-1)



107W
目量 0.01mm
測定範囲 10mm

- 中2針型
- ショックブルーフ
- 測定子 (X-1)




57-SWA
目量 0.01mm
測定範囲 5mm

- 防油型
- ショックブルーフ
- 防塵ゴム付 (BG-10)
- 測定子 (X-2)




57
目量 0.01mm
測定範囲 5mm

- ショックブルーフ
- 測定子 (X-1)




57F
目量 0.01mm
測定範囲 5mm

- 裏ぶたフラット
- ショックブルーフ
- 測定子 (X-1)




57B
目量 0.01mm
測定範囲 5mm

- 振り分け目盛タイプ
- 裏ぶたフラット
- ショックブルーフ
- シリンダーゲージ取付用に最適です。
- 測定子 (X-1)

仕様

(単位μm)

型式	目量 (mm)	測定範囲 (mm)	目盛仕様	指示誤差 (MPE)				戻り誤差	繰返し精度	測定力 (N)以下	標準価格
				1/10回転	1/2回転	1回転	全測定範囲				
107-HG	0.01	10	±0-50-100	4	7	8	12	2.5	3	1.4	6,700円
107-DX	0.01	10	±0-50-100	5	9	10	15	3	3	1.4	5,900円
107	0.01	10	±0-50-100	5	9	10	15	3	3	1.4	5,200円
107F	0.01	10	±0-50-100	5	9	10	15	3	3	1.4	5,200円
107-SWA	0.01	10	±0-50-100	5	9	10	15	3	3	1.4	8,000円
107-BL	0.01	10	±0-50-100	5	9	10	15	3	3	1.4	5,400円
107-LL	0.01	10	±0-50-100	5	9	10	15	3	3	1.4	7,200円
107F-RE	0.01	10	±0-50-100	5	9	10	15	3	3	1.4	8,900円
107F-T	0.01	10	±100-50-0	5	9	10	15	3	3	1.4	5,500円
107-E	0.01	10	±0-50-100	5	9	10	15	3	3	初圧0.4	6,300円
17	0.01	1	0-50-0	5	8	8	8	3	3	1.4	6,500円
107W	0.01	10	±0-50-100	5	9	10	15	3	3	1.4	13,300円
57-SWA	0.01	5	±0-50-100	5	9	10	12	3	3	1.4	8,800円
57	0.01	5	±0-50-100	5	9	10	12	3	3	1.4	5,200円
57F	0.01	5	±0-50-100	5	9	10	12	3	3	1.4	5,200円
57B	0.01	5	0-50-0	5	9	10	12	3	3	1.4	5,200円

長ストロークダイヤルゲージ JIS B 7503 : 2017

0.01mm・0.05mm・0.1mm

- 目量0.01mm・0.05mm・0.1mmで最も一般的な長ストロークダイヤルゲージです。スピンドル引き上げレバー付、中2針タイプも用意してます。
- 用途に合わせ豊富な器種よりご選択できます。
- ステムは、SK焼入れ鋼の使用により、ハードな使用にも耐える高い強度をもっています。
- 全器種リミットシールが標準付属されています。
- 耐衝撃機構(ショックプルーフ)により、スピンドルの急激な押し上げから歯車を保護します。



207

目量 0.01mm
測定範囲 20mm

- ショックプルーフ
- 測定子 (X-1)



207F-T

目量 0.01mm
測定範囲 20mm

- 逆目盛タイプ
- 裏ぶたフラット
- ショックプルーフ
- 測定子 (X-1)



レバーは左右に取付けできます。

207F-PL

目量 0.01mm
測定範囲 20mm

- スピンドル引き上げポンプ式レバー付
- 裏ぶたフラット
- ショックプルーフ
- 測定子 (X-1)



レバーは左右に取付けできます。

207S-LL

目量 0.01mm
測定範囲 20mm

- スピンドル引き上げリフティングレバー付(LL-1付)
- 面径小φ53タイプ
- ショックプルーフ
- 測定子 (X-1)



207S

目量 0.01mm
測定範囲 20mm

- 面径小φ53タイプ
- ショックプルーフ
- 測定子 (X-1)



207W

目量 0.01mm
測定範囲 20mm

- 中2針型
- ショックプルーフ
- 測定子 (X-1)



207WF-T

目量 0.01mm
測定範囲 20mm

- 中2針型
- 逆目盛タイプ
- 裏ぶたフラット
- ショックプルーフ
- 測定子 (X-1)



307S

目量 0.01mm
測定範囲 30mm

- 面径小φ57タイプ
- 測定子 (X-2)

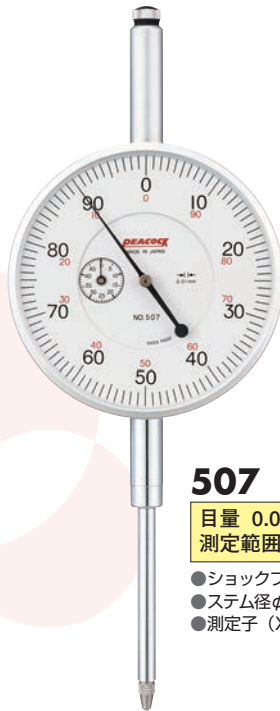
長ストロークダイヤルゲージ

**307**目量 0.01mm
測定範囲 30mm

- ショックブローフ
- 測定子 (X-1)

**509**目量 0.05mm
測定範囲 50mm

- ショックブローフ
- ステム径φ10
- 測定子 (X-1)

**507**目量 0.01mm
測定範囲 50mm

- ショックブローフ
- ステム径φ10
- 測定子 (X-1)

**809**目量 0.1mm
測定範囲 80mm

- ショックブローフ
- ステム径φ14
- 測定子 (X-1)

■仕様

(単位 μm)

型 式	目 量 (mm)	測定範囲 (mm)	目盛仕様	指 示 誤 差 (MPE)				戻り誤差	繰返し 精度度	測定力 (N)以下	標準価格
				1/10回転	1/2回転	1回転	全測定範囲				
207	0.01	20	±0-50-100	8	10	15	25	5	4	2.0	10,600円
207F-T	0.01	20	±100-50-0	8	10	15	25	5	4	2.0	10,900円
207F-PL	0.01	20	±0-50-100	8	10	15	25	5	4	2.0	15,300円
207S-LL	0.01	20	±0-50-100	8	10	15	25	5	4	2.0	11,000円
207S	0.01	20	±0-50-100	8	10	15	25	5	4	2.0	9,000円
207W	0.01	20	±0-50-100	8	10	15	25	5	4	2.0	10,200円
207WF-T	0.01	20	±100-50-0	8	10	15	25	5	4	2.0	10,700円
307S	0.01	30	±0-50-100	10	12	15	30	7	5	2.2	14,300円
307	0.01	30	±0-50-100	10	12	15	30	7	5	2.2	16,600円
507	0.01	50	±0-50-100	10	12	15	40	8	5	2.5	31,400円
509	0.05	50	±0-5-10	30	60	100	100	10	20	2.5	21,400円
809	0.1	80	±0-5-10	50	-	-	100	-	35	2.5	52,800円

小形ダイヤルゲージ

JIS B 7503 : 2017

0.001mm・0.005mm・0.01mm

●面径が小さくコンパクトタイプのダイヤルゲージです。
多点測定や治具への組み込み等にもスペースを取りません。



5S
目量 0.001mm
測定範囲 1mm
●裏ぶたフラット
●測定子 (X-107)



47
目量 0.01mm
測定範囲 4mm
●測定子 (X-107)



47F
目量 0.01mm
測定範囲 4mm
●裏ぶたフラット
●測定子 (X-107)



47SZ
目量 0.01mm
測定範囲 0.8mm
●超硬球付測定子 (XB-1)
●裏ぶたフラット



57S
目量 0.01mm
測定範囲 5mm
●測定子 (X-105)



36A
目量 0.005mm
測定範囲 3mm
●測定子 (X-107)



36B
目量 0.01mm
測定範囲 3mm
●測定子 (X-107)

■仕様

(単位μm)

型 式	目 量 (mm)	測定範囲 (mm)	目盛仕様	指 示 誤 差 (MPE)				戻り誤差	繰返し 精度度	測定力 (N)以下	標準価格
				1/10回転	1/2回転	1回転	全測定範囲				
5S	0.001	1	±0-100-100	5	6	7	10	4	2	1.5	25,900円
47	0.01	4	0-50-0	8	12	14	18	4	3	1.4	7,300円
47F	0.01	4	0-50-0	8	12	14	18	4	3	1.4	7,300円
47SZ	0.01	0.8	40-0-40	8	—	—	15	4	3	1.4	10,500円
57S	0.01	5	±0-50-100	8	12	14	18	4	3	1.4	7,790円
36A	0.005	3	±0-25-50	6	9	10	12	3.5	3	1.4	13,300円
36B	0.01	3	±0-25-50	8	11	12	16	4	3	1.4	12,700円

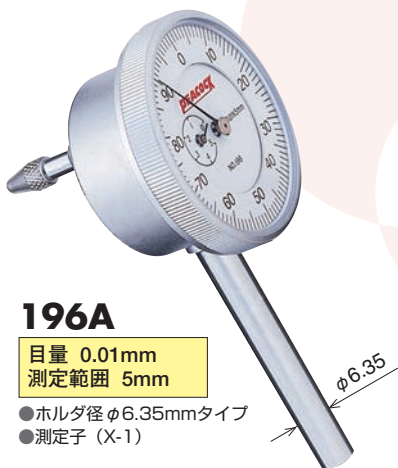
●製品のワンポイント

小形ダイヤルゲージの指針1回転未満タイプは (P33) にも掲載されております。

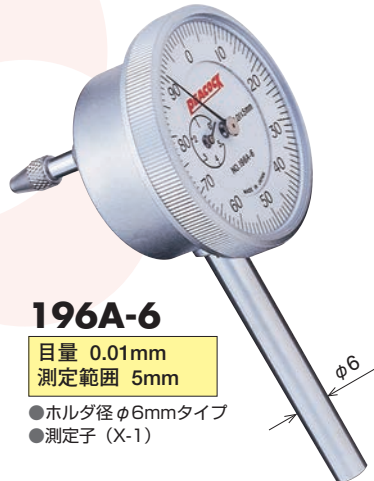
バックプランジャ形ダイヤルゲージ JIS B 7503 : 2017

0.01mm

- スピンドルが、目盛板に対し直角に作動するダイヤルゲージです。
- バックプランジャ形ダイヤルゲージは、工作機械などのテーブルの水平出しや、狭い場所で目盛板が見えにくい箇所への使用に適します。
- 多点測定治具。検査治具への取り付けに適します。

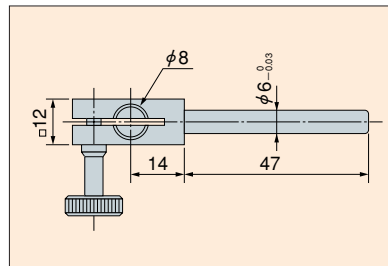


196A
目量 0.01mm
測定範囲 5mm
●ホルダ径φ6.35mmタイプ
●測定子 (X-1)



196A-6
目量 0.01mm
測定範囲 5mm
●ホルダ径φ6mmタイプ
●測定子 (X-1)

■ホルダ外觀寸法図 (196B用ホルダ)



196B
目量 0.01mm
測定範囲 5mm
●測定子 (X-112)



196B-T
目量 0.01mm
測定範囲 5mm
●逆目盛タイプ
●測定子 (X-112)



196Z
目量 0.01mm
測定範囲 0.8mm
●指針1回転未満タイプ
●測定子 (X-112)

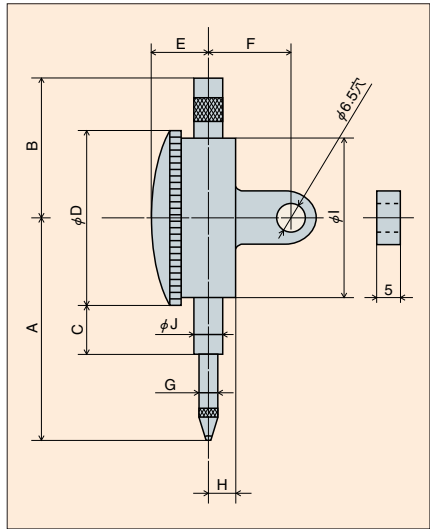
■仕様

(単位μm)

型式	目量 (mm)	測定範囲 (mm)	目盛仕様	指示誤差 (MPE)				戻り誤差	繰返し精度	測定力 (N) 以下	標準価格
				1/10回転	1/2回転	1回転	全測定範囲				
196A	0.01	5	0-50-100	8	12	14	18	4	3	1.4	11,000円
196A-6	0.01	5	0-50-100	8	12	14	18	4	3	1.4	11,000円
196B	0.01	5	0-50-100	8	12	14	18	4	3	1.4	11,000円
196B-T	0.01	5	100-50-0	8	12	14	18	4	3	1.4	11,300円
196Z	0.01	0.8	40-0-40	8	-	-	15	4	3	1.4	11,700円

ダイヤルゲージ外觀寸法図

ダイヤルゲージ外觀寸法図



標準型ダイヤルゲージ 0.001mm 0.005mm

型 式	A	B	C	D	E	F	G	H	I	J
5B-HG	60	41.5	18.5	53	14.5	20	4	6.5	49	8.0 ⁰ _{-0.022}
5-DX	60	42.6	17	55.7	14.5	20	5	7	52	8.0 ⁰ _{-0.03}
5B	60	41.5	18.5	53	14.5	20	4	6.5	49	8.0 ⁰ _{-0.022}
5F	60	41.5	18.5	53	14.5	-	4	6.5	49	8.0 ⁰ _{-0.022}
5-SWF	63	41.5	17.5	55	15	20	4	6.5	49	8.0 ⁰ _{-0.03}
25	72	42	25	66.5	14.5	20	4	7.5	62.5	8.0 ⁰ _{-0.03}
25F-RE	72	41	25	66.5	14.5	-	4	7.5	62.5	8.0 ⁰ _{-0.03}
25S	60	42.6	17	55.7	14.5	20	5	7	52	8.0 ⁰ _{-0.03}
55	73	52	25	66	17	20	4.5	7	62.5	8.0 ⁰ _{-0.03}
55-DX	62	44.5	17	57	17	19.5	4.5	6.5	52	8.0 ⁰ _{-0.03}
56	62	44.5	17	57	17	19.5	4.5	6.5	52	8.0 ⁰ _{-0.03}

標準型ダイヤルゲージ 0.01mm

型 式	A	B	C	D	E	F	G	H	I	J
107-HG	65	41.5	18.5	53	14.5	20	4	6.5	49	8.0 ⁰ _{-0.03}
107-DX	65	50.7	17	55.7	14.5	20	5	7	52	8.0 ⁰ _{-0.03}
107	65	41.5	18.5	53	14.5	20	4	6.5	49	8.0 ⁰ _{-0.03}
107F	65	41.5	18.5	53	14.5	-	4	6.5	49	8.0 ⁰ _{-0.03}
107-SWA	68	41.5	17.5	55	15	20	4	6.5	49	8.0 ⁰ _{-0.03}
107-BL	65	41.5	18.5	53	14.5	-	4	6.5	49	8.0 ⁰ _{-0.03}
107F-RE	65	41.5	18.5	53	14.5	20	4	6.5	49	8.0 ⁰ _{-0.03}
107-LL	65	-	18.5	53	14.5	20	4	6.5	49	8.0 ⁰ _{-0.03}
107W	65	41.5	17.5	55	17	20	4	6.5	49	8.0 ⁰ _{-0.03}
107F-T	65	41.5	18.5	53	14.5	-	4	6.5	49	8.0 ⁰ _{-0.03}
107-E	65	41.5	18.5	53	14.5	20	4	6.5	49	8.0 ⁰ _{-0.03}
17	65	41.5	18.5	53	14.5	20	4	6.5	49	8.0 ⁰ _{-0.03}
57-SWA	65	41.5	18.5	55	15	20	4	6.5	49	8.0 ⁰ _{-0.03}
57	65	41.5	18.5	53	14.5	20	4	6.5	49	8.0 ⁰ _{-0.03}
57F	65	41.5	18.5	53	14.5	-	4	6.5	49	8.0 ⁰ _{-0.03}
57B	65	41.5	18.5	53	14.5	-	4	6.5	49	8.0 ⁰ _{-0.03}

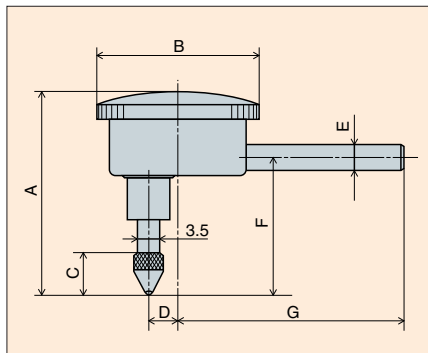
長ストロークダイヤルゲージ 0.01mm 0.05mm 0.1mm

型 式	A	B	C	D	E	F	G	H	I	J
207	90	41	25	66.5	14.5	20	5	7.5	62.5	8.0 ⁰ _{-0.03}
207F-PL	90	41	25	66.5	14.5	-	5	7.5	62.5	8.0 ⁰ _{-0.03}
207F-T	90	41	25	66.5	14.5	-	5	7.5	62.5	8.0 ⁰ _{-0.03}
207S-LL	75	50.5	18.5	53	14.5	20	4	6.5	49	8.0 ⁰ _{-0.03}
207S	75	50.5	18.5	53	14.5	20	4	6.5	49	8.0 ⁰ _{-0.03}
207W	75	50.5	17.5	55	17	20	4	6.5	49	8.0 ⁰ _{-0.03}
207WF-T	75	50.5	17.5	55	17	-	4	6.5	49	8.0 ⁰ _{-0.03}
307S	107	89	22	57	17.5	20	5	7	52	8.0 ⁰ _{-0.03}
307	102	46	22.8	75.5	17.5	21	5	8	72.5	8.0 ⁰ _{-0.03}
507	128	81.5	26.7	81.5	17.5	21.5	5.5	8.5	78.5	10.0 ⁰ _{-0.03}
509	128	81.5	26.7	81.5	17.5	21.5	5.5	8.5	78.5	10.0 ⁰ _{-0.03}
809	201.5	86.5	54	112	24	22.5	6	10	108	14.0 ⁰ _{-0.03}

ダイヤルゲージ外觀寸法図

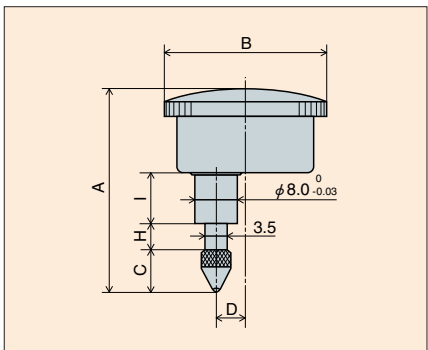
小形ダイヤルゲージ 0.01mm 0.005mm

型 式	A	B	C	D	E	F	G	H	I	J
5S	43.2	30.5	12.9	40.8	12.5	—	4	5.1	37	8.0 ⁰ _{-0.03}
47	39.6	20	9.7	36	13	15	3.5	6.5	32	8.0 ⁰ _{-0.03}
47F	39.6	20	9.7	36	13	—	3.5	6.5	32	8.0 ⁰ _{-0.03}
57S	41.3	27.4	10	39	14	19	4	5.1	36.5	8.0 ⁰ _{-0.03}
36A	46.2	30.5	12.9	40.8	12.5	19	4	5.1	37	8.0 ⁰ _{-0.03}
36B	46.2	30.5	12.9	40.8	12.5	19	4	5.1	37	8.0 ⁰ _{-0.03}



バックプランジャ形ダイヤルゲージ

型 式	A	B	C	D	E	F	G
196A	44	38	9	4.5	6.35	28.1	57
196A-6	44	38	9	4.5	6	28.1	57



バックプランジャ形ダイヤルゲージ

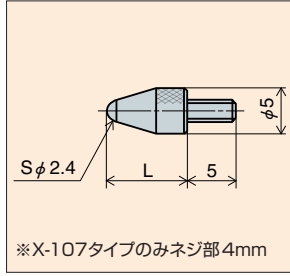
型 式	A	B	C	D	E	F	G	H	I
196B	58.5	38	12.5	4.5	—	—	—	5.5	16.5
196B-T	58.5	38	12.5	4.5	—	—	—	5.5	16.5
196Z	58.5	38	12.5	4.5	—	—	—	4.9±0.5	16.5

各種替測定子

(替測定子のねじ部は全てM2.5 (P = 0.45) mmです)

●球付測定子

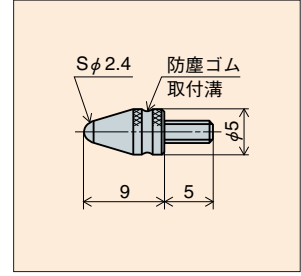
X-1



型 式	L(mm)	ボール材質
X-1	9	鋼球
X-103	3.5	鋼球
X-105	5	鋼球
X-107	7.5	鋼球
X-112	12.5	鋼球
X-125	25	鋼球
XB-1	9	超硬
XB-115	15	超硬
XB-125	25	超硬
XB-130	30	超硬
XC-1	9	ルビー
XC-125	25	ルビー

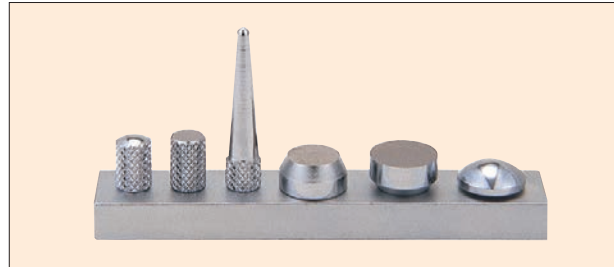
●防油型用球付測定子

X-2



型 式	L(mm)	ボール材質
X-2	9	鋼球
XB-2	9	超硬
XC-2	9	ルビー
X-2A	12	鋼球
XB-2A	12	超硬

●組合せ測定子 XS

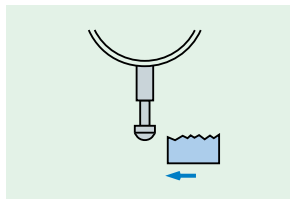
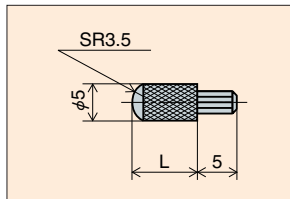


※XSは、XS-1～6測定子取付け台付ケース入りです。

型 式	材 質
XS	SKS3

●球面測定子

XS-1

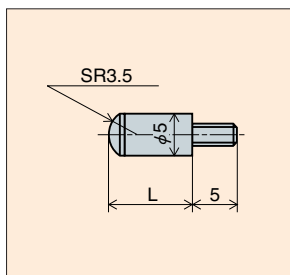


XS-1シリーズ

型 式	L(mm)	材 質
XS-1	8	SKS3
XS-105	5	SKS3
XS-110	10	SKS3
XS-115	15	SKS3
XS-120	20	SKS3
XS-125	25	SKS3
XS-130	30	SKS3

●超硬球面測定子

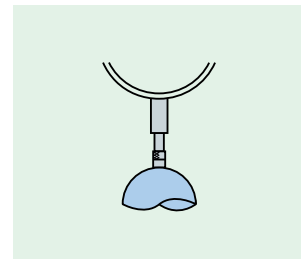
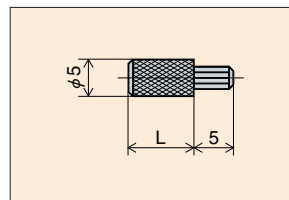
XB-308



型 式	L(mm)	材 質
XB-305	5	超硬
XB-308	8	超硬

●平座測定子

XS-2



XS-2シリーズ

型 式	L(mm)	材 質
XS-2	8	SKS3
XS-205	5	SKS3
XS-210	10	SKS3
XS-215	15	SKS3
XS-220	20	SKS3
XS-225	25	SKS3
XS-230	30	SKS3

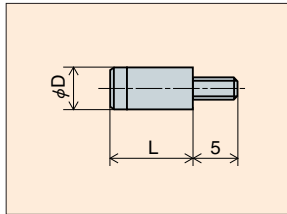
各種替測定子

各種替測定子

(替測定子のねじ部は全てM2.5 (P=0.45) mmです)

●超硬平座測定子

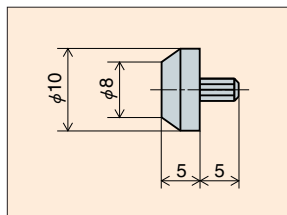
XB-408



型 式	φD(mm)	L(mm)	材 質
XB-405	5	5	超硬
XB-406	4	6	超硬
XB-408	5	8	超硬

●平皿形測定子

XS-4

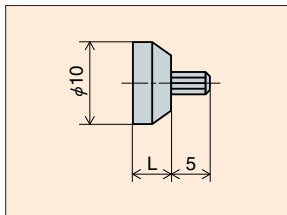


XS-4シリーズ

型 式	材 質
XS-4	SKS3

●平座形測定子

XS-5

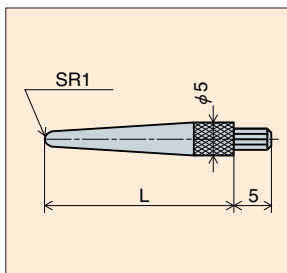


XS-5シリーズ

型 式	L(mm)	材 質
XS-5	5	SKS3
XS-510	10	SKS3

●傾斜形測定子

XS-3

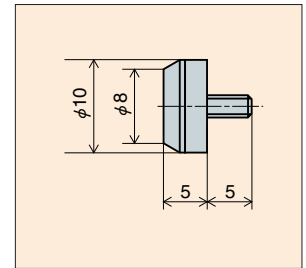


XS-3シリーズ

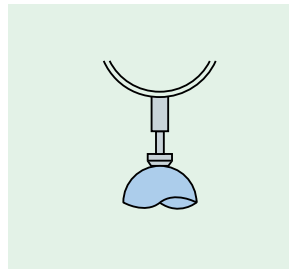
型 式	L(mm)	材 質
XS-3	25	SKS3
XS-310	10	SKS3
XS-315	15	SKS3
XS-320	20	SKS3
XS-330	30	SKS3

●超硬平皿測定子

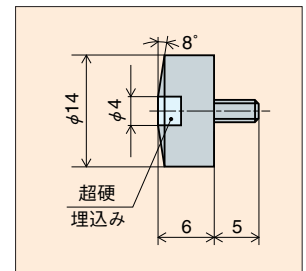
XB-505



型 式	材 質
XB-505	超硬



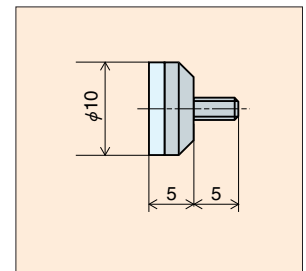
XB-506



型 式	材 質
XB-506	超硬

●超硬平座測定子

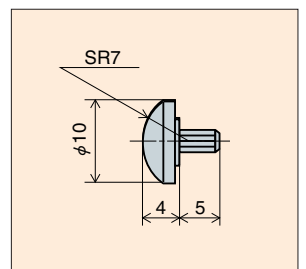
XB-605



型 式	材 質
XB-605	超硬

●ボタン形測定子

XS-6



XS-6シリーズ

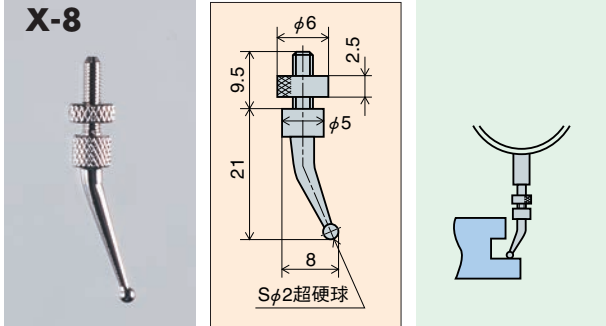
型 式	材 質
XS-6	SKS3

各種替測定子

(替測定子のねじ部は全てM2.5 (P = 0.45) mmです)

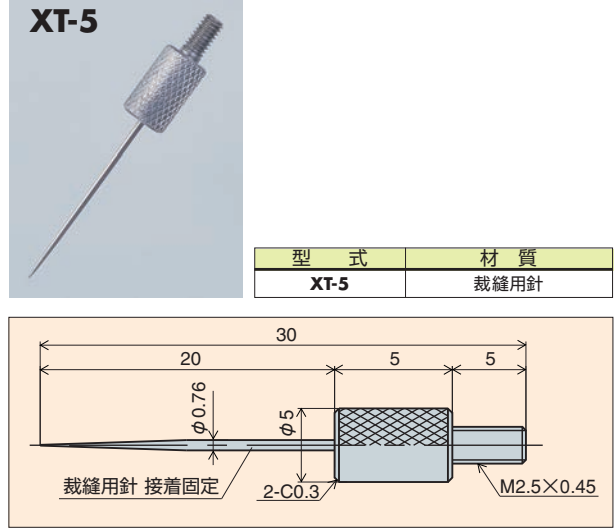
各種替測定子

●オフセット測定子



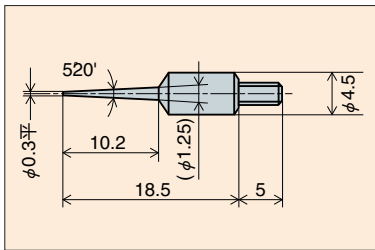
型 式	ボール材質
X-8	超硬

●XT-5針状測定子

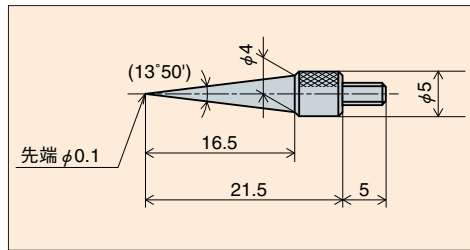


型 式	材 質
XT-5	裁縫用針

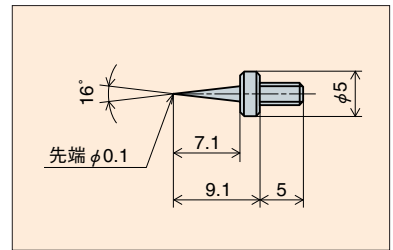
●針状測定子



型 式	材 質
XT-2C	SK3

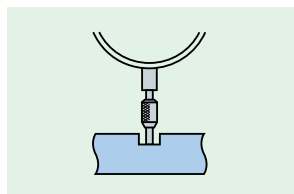
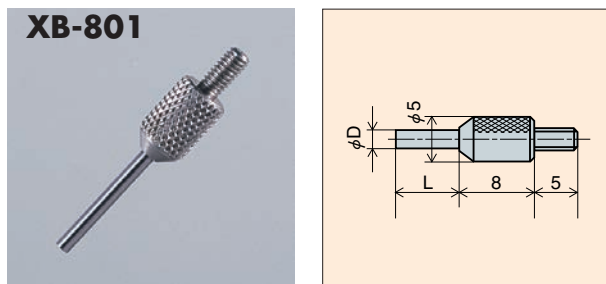


型 式	材 質
XT-3	SK3



型 式	材 質
XT-4	SK3

●ニードル測定子



型 式	φD(mm)	L(mm)	材 質
XB-800	1	2	超硬
XB-801	1.5	12	超硬
XB-802	2	7	超硬
XB-803	2	12	超硬
XB-804	1	20	超硬
XB-805	1.5	20	超硬
XB-806	2	20	超硬
XB-807	1	40	超硬
XB-808	1.5	40	超硬
XB-809	2	40	超硬

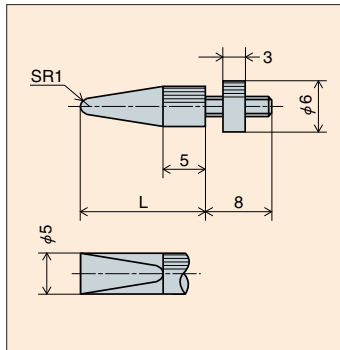
型 式	φD(mm)	L(mm)	材 質
XS-800	1	2	SKS3
XS-801	1.5	12	SKS3
XS-802	2	7	SKS3
XS-803	2	12	SKS3
XS-804	1	20	SKH
XS-805	1.5	20	SKH
XS-806	2	20	SKH
XS-807	1	40	SKH
XS-808	1.5	40	SKH
XS-809	2	40	SKH

各種替測定子

(替測定子のねじ部は全てM2.5 (P=0.45) mmです)

●ナイフエッジ測定子

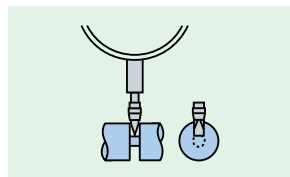
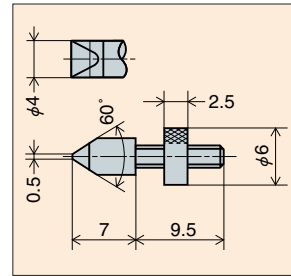
XS-710



型 式	L(mm)	材 質
XS-710	10	SKS3
XS-715	15	SKS3
XS-720	20	SKS3
XS-725	25	SKS3
XS-730	30	SKS3

●超硬ナイフエッジ測定子

XB-707



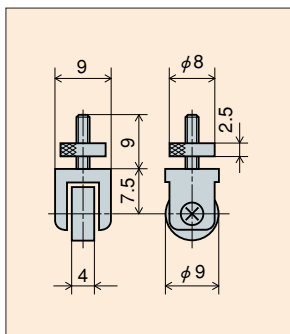
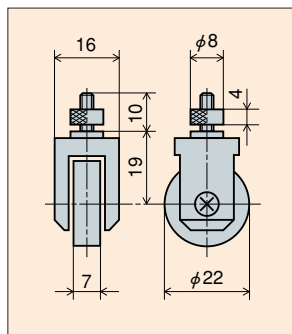
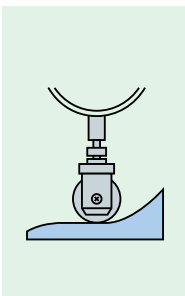
型 式	材 質
XB-707	超硬

●ローラ測定子

SH-1



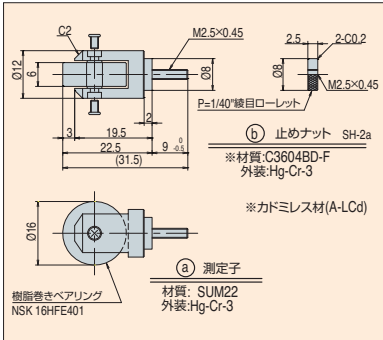
SH-2



型 式	材 質
SH-1	SUJ2

型 式	材 質
SH-2	SUJ2

SH-3



型 式	材 質
SH-3	ポリアセタール樹脂

●特殊測定子

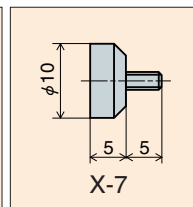
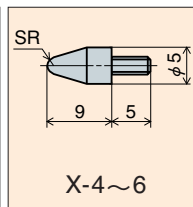
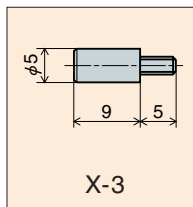
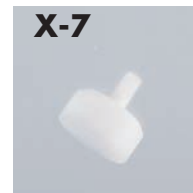
X-3



X-4~6



X-7



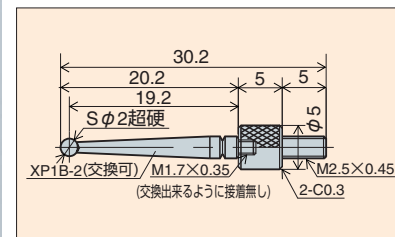
型 式	材 質
X-3	NSB (洋白)
X-4	銅
X-5	ベークライト
X-6	テフロン
X-7	テフロン

●特殊測定子

X-12



●ピクテスト、ニューピクテストの各々の測定子と付け替えできます。



型 式	ボール材質
X-12	超硬

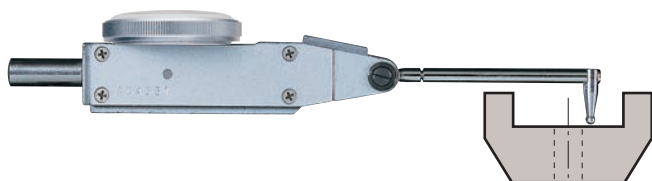
今までになかったちょっと変わった測定子

型式 **XP1LX-2** (PAT.No.3065810)

直角に曲がった先端測定子が、いままで測れなかった場所を測れるようにしました。
この測定子はワークに対して水平垂直になるようにセットしてください。

■特殊形状測定子の紹介(測定子型式XP1LX-2)

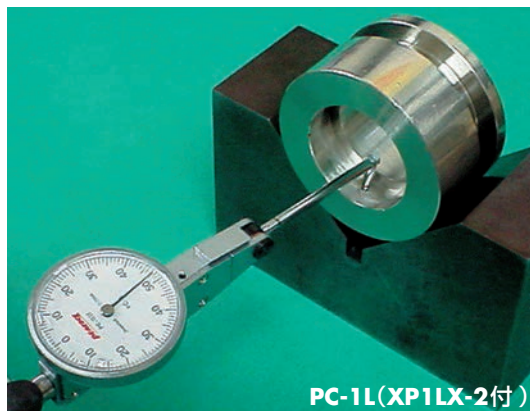
この測定子XP1LX-2は、PAT.No.3065810を取得しています。



図に示すような凹部を測定する場合、手前の凸部が測定子に当たって測定できない場合があります。

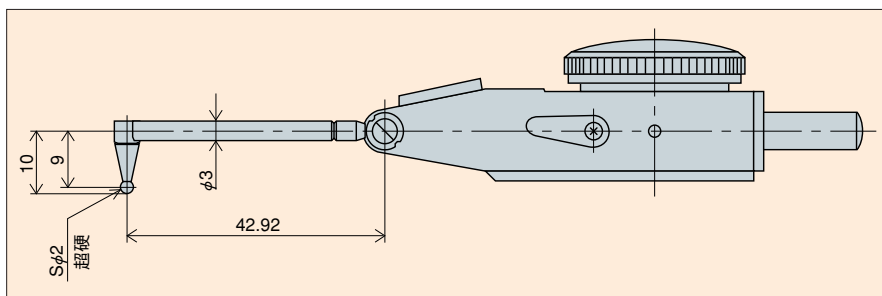
この測定子(XP1LX-2)をお使いいただければ測定子を水平にして測定することができます。

注)測定子寸法は、PC-1L(ピクテクト)用の寸法になっております。



PC-1L(XP1LX-2付)

型式	定価
XP1LX-2	
PC-1L (XP1LX-2付)	15,700円

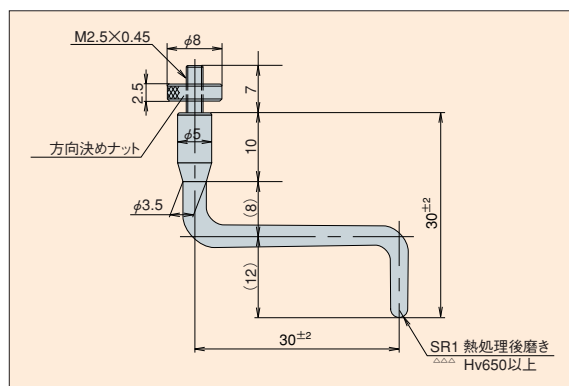


オフセット測定子X-13 (新提案)



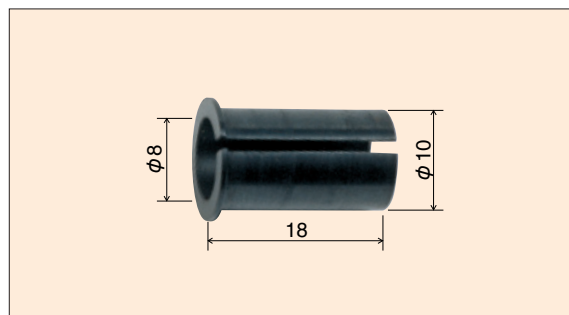
●今まで測定困難だった場所の測定を可能にしました。
是非お試しください。

■外観寸法図



オプションアクセサリ WB-1 割カラー

ダイヤルゲージ・リニアゲージの取付締付時
本体を保護致します。



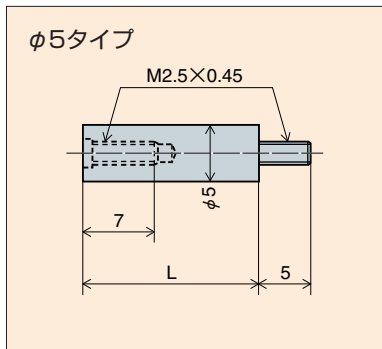
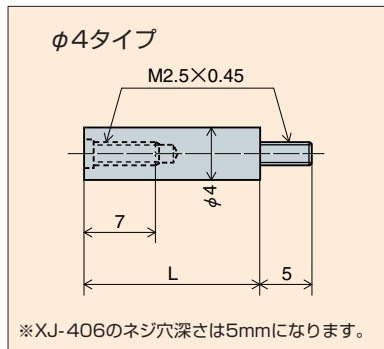
ダイヤルゲージ用アクセサリ

●各種測定子ジョイント(継ぎ足しジョイント)

標準ダイヤルゲージにて測定物に測定子が届かない場合に測定子ジョイントを継ぎ足すと非常に便利です。

Lmm	6mm	10mm	15mm	20mm	25mm	30mm	35mm	40mm	45mm	50mm	55mm	60mm	65mm	70mm	75mm	80mm	90mm	100mm
φ4タイプ	XJ-406	XJ-410	XJ-415	XJ-420	XJ-425	XJ-430	XJ-435	XJ-440	XJ-445	XJ-450	XJ-455	XJ-460	XJ-465	XJ-470	XJ-475	XJ-480	XJ-490	XJ-400
φ5タイプ		XJ-510		XJ-520		XJ-530		XJ-540		XJ-550		XJ-560						

注) XJ-406のネジ穴深さは5mmになります。



■長針抜き 使用例



●修理器具セット

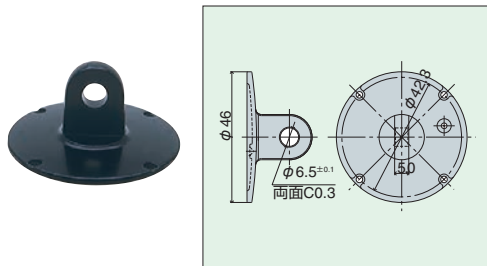
①～⑭がセットになっています。(単品販売もしております)

<p>① ケース</p>	<p>② 長針抜き</p>	<p>③ 短針抜き</p>	<p>④ ドライバーセット</p> <p>(プラス・マイナス6本組)</p>	<p>⑤ 柄付ドライバー</p>
<p>⑥ リーマ</p>	<p>⑦ リーマホルダ</p>	<p>⑧ 時計油</p>	<p>⑨ ピンセット</p>	<p>⑩ やつとこ</p>
<p>⑪ 洗浄ブラシ</p>	<p>⑫ ブロウ</p>	<p>⑭ おおい板圧入器</p> <ul style="list-style-type: none"> ●ダイヤルゲージ、てこ式ダイヤルゲージのおおい板を外枠に挿入するときに使用します。 ●標準付属品として11個の替駒があります。 ●替駒の使用例 ①と⑥てこ式ダイヤルゲージPC、PCN ④と⑨小形ダイヤルゲージ ⑦と⑩0.001mm、0.01mm標準型ダイヤルゲージ ⑨と⑩長ストロークダイヤルゲージ ※他の替駒も自由に組合せお使いいただけます。 		
<p>⑬ 注油筆</p>	<p>●替駒寸法(mm)</p> <p>① φ19 ② φ21 ③ φ23 ④ φ25 ⑤ φ27.5 ⑥ φ29</p> <p>⑦ φ31 ⑧ φ33 ⑨ φ35 ⑩ φ38.5 ⑪ φ45</p>			

各種裏ぶた

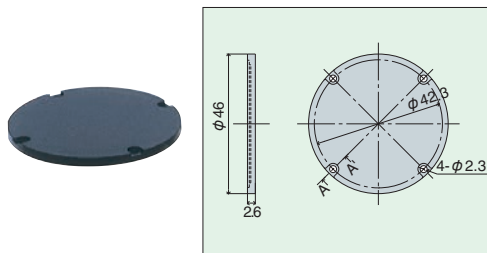
各種裏ぶた

耳金付 耳金をはさんでクランプします。



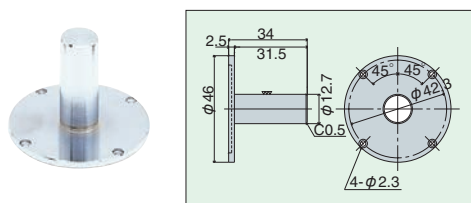
型 式	裏ぶた外径 (φ・mm)	適用器種
GB-1A	46.0	107. 107Z. 17Z. 57. 17. 17B. 5Z. 15Z. 207S. 207W. 18. 5B
GB-125	59.5	25. 55. 207
GB-1307	69.8	307
GB-1507	76.7	507. 509
GB-1809	105	809
GB-147	30.7	47. 47Z. 47SZ
GB-136	35.8	5S. 36A. 36B
GB-157S	35.3	57S
GB-1DX	50.2	55DX. 56. 107DX. 307S. 25S

平 裏ぶたを利用してクランプすることはできません。



GB-3A	46.0	107. 107Z. 17Z. 57. 17. 17B. 5Z. 15Z. 207S. 207W. 18. 5B
GB-325	59.5	25. 207
GB-355	59.5	55
GB-3307	69.8	307
GB-3507	76.7	507. 509
GB-3809	105	809
GB-347	30.7	47. 47SZ. 47Z
GB-336	35.8	5S. 36A. 36B
GB-357S	35.3	57S
GB-3DX	50.2	55DX. 56. 107DX. 307S. 25S

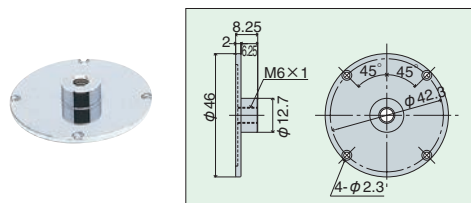
ポストバック φ12.7の支柱部をクランプして使用します。



GB-4A	46.0	107. 107Z. 17Z. 57. 17. 17B. 5Z. 15Z. 207S. 207W. 18. 5B
GB-447	30.7	47. 47Z. 47SZ

注) GB-447 受注製作品

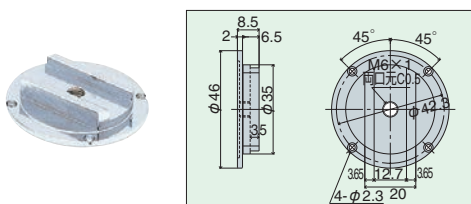
スクリーブバック ネジ部をガイドとして、ねじにてクランプして使用します。



GB-5A	46.0	107. 107Z. 57. 17. 5B. 5Z. 17B. 15Z. 207S. 207W. 18
GB-547	30.7	47. 47Z. 47SZ
GB-536	35.8	5S. 36A. 36B
GB-557S	35.3	57S

注) GB-547、GB-536、GB-557S 受注製作品

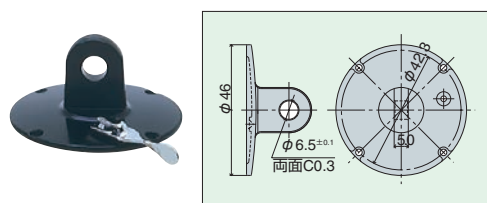
アジャストバック 溝部をガイドとして、スライドさせることができます。クランプはネジにて行います。



GB-6A	46.0	107. 107Z. 57. 17. 5B. 5Z.
GB-625	59.5	25. 55. 207
GB-647	30.7	47. 47Z. 47SZ
GB-636	35.8	5S. 36A. 36B
GB-657S	35.3	57S

注) GB-625、GB-647、GB-636、GB-657S 受注製作品

レバー付 裏ぶたのレバーを操作する事でスピンドルを引き上げる事が簡単にできます。



GB-7A	46.0	107. 107Z. 57. 17. 5B. 5Z. 17B. 15Z. 17Z. 18
--------------	------	--

ダイヤルゲージ用アクセサリ

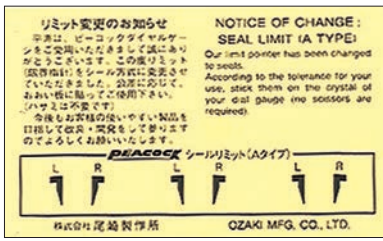
● シールリミット

ダイヤルゲージの目盛板または、オオイ板へ公差に応じて切って貼ります。各々3色用意してあります。
注) 各々10枚で1セットの販売になります。

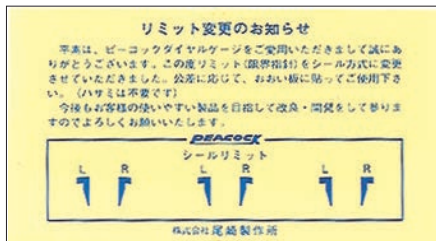
赤色 (A) タイプ



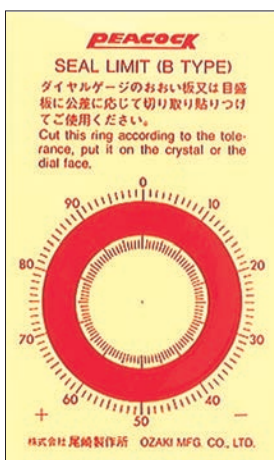
黒色 (A) タイプ



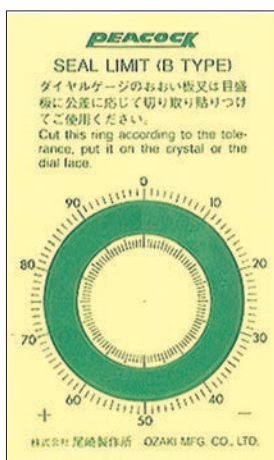
青色 (A) タイプ



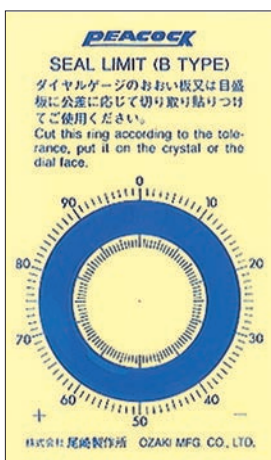
赤色 (B) タイプ



緑色 (B) タイプ



青色 (B) タイプ



シールリミット使用例

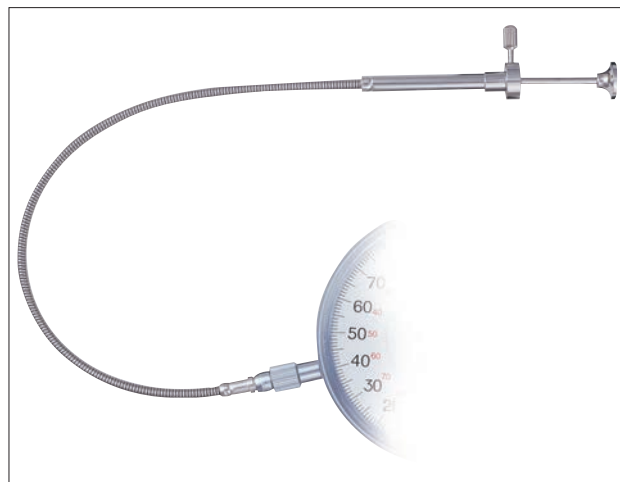


● スピンドル引き上げ用 リフティングレバー (LL-1)



型 式	取付け可能ダイヤルゲージ
LL-1	107. 107F. 57. 57B. 57F. 17. 17B. 5B. 5F. 55. 55DX. 25. 25S. 56. 17Z. 15Z. 207S

● スピンドル引き上げ用リリース



型 式	取付け可能ダイヤルゲージ
RE-1	107F-RE. R1-B.
RE-2	25F-RE. R1-A.

ダイヤルゲージ用アクセサリ

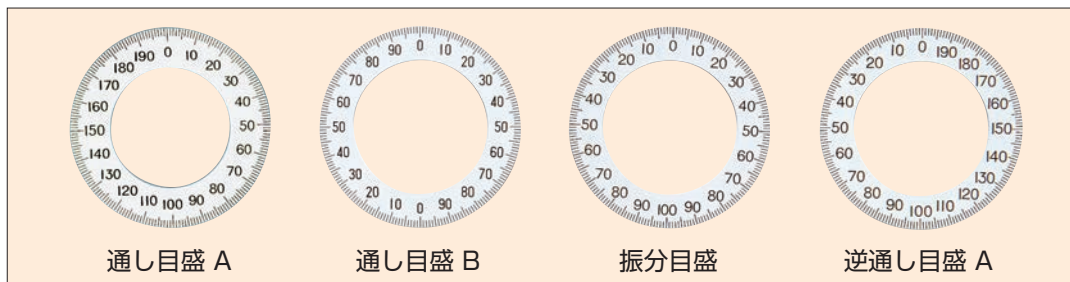
● カラーキャップ

ダイヤルゲージの計量管理用として、赤、黄、緑、青、黒の5色を用意しています。
標準形ダイヤルゲージ0.01mm、0.001mmタイプに使用できます。



● 各種外目盛板

0.001mmタイプ

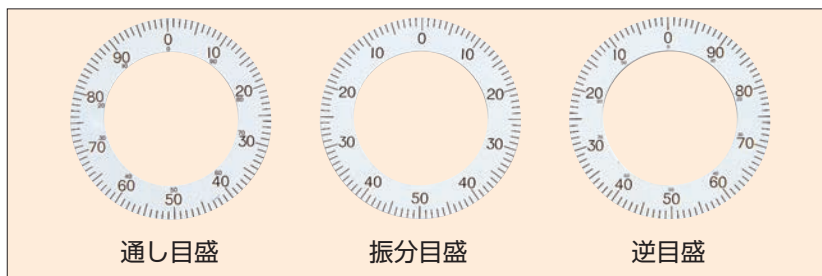


■ 適用機種

5B-HG、5B、5F、5-SWF

- 他の0.001mmダイヤル用外目盛板も製作します。
(例 25、55、55-DX)
- 外逆目盛板も製作します。

0.01mmタイプ



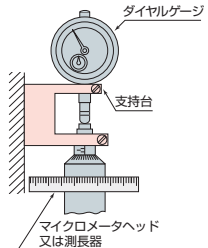
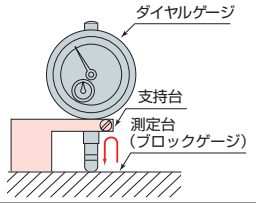
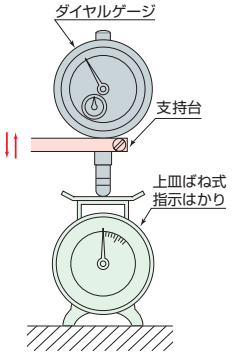
■ 適用機種

**107-HG、107、107F、107-SWA、107-BL、107F-RE、107-LL、
17、57-SWA、57、57F**

- 他の0.01mmダイヤル用外目盛板も製作します。
(例 47、57S、36B)

技術資料

ダイヤルゲージ JIS B 7503:2017 (JIS/日本工業規格抜粋)

測定項目		適用機種	測定方法 (固定ゼロ点法)	評価方法 (移動ゼロ点性能評価法)	測定例
指示誤差	全測定範囲 指示誤差	1回転未満 ダイヤル ゲージ 及び多回転 ダイヤル ゲージ	支持台にダイヤルゲージを保持し、測定子を行き方向へ順次移動させ、次に示す測定点の指示誤差を読み取る ^{a)}	行き方向及び戻り方向の全測定点における指示誤差に対する最大値と最小値との差を求める。	
	1/10回転 指示誤差	ダイヤル ゲージ	<ul style="list-style-type: none"> 始点から2回転までは1/10回転ごと^{b)} 2回転から5回転までは1/2回転ごと 5回転から10回転までは1回転ごと 	始点から2回転までの行き方向及び戻り方向において、隣接する1/10回転ごとの測定点に対する指示誤差の差の最大値を求める ^{c)}	
	1/2回転指 示誤差	多回転 ダイヤル ゲージ	<ul style="list-style-type: none"> 10回転から50回転までは5回転ごと 50回転からは10回転ごと 次に終点から長針を3目盛以上測定子を押し込んだ後に測定子に戻り方向へ順次移動させて、行き方向と同一の測定点における指示誤差を読み取る。	始点から5回転までの行き方向及び戻り方向において、1/2回転ごとの測長範囲に対する指示誤差の最大値と最小値との差の最大値を求める。	
	1回転指示 誤差			始点から10回転までの行き方向及び戻り方向において、1回転ごとの測長範囲に対する指示誤差の最大値と最小値との差の最大値を求める。	
戻り誤差	1回転未満 ダイヤル ゲージ 及び多回転 ダイヤル ゲージ			全測定点の行き方向及び戻り方向の同一測定点における指示誤差に対する差の最大値を求める。	
繰返し精度度		1回転未満 ダイヤル ゲージ 及び多回転 ダイヤル ゲージ	支持台にダイヤルゲージを保持し、測定範囲内の任意の位置に測定子を押し込んで戻り方向に5回、測定子を急激に又は緩やかに作動させ、各回の指示値を読み取る。	5回の指示値の最大差を求める。	
測定力			支持台にダイヤルゲージを保持し、測定子を行き方向及び戻り方向に連続かつ徐々に移動させて、始点及び終点の測定力を読み取る。	読み取った測定力の最大値（最大測定力）及び最小値（最小測定力）並びに同一測定点の行き方向と戻り方向との測定力の差を求める	

注 a) 指示誤差を読み取る方法は、長針を目盛に合わせて測定器の入力置を読む方法、又は測定器の移動量に合わせてダイヤルゲージの指示を読む方法のどちらを選択してもよい。

b) 1回転未満のダイヤルゲージの測定箇所は、10目盛ごとに指示誤差を読む。

c) 1回転未満のダイヤルゲージの測定箇所は、隣接する10目盛ごとの測定点に対する指示誤差の差の最大値を求める。

技術資料

ダイヤルゲージ JIS B 7503:2017 (JIS/日本工業規格抜粋)

■外枠径 50mm 以上のダイヤルゲージの性能 [最大許容誤差 (MPE)]

性能項目		目量 (mm)											
		0.01								0.005	0.001		
		測定範囲 (mm)											
		1以下	1を 超え 3 以下	3を 超え 5 以下	5を 超え 10 以下	10を 超え 20 以下	20を 超え 30 以下	30を 超え 50 以下	50を 超え 100 以下	5 以下	1 以下	1を 超え 2 以下	2を 超え 5 以下
指示誤差 (MPE) (μm)	1/10回転	5	5	5	5	8	10	10	12	5	2	2	3.5
	1/2回転	8	8	9	9	10	12	12	17	9	3.5	4	5
	1回転	8	9	10	10	15	15	15	20	10	4	5	6
	全測定範囲	8	10	12	15	25	30	40	50	12	5	7	10
戻り誤差 (μm)		3	3	3	3	5	7	8	9	3	2	2	3
繰返し精度度 (μm)		3	3	3	3	4	5	5	5	3	0.5	0.5	1

1回転未満ダイヤルゲージの MPE は、1/2 回転及び 1 回転の指示誤差は規定しない。

■外枠径 50mm 未満のダイヤルゲージ及び横形 (バックプランジャ形) ダイヤルゲージの性能 [最大許容誤差 (MPE)]

性能項目		目量 (mm)						
		0.01				0.005	0.002	0.001
		測定範囲 (mm)						
		1以下	1を 超え 3以下	3を 超え 5以下	5を 超え 10以下	5以下	1以下	1以下
指示誤差 (MPE) (μm)	1/10回転	8	8	8	9	6	2.5	2.5
	1/2回転	11	11	12	12	9	4.5	4
	1回転	12	12	14	14	10	5	4.5
	全測定範囲	15	16	18	20	12	6	5
戻り誤差 (μm)		4	4	4	5	3.5	2.5	2
繰返し精度度 (μm)		3	3	3	3	3	1	1

1回転未満ダイヤルゲージの MPE は、1/2 回転及び 1 回転の指示誤差は規定しない。

■ダイヤルゲージの測定力 [許容限界 (MPL)]

性能項目	測定範囲 (mm)			
	10以下	10を 超え 30以下	30を 超え 50以下	50を 超え 100以下
最大測定力 (N)	2.0以下	2.5以下	3.0以下	3.5以下
最小測定力 (N)	製造業者の仕様による。			
測定力の差 (N)				

注) 弊社完成品検査は縦姿勢にて精度検査を実施しております。

ピーコックダイヤルゲージ早見表

ピーコックのダイヤルゲージは、測定を身近なものとするため日頃より商品コードNo.で呼ばずよりわかりやすい型式で呼んでいただいております。
型式には下記の様な意味があります。

ダイヤルゲージ **No.107**

10mmの測定範囲 ← 0.01mm目量

No.25

2mmの測定範囲 ← 0.001mm目量

当社の型式名の数字は

初めの1桁、2桁(1、2、4、10、20、30、50、80)の数は、測定範囲を表わします。

終りの1桁

- 7 ————— 0.01mm目量
- 5 ————— 0.001mm目量
- 6または、9 ————— 特殊の目量
- Z ————— 1回転未満のダイヤルゲージ

例外1.型式名No.5の場合は、1mmの測定範囲で0.001mmの目量です。

2.型式名No.196A・196Bの場合は、5mmの測定範囲で0.01mm目量です。

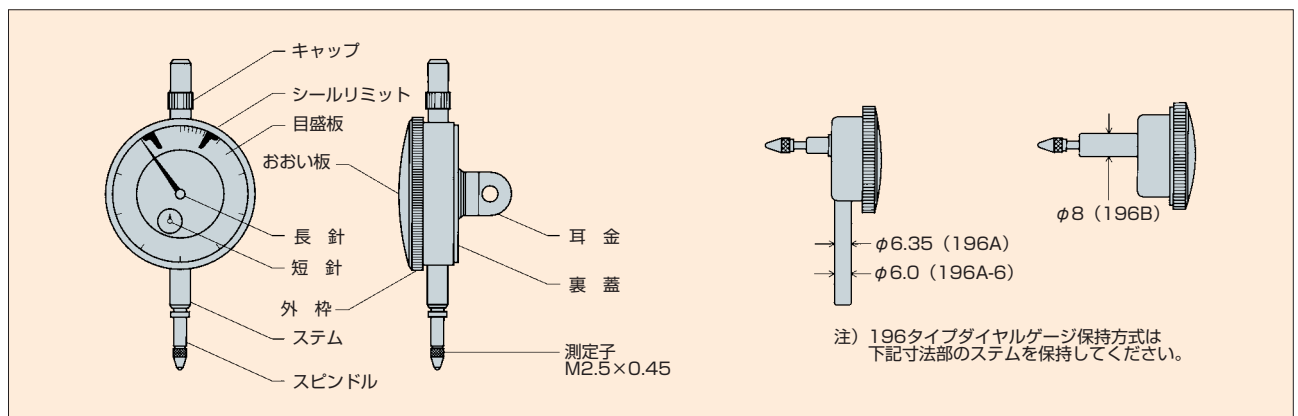
ダイヤルゲージ

1回転未満ダイヤルゲージ (目盛間隔が広く読みとりやすい。短針がない為読み間違いがない。)

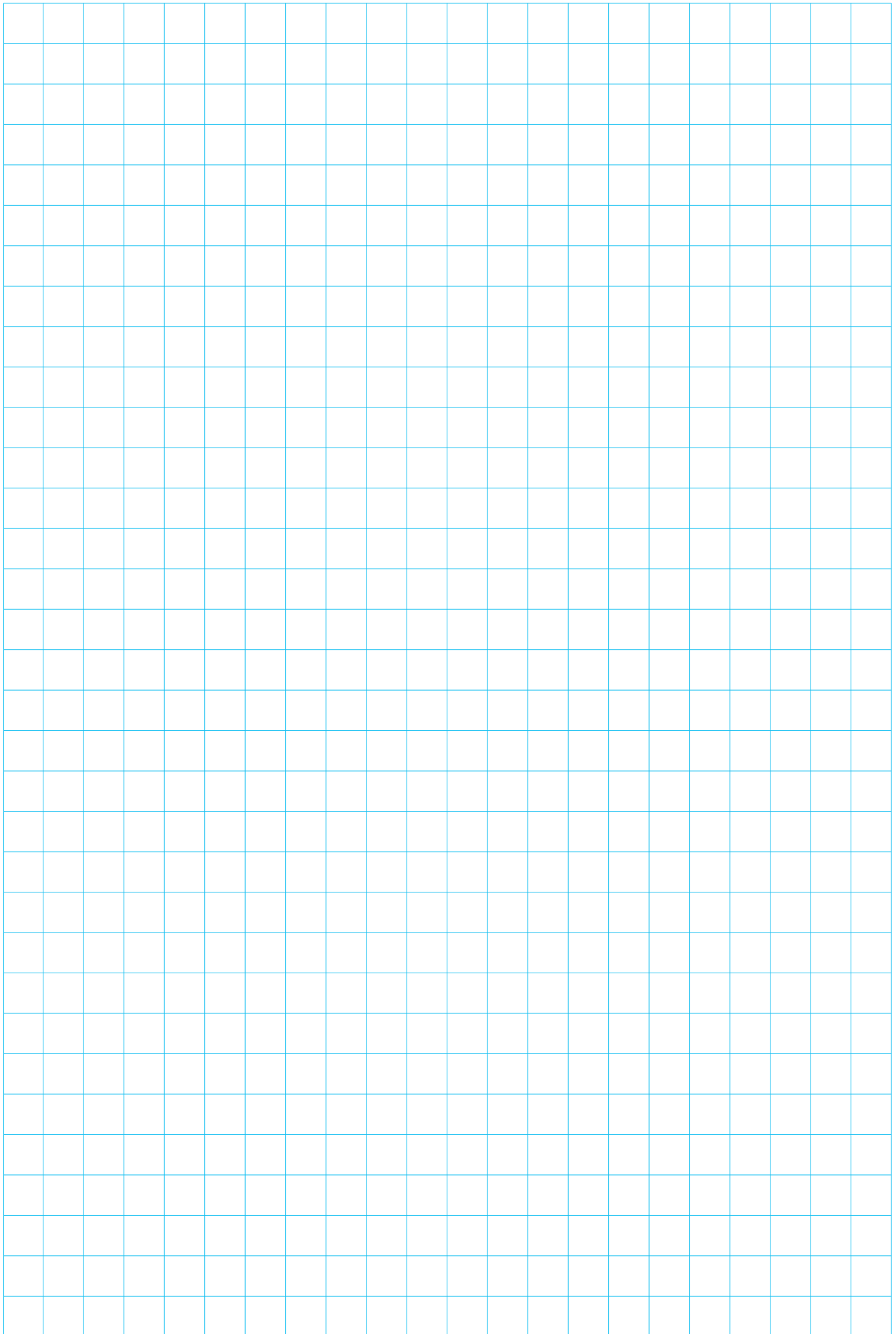
目量(mm) 測定範囲(mm) 型式

0.01	1	No.17	<ul style="list-style-type: none"> 17Z (超硬測定子付) 17Z-SWA (防油、超硬測定子付) 17B (目盛板白) 47Z-XB (ロングステム、超硬測定子付) 47Z (ロングステム、超硬測定子付) 47SZ (ステム短、超硬測定子付) 107Z-XB (ロングステム、超硬測定子付) 107Z (ロングステム、超硬測定子付)
	3	No.36B (面径小)	
	4	No.47 (面径小)	
	5	No.57 (B-振分目盛付、S-面径小)	
	10	No.107 (F-T逆目盛付、SWA-防油)	
	20	No.207 (S-面径小、W-中2針)	
	30	No.307	
50	No.507		
注)			
	5	No.196A (バックプランジヤ、ステムφ6.35(mm)タイプ)	<ul style="list-style-type: none"> 5Z (ロングステム、超硬測定子付) 5Z-XB (ロングステム、超硬測定子付) 15Z (ステム短、超硬測定子付) 15Z-SWF (防油、超硬測定子付) 18 (ロングステム、目盛板白、超硬測定子付)
		196A-6 (バックプランジヤ、ステムφ6(mm)タイプ)	
		196B (バックプランジヤ、ステムφ8(mm)タイプ) -196Z	
0.05	50	No.509	
0.1	80	No.809	
0.001	1	No.5B (5SWF-防油、5S-面径小)	
	2	No.25 (S-面径小)	
	5	No.55	
0.005	3	No.36A (面径小)	
	5	No.56	

外観名称



MEMO



003



精度検査器

- ダイヤルゲージテスタ NB..... 58
- シリンダゲージテスタ CCT-2..... 59

■ピクテスト・ニューピクテスト 11

01

■ダイヤルゲージ 31

02

■精度検査器 57

03

■精密厚み測定器 61

04

■応用測定器 79

05

■シリンダゲージ 87

06

■ダイヤルキャリパーゲージ 105

07

■スタンド 117

08

■電子計測器 123

09

■シグナルゲージ 141

10

■パーツリスト 145

11

精度検査器

(ダイヤルゲージ検査器)

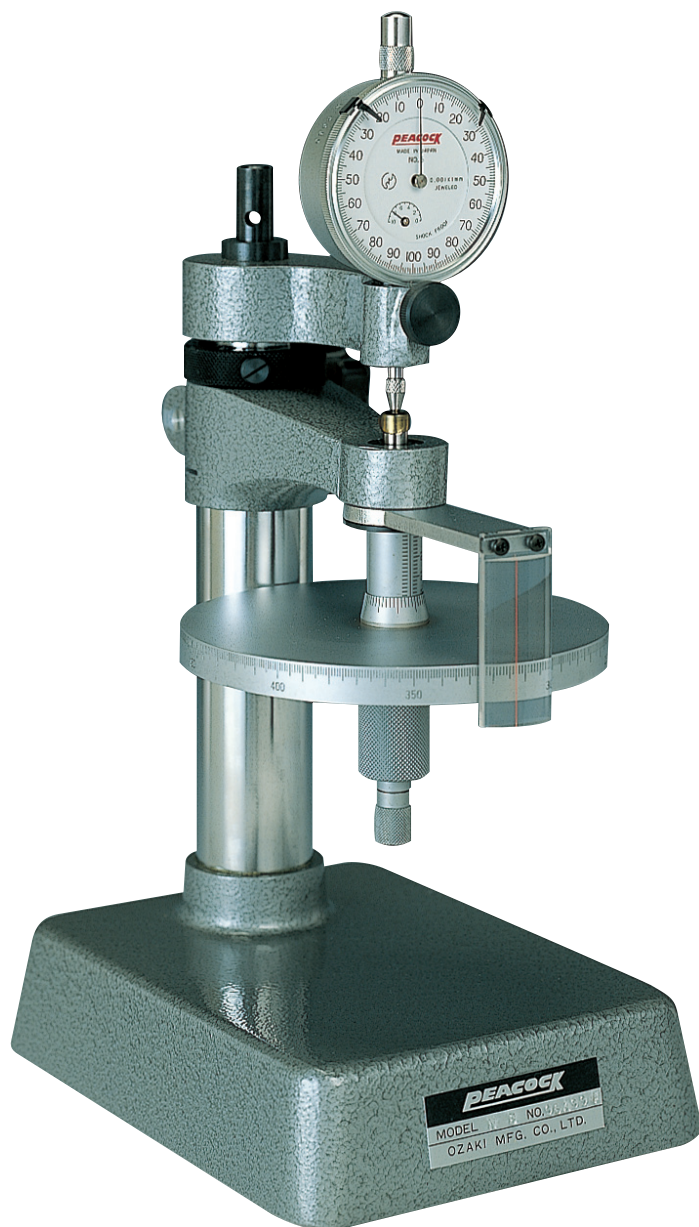
ダイヤルゲージテスタ NB

- 最少読取値1 μ mのマイクロメータを基準としたキャリブレーションテスタです。
- ダイヤルゲージ、てこ式ダイヤルゲージ、バックプランジャ形ダイヤルゲージの精度検査が正確にできます。

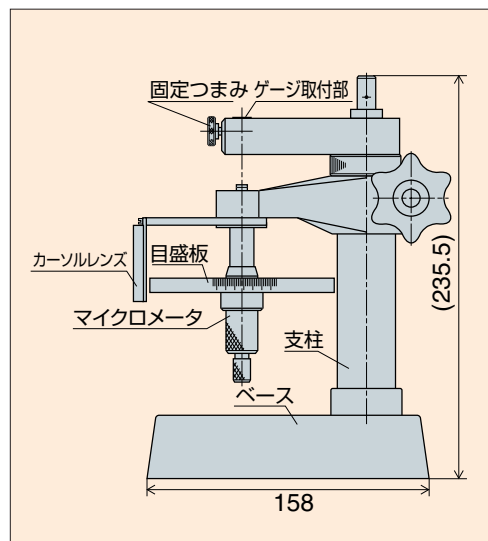
● てこ式
ダイヤルゲージ



● バックプランジャ形
ダイヤルゲージ



■ 外観寸法図 (NB)



■仕様

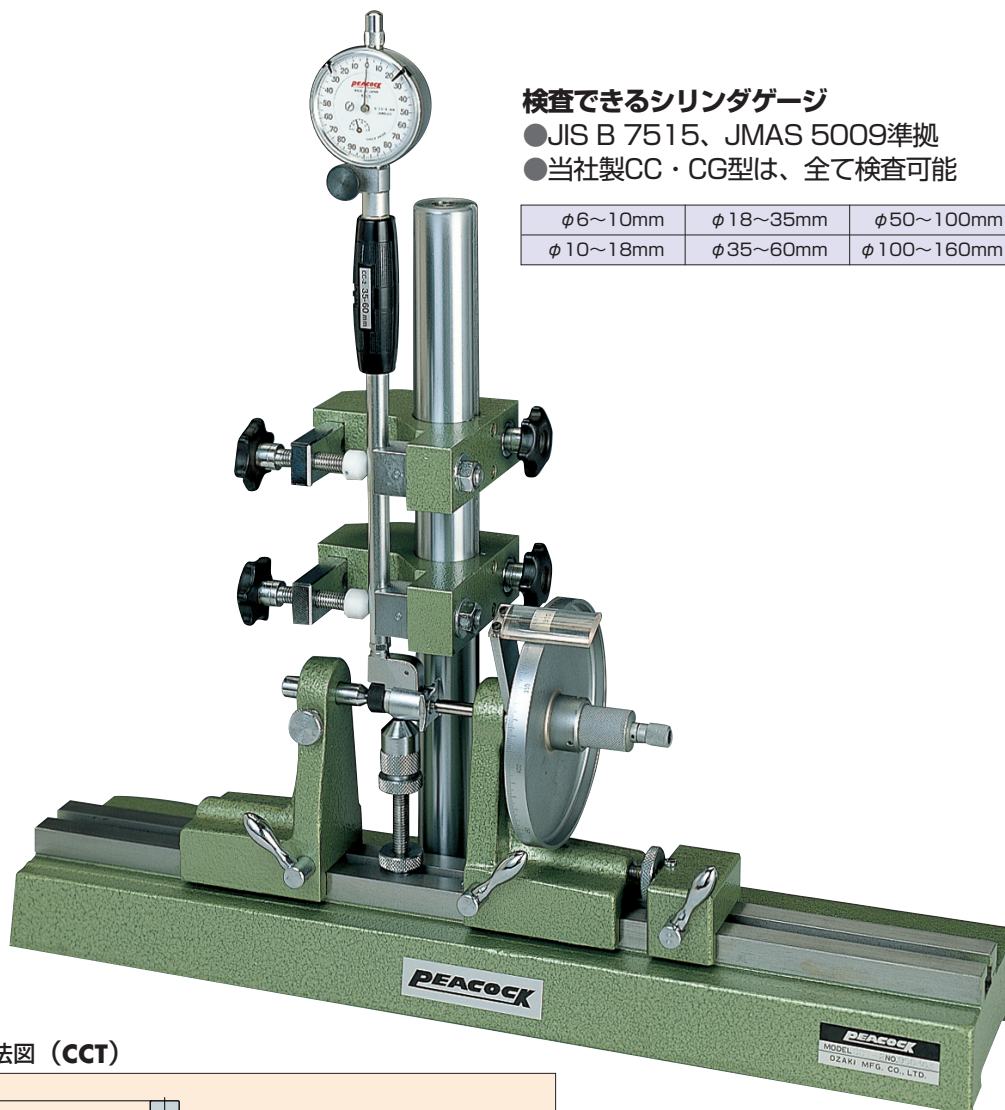
型 式	マイクロメータヘッド		送り精度 (μ m)	送り量 (mm)	スピンドル 端面	ゲージ取付径 (mm)	標準価格
	目量 (mm)	測定範囲 (mm)					
NB	0.001	20	± 1 以下	0.5/1回転	超硬チップ付	$\phi 8$ 、 $\phi 10$	140,000円

精度検査器

(ダイヤルゲージ検査器)

シリンダゲージテスタ CCT-2

- 最少読取値1 μ mのマイクロメータを基準としたシリンダゲージ専用キャリブレーションテスタです。
- シリンダゲージ本体を鉛直に保持するのでたわみの影響による誤差がでません。
- 測定力による誤差を防ぐ為、換えロッド側に押えのセンター軸を設けて有ります。

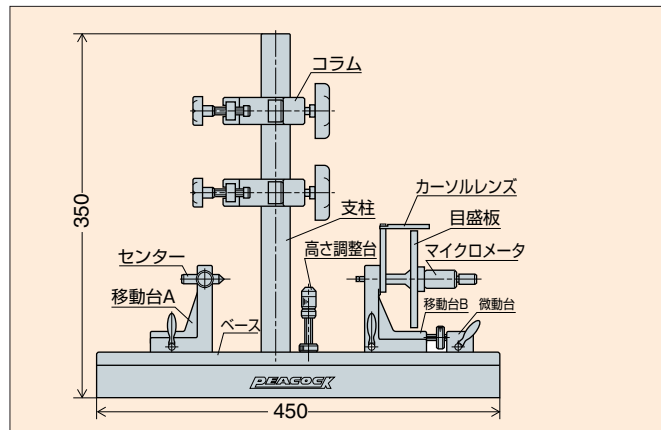


検査できるシリンダゲージ

- JIS B 7515、JMAS 5009準拠
- 当社製CC・CG型は、全て検査可能

ϕ 6~10mm	ϕ 18~35mm	ϕ 50~100mm	ϕ 160~250mm
ϕ 10~18mm	ϕ 35~60mm	ϕ 100~160mm	ϕ 250~400mm

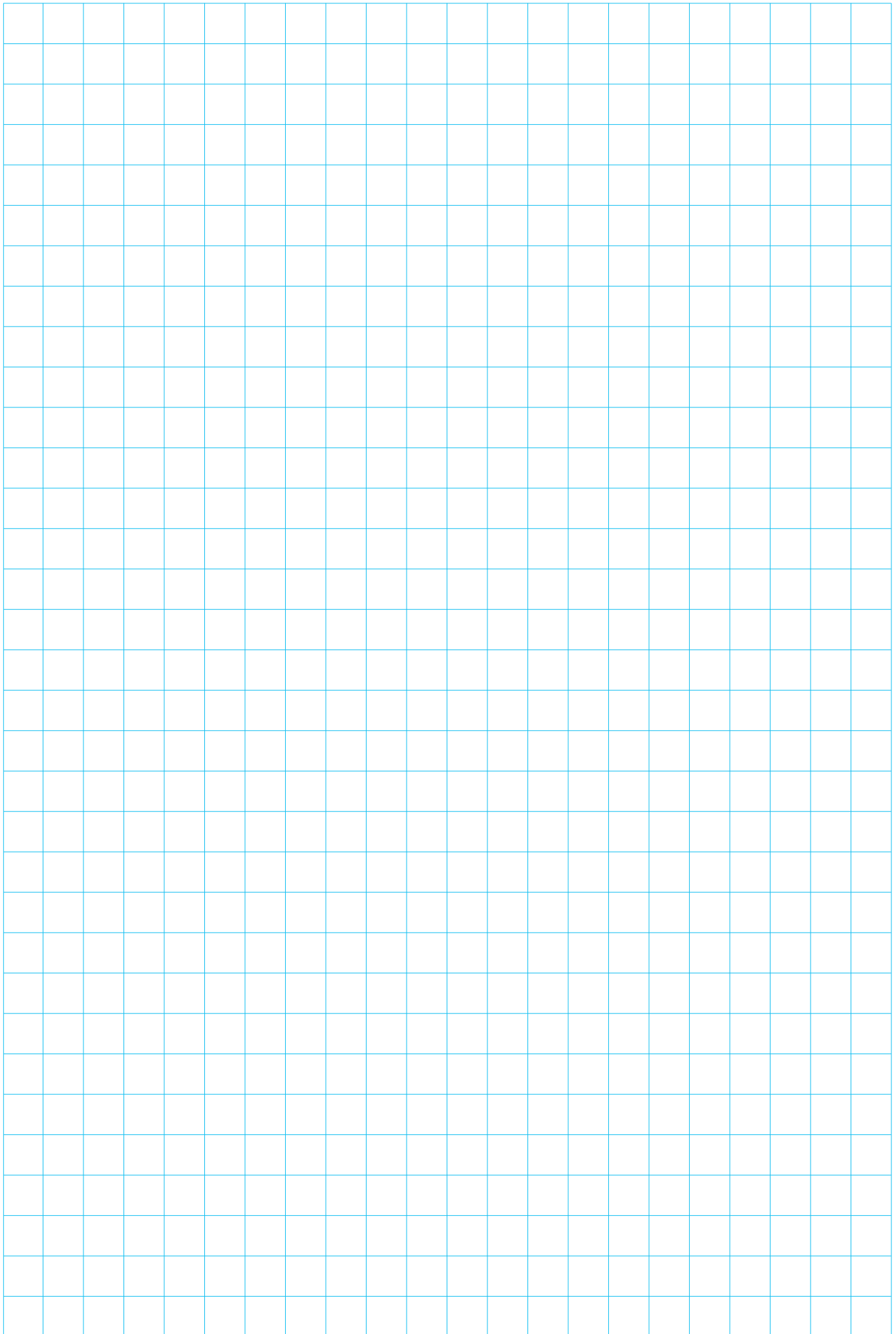
■ 外観寸法図 (CCT)



■ 仕様

型 式	マイクロメータヘッド		送り精度 (μ m)	送り量 (mm)	スピンドル 端面	標準価格
	目量 (mm)	測定範囲 (mm)				
CCT-2	0.001	20	± 1 以下	0.5/1回転	超硬チップ付	634,600円

MEMO



04



精密厚み測定器

- ダイヤルシックネスゲージ 0.01mmタイプ.....62~63
- 用途別ダイヤルシックネスゲージ 0.01mmタイプ.....64
- ダイヤルシックネスゲージ 0.001mmタイプ.....65
- ダイヤルスイフトゲージ.....65
- シックネスゲージ大型タイプ.....66
- ダイヤルレンズゲージ.....66
- シックネスゲージローラ付タイプ.....66
- ダイヤルシートゲージ 0.01mm・0.05mmタイプ.....67
- ダイヤルパイプゲージ.....68
- アブライトダイヤルゲージ Rシリーズ.....69
- 定圧厚み測定器 コンパクトハンディタイプ FFGシリーズ.....70
- 定圧厚み測定器 スタンドタイプ FFAシリーズ.....71
- 定圧厚み測定器 デジタルタイプ FFDシリーズ.....72
- ダイヤルシックネスゲージ 外観寸法図.....73~77

■ピクテスト・ニューピクテスト
.....11

01

■ダイヤルゲージ
.....31

02

■精度検査器
.....57

03

■精密厚み測定器
.....61

04

■応用測定器
.....79

05

■シリンダゲージ
.....87

06

■ダイヤルキャリパーゲージ
.....105

07

■スタンド
.....117

08

■電子計測器
.....123

09

■シグナルゲージ
.....141

10

■パーツリスト
.....145

11

ダイヤルシックネスゲージ

(厚み測定器) 0.01mmタイプ

- ダイヤルシックネスゲージは、小物部品、ゴム、フェルト紙などの厚みをレバー操作で迅速に測定できるハンディタイプの測定器です。用途に合わせ豊富な器種よりご選択できます。G、Hタイプはピーコック最大の特長であるフレーム部、ゲージ部一体型構造で作業性、耐久性に優れております。



G

目量 0.01mm
測定範囲 0~10mm

- 測定子・アンビルセラミック製
- 測定子・アンビルφ10フラット
- フレーム・ゲージ部一体型タイプ



G-1A

目量 0.01mm
測定範囲 0~10mm

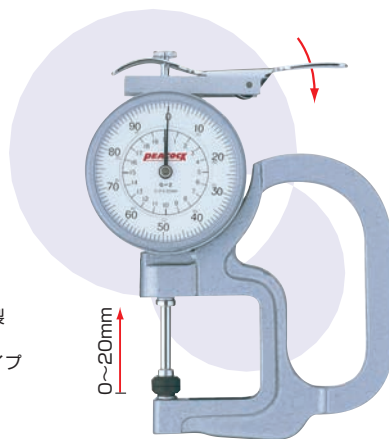
- 測定子・アンビルφ5フラット
- フレーム・ゲージ部一体型タイプ



G-1M

目量 0.01mm
測定範囲 0~10mm

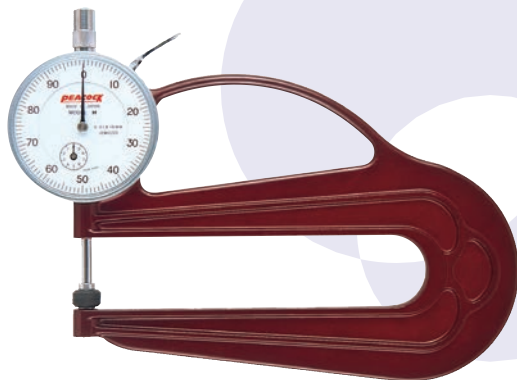
- 測定子・アンビルセラミック製
- 測定子・アンビルφ6フラット
- フレーム・ゲージ部一体型タイプ



G-2

目量 0.01mm
測定範囲 0~20mm

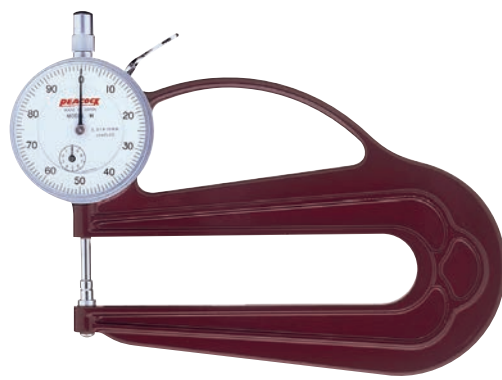
- 測定子・アンビルセラミック製
- 測定子・アンビルφ10フラット



H

目量 0.01mm
測定範囲 0~10mm

- 測定子・アンビルセラミック製
- 測定子・アンビルφ10フラット
- フレーム・ゲージ部一体型タイプ



H-1A

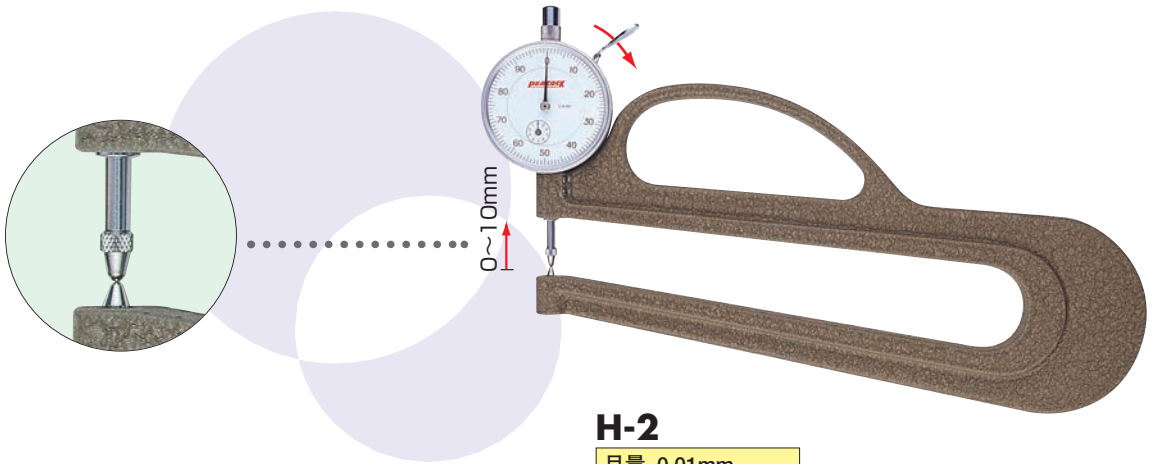
目量 0.01mm
測定範囲 0~10mm

- 測定子・アンビルφ5フラット
- フレーム・ゲージ部一体型タイプ

ダイヤルシックネスゲージ

(厚み測定器) 0.01mmタイプ

●ピン肉厚測定用シックネスゲージ

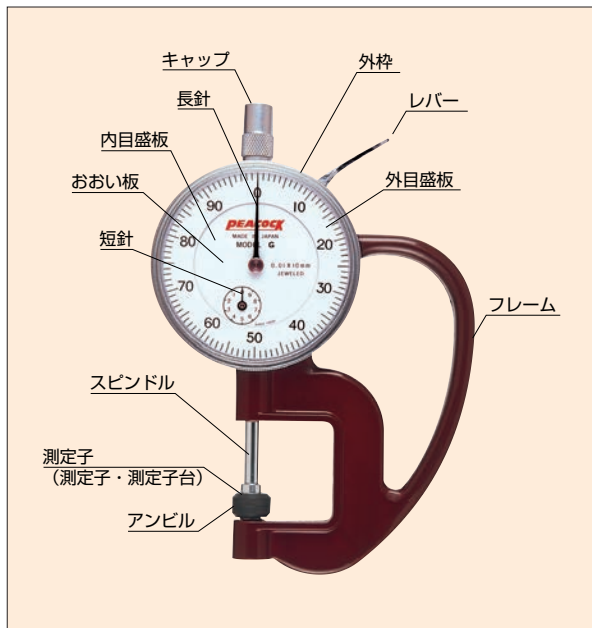


H-2

目量 0.01mm
測定範囲 0~10mm

●測定子・アンビル球状

■各部の名称



PG-10 (ペーパーゲージ)

目量 0.01mm
測定範囲 0~10mm

●紙厚測定に適しております。
●読み取り易い100 μ m単位表示付

■仕様

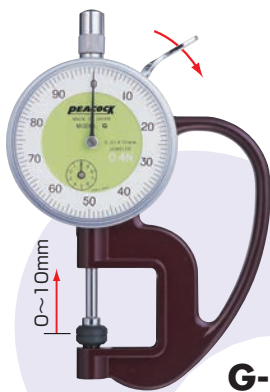
型 式	目 量 (mm)	測定範囲 (mm)	測定深さ (mm)	指示誤差 (μ m)	測定子		測定力 (N) 以下	標準価格
					直径 (mm)	平行度 (μ m)		
G	0.01	0~10	20	\pm 20	10	5	1.8	9,200円
G-MT	0.01	0~10	20	\pm 20	10 (金属製)	5	1.8	8,700円
G-1A	0.01	0~10	20	\pm 20	5	5	1.8	10,200円
G-1M	0.01	0~10	20	\pm 20	6	5	1.8	9,400円
PG-10	0.01	0~10	20	\pm 20	10 (金属製)	5	1.8	8,700円
G-2	0.01	0~20	33	\pm 22	10	5	2.0	19,700円
H	0.01	0~10	120	\pm 20	10	5	1.8	10,900円
H-MT	0.01	0~10	120	\pm 20	10 (金属製)	5	1.8	10,200円
H-1A	0.01	0~10	120	\pm 20	5	5	1.8	12,300円
H-2	0.01	0~10	170	\pm 20	球状	—	1.8	30,300円



ダイヤルシックネスゲージ

用途別ダイヤルシックネスゲージ

(厚み測定器) 0.01mmタイプ

**G-0.4N**目量 0.01mm
測定範囲 0~10mm

- 測定力初圧0.4N (低圧タイプ)
- 測定子・アンビルセラミック製
- 測定子・アンビルφ10フラット

**G-2.4N**目量 0.01mm
測定範囲 0~10mm

- 測定力終圧2.4N
- 測定子・アンビルセラミック製
- 測定子・アンビルφ10フラット

**H-0.4N**目量 0.01mm
測定範囲 0~10mm

- 測定力初圧0.4N (低圧タイプ)
- 測定子・アンビルセラミック製
- 測定子・アンビルφ10フラット

**H-2.4N**目量 0.01mm
測定範囲 0~10mm

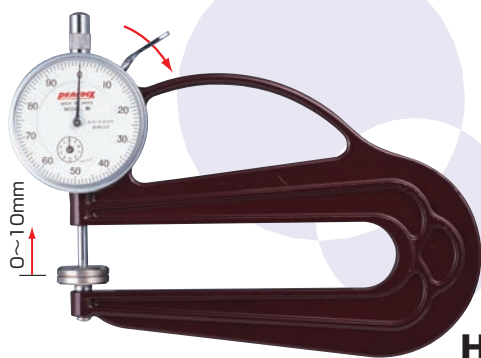
- 測定力終圧2.4N
- 測定子・アンビルセラミック製
- 測定子・アンビルφ10フラット

**G-20**目量 0.01mm
測定範囲 0~10mm

測定子・アンビルφ20フラット

**G-30**目量 0.01mm
測定範囲 0~10mm

測定子・アンビルφ30フラット

**H-20**目量 0.01mm
測定範囲 0~10mm

測定子・アンビルφ20フラット

**H-30**目量 0.01mm
測定範囲 0~10mm

測定子・アンビルφ30フラット

■仕様

型式	目量 (mm)	測定範囲 (mm)	測定深さ (mm)	指示誤差 (μm)	測定子		測定力 (N) 以下	標準価格
					直径 (mm)	平行度 (μm)		
G-0.4N	0.01	0~10	20	±20	10	5	初圧0.4N	9,500円
G-2.4N	0.01	0~10	20	±20	10	5	終圧2.4N	9,500円
G-20	0.01	0~10	20	±20	20 (金属製)	15	1.8	22,400円
G-30	0.01	0~10	20	±20	30 (金属製)	20	1.8	24,600円
H-0.4N	0.01	0~10	120	±20	10	5	初圧0.4N	11,200円
H-2.4N	0.01	0~10	120	±20	10	5	終圧2.4N	11,200円
H-20	0.01	0~10	120	±20	20 (金属製)	15	1.8	24,100円
H-30	0.01	0~10	120	±20	30 (金属製)	20	1.8	26,300円

ダイヤルシックネスゲージ

(厚み測定器) 0.001mmタイプ

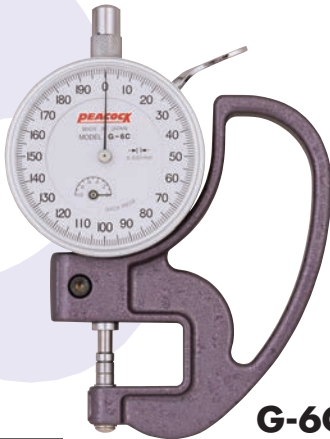
- 目量0.001mmタイプのシックネスゲージです。
- 精密小物部品、フィルム、特殊繊維等の厚み測定に適した測定器です。測定範囲0~1mm、0~5mmの2種類を用意しております。



G-6

目量 0.001mm
測定範囲 0~1mm

●測定子・アンビルφ5フラット



G-6C

目量 0.001mm
測定範囲 0~1mm

●測定子・アンビルφ5フラット



G-7C

目量 0.001mm
測定範囲 0~5mm

●測定子・アンビルφ5フラット

■仕様

型式	目量 (mm)	測定範囲 (mm)	測定深さ (mm)	指示誤差 (μm)	測定子		測定力 (N) 以下	標準価格
					直径 (mm)	平行度 (μm)		
G-6	0.001	0~1	20	±5	5	3	1.8	32,700円
G-6C	0.001	0~1	20	±5	5	3	1.8	23,800円
G-7C	0.001	0~5	20	±10	5	3	1.8	30,000円

ダイヤルスイフトゲージ

- マイクロメーターと同様に使えるダイヤル式厚み(外径)測定器です。
- つまみを指で押し込んで測定物をはさんで測定します。



Q-1

目量 0.05mm
測定範囲 0~25mm

●測定子・アンビルφ5.5フラット

■仕様

型式	目量 (mm)	測定範囲 (mm)	測定深さ (mm)	指示誤差 (μm)	測定子		測定力 (N) 以下	標準価格
					直径 (mm)	平行度 (μm)		
Q-1	0.05	0~25	30	±100	5.5	10	-	23,100円

●製品のワンポイント

ピーコックの0.001mmシックネスゲージ G-6C・G-7C 是非お試し下さい。

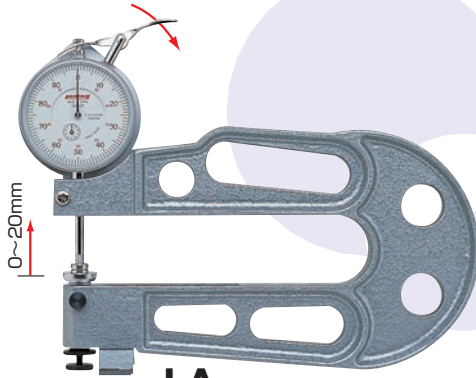


ダイヤルシックネスゲージ

シクネスゲージ大型タイプ

(厚み測定器)

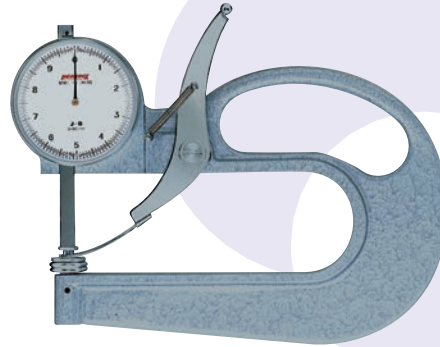
- 測定深さ(差し込み深さ)が多く、測定範囲が20mm、35mmと大きいタイプです。
- 多用途タイプの測定器です。
- J-Bタイプは耐久性に優れています。



J-A

目量 0.01mm
測定範囲 0~20mm

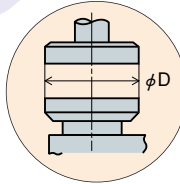
- スタンド(脚)付



J-B

目量 0.05mm
測定範囲 0~35mm

- 角スピンドル使用
- 耐久型



J-A、J-B各々測定子・アンビル上下
φ50、φ40タイプも製作致します。
SKタイプ、アルミタイプ指示下さい。

J-A上・下φ50(アルミ)又は(SK)	J-B上・下φ50(アルミ)又は(SK)
J-A上・下φ40(アルミ)又は(SK)	J-B上・下φ40(アルミ)又は(SK)

■仕様

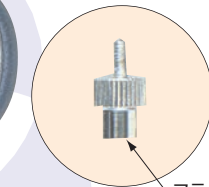
型式	目量(mm)	測定範囲(mm)	測定深さ(mm)	指示誤差(μm)	測定子		測定力(N)以下	標準価格
					直径(mm)	平行度(μm)		
J-A	0.01	0~20	150	±22	10	5	2.0	52,300円
J-B	0.05	0~35	140	±100	20	25	3.0	56,900円

ダイヤルレンズゲージ

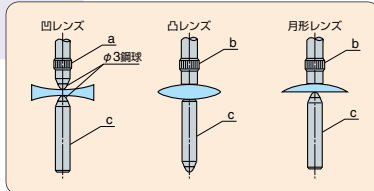
- 凹凸、月形レンズや、平面の厚さ測定が簡単にできます。
- 平面の厚さ測定をする場合は、測定子を交換し、アンビルを差しかえて使用します。
- フラット測定子付。

GL

目量 0.01mm
測定範囲 10mm



■使用例 フラット測定子



■GL仕様

型式	目量(mm)	測定範囲(mm)	指示誤差(μm)	測定深さ(mm)	測定可能なレンズの大きさ(mm)以下	測定可能なレンズの厚み(mm)以下	測定力(N)以下	標準価格
GL	0.01	10	±20	30	φ59	20	1.8	12,200円

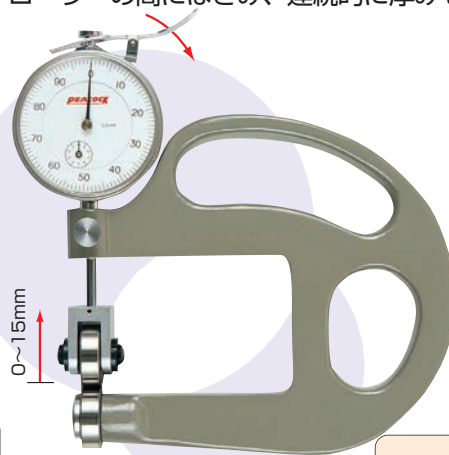
■HR-1仕様

型式	目量(mm)	測定範囲T(mm)	測定深さ(mm)	指示誤差(μm)	ローラ測定子			測定力(N)以下	標準価格
					外径(mm)	幅(mm)	平行度(μm)以下		
HR-1	0.01	0~15	70	±22	22	7	10	2.0	78,200円

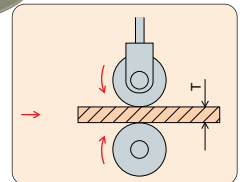
シクネスゲージ

ローラ付タイプ

- 紙、ゴム、フィルム等の厚みを上部ローラー、下部ローラーの間にはさみ、連続的に厚みを測定します。



HR-1

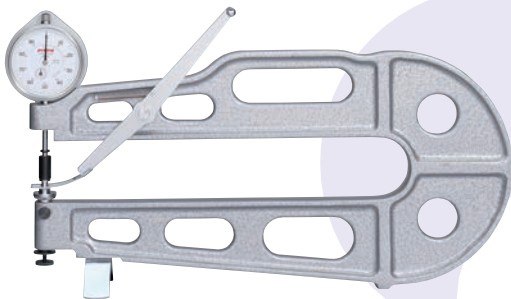


シクネスゲージ大型タイプ・ダイヤルレンズゲージ・シクネスゲージローラ付タイプ

ダイヤルシートゲージ

(厚み測定器) 0.01mm・0.05mmタイプ

- 紙、ウレタン、ビニール、ゴム等の厚み測定に適した測定器です。
- 測定深さ(差し込み深さ)が300mm、500mmを用意してますので大きいワークでも簡単に厚み測定ができます。



K-1

目量 0.01mm
測定範囲 0~20mm
測定深さ 300mm

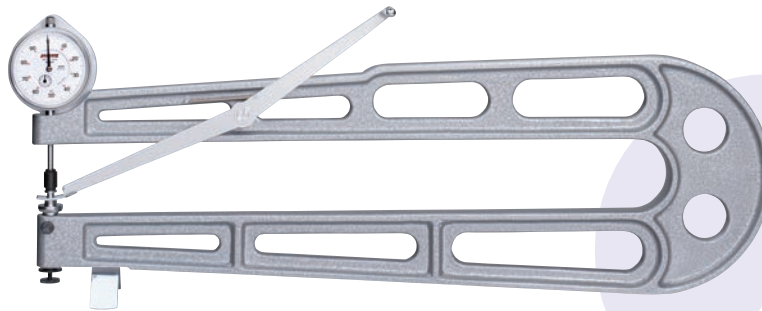
- 測定子φ10・アンビルφ20フラット



K-2

目量 0.05mm
測定範囲 0~35mm
測定深さ 300mm

- 測定子・アンビルφ20フラット



K-3

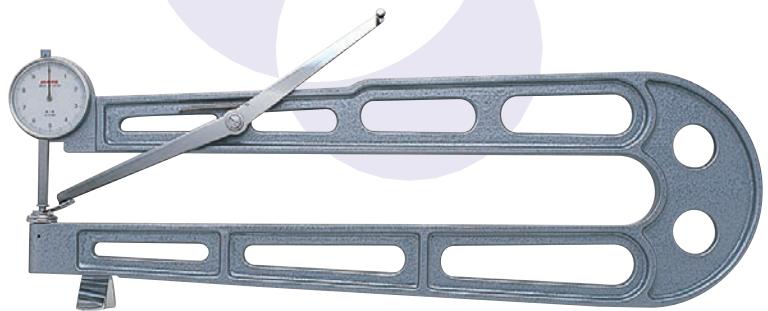
目量 0.01mm
測定範囲 0~20mm
測定深さ 500mm

- 測定子φ10・アンビルφ20フラット

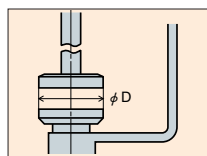
K-4

目量 0.05mm
測定範囲 0~50mm
測定深さ 500mm

- 測定子・アンビルφ25フラット



■特別注文品



- ・測定子、アンビル上、下φ40、φ50タイプも製作致します。
- ・ご注文時SKタイプ、アルミタイプ指示下さい。

K-1上下φ50 (アルミ) 又は (SK)	K-1上下φ40 (アルミ) 又は (SK)
K-2上下φ50 (アルミ) 又は (SK)	K-2上下φ40 (アルミ) 又は (SK)
K-3上下φ50 (アルミ) 又は (SK)	K-3上下φ40 (アルミ) 又は (SK)
K-4上下φ50 (アルミ) 又は (SK)	K-4上下φ40 (アルミ) 又は (SK)

■仕様

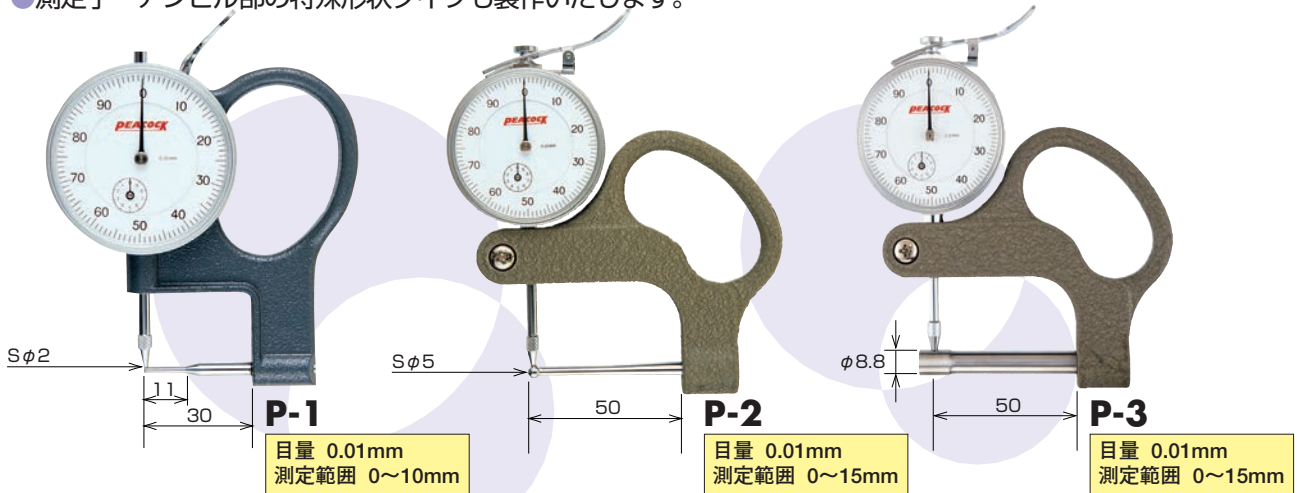
型式	目量 (mm)	測定範囲 (mm)	測定深さ (mm)	指示誤差 (μm)	測定子		アンビル直径 (mm)	測定力 (N) 以下	標準価格
					直径 (mm)	平行度 (μm)			
K-1	0.01	0~20	300	±22	10	10	20	3.0	93,100円
K-2	0.05	0~35	300	±100	20	25	20	3.0	95,700円
K-3	0.01	0~20	500	±22	10	10	20	3.0	113,700円
K-4	0.05	0~50	500	±100	25	25	25	3.0	118,800円



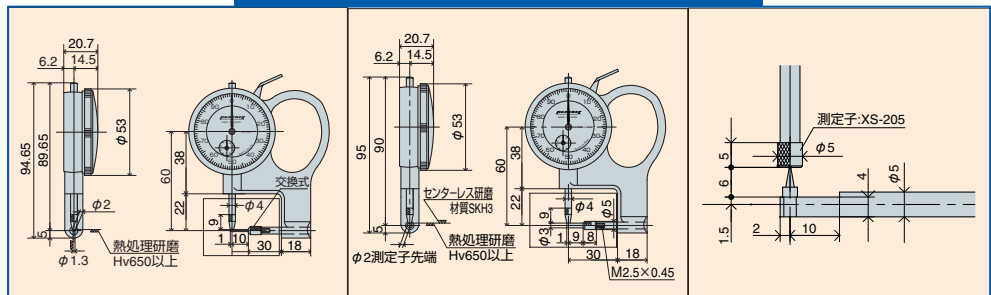
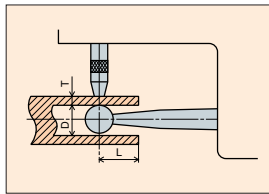
ダイヤルシートゲージ

ダイヤルパイプゲージ

- パイプ形状の内厚測定や湾曲した形状ワークの厚み測定に適します。
- 測定子・アンビル部の特殊形状タイプも製作いたします。



■P-1モデル使用による特殊品製作例



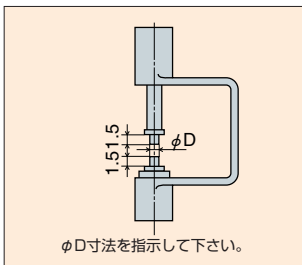
■仕様

型式	目量 (mm)	測定範囲 (mm)	指示誤差 (μm)	測定可能パイプ寸法			測定力 (N) 以下	標準価格
				最小穴径D (mm)	肉厚T (mm) 以下	測定深さL (mm) 以下		
P-1	0.01	0~10	± 20	2.5	10	10	1.8	11,800円
P-2	0.01	0~15	± 22	5.1	15	50	1.8	27,400円
P-3	0.01	0~15	± 22	9.0	15	50	1.8	46,200円

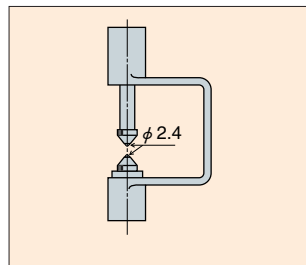
ダイヤルシックネスゲージ (特別注文品)

特別注文品 G・Hタイプにて特殊製作致します。

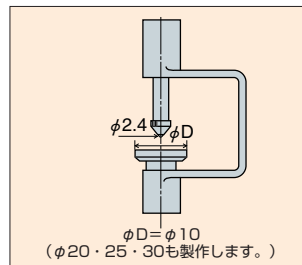
●上・下ニードルタイプ



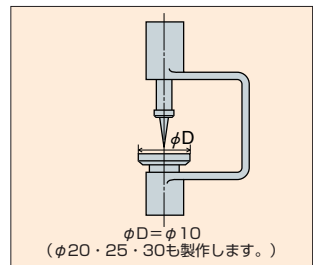
●上・下球面タイプ



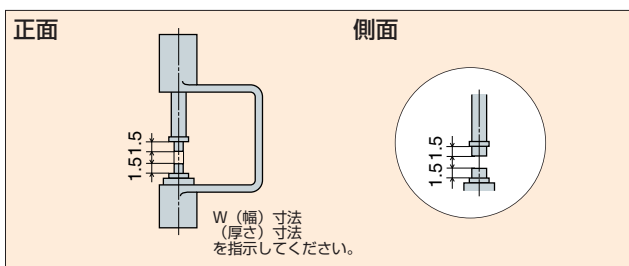
●上部球面、下部フラットタイプ



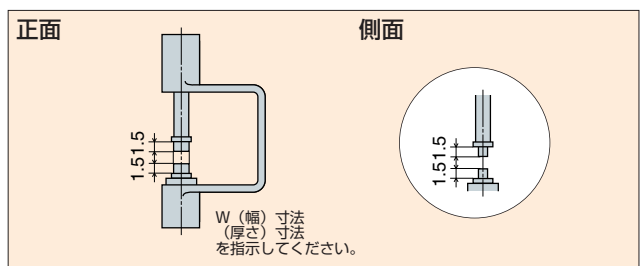
●上部針状、下部フラットタイプ



●上・下横ブレードタイプ



●上・下縦ブレードタイプ



(上記の他、御相談いただければ特殊製作いたします。)

アプライトダイヤルゲージ

厚み測定器R1シリーズ

- 精密部品の寸法検査、実験試料の厚み測定、ゴム、革、布、プラスチック製品の厚さ測定に適します。
- テーブルが上下運動できるので測定物のセットが簡単です。
- ゴム、皮革、ウレタン、フィルム等JIS規格に準拠した定圧厚さ測定用ウエイト（分銅）取付方式にて多数製作しております。



R1-A
目量 0.001mm
測定範囲 2mm
有効測定範囲 10mm

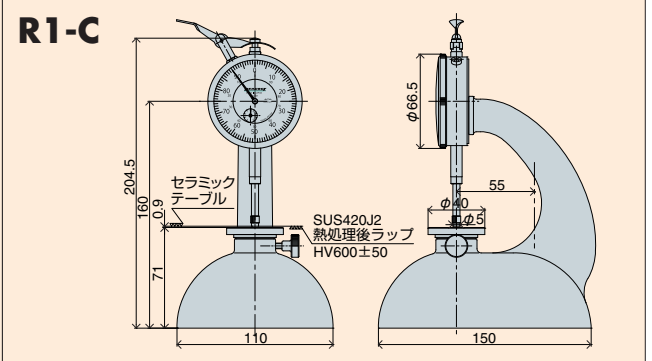
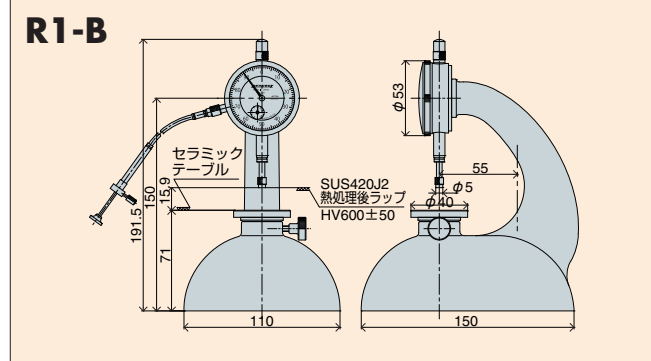
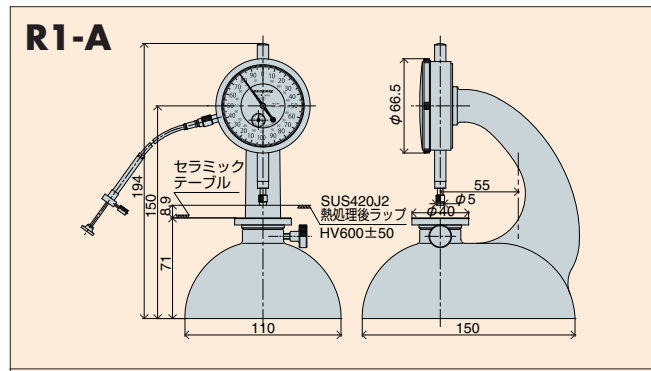


R1-B
目量 0.01mm
測定範囲 10mm
有効測定範囲 25mm



R1-C
目量 0.01mm
測定範囲 20mm
有効測定範囲 20mm

■ 外観寸法図



■ 仕様

型 式	ダイヤルゲージ (標準タイプ)			指示誤差 (μm)	測定台直径 (mm)	測定子直径 (mm)	測定力 (N) 以下	測定奥行 (mm)	有効測定範囲 (mm)	器体総高さ	標準価格
	取付ゲージ	測定範囲 (mm)	目量 (mm)								
R1-A	25F-RE	2	0.001	± 7	40	5	1.5	55	10	191	58,300円
R1-B	107F-RE	10	0.01	± 15	40	5	1.4	55	25	190	44,600円
R1-C	207F-PL	20	0.01	± 22	40	5	2.0	55	20	210	49,500円

アプライトダイヤルゲージ

定圧厚み測定器

FFG・FFA・FFDシリーズ（JIS規格準拠）

コンパクトハンディタイプFFGシリーズ

PAT.NO.3073347



■FFG-2



■FFG-8



■FFG-8



■FFG-2

測定物材質	JIS.NO	該当型式
収縮包装用フィルム	Z1709	FFG-1
包装用ポリエチレンフィルム	Z1702	FFG-1
農業用エチレン・酢酸ビニル樹脂フィルム	K6783	FFG-1
農業用ポリ塩化ビニルフィルム	K6732	FFG-2
ゴム引布	K6328	FFG-4
加流ゴム及び熱可塑性ゴム（35IRHD未満）	K6250A法	FFG-5
加流ゴム及び熱可塑性ゴム（35IRHD未満）	K6250A法	FFG-6
加流ゴム及び熱可塑性ゴム（35IRHD以上）	K6250A法	FFG-7
加流ゴム及び熱可塑性ゴム（35IRHD以上）	K6250A法	FFG-8
衣料用軟質ウレタンフォーム	K6402	FFG-9
一般織物（有毛織物）	L1096	FFG-11
接着しん地（普通の織地）	L1086	FFG-11
メリヤス生地（普通の織地）	L1018	FFG-11
不織布しん地（旧規格）	L1085	FFG-12
接着しん地（不織布）	L1086	FFG-12

仕様

型 式	最小読取値 (mm)	測定範囲 (mm)	指示誤差 (μ m)	測定奥行 (mm)	測定子径 (ϕ mm)	アンビル径 (ϕ mm)	測定力 (gf) N	平行度 (μ m以下)	標準価格
FFG-1	0.001	2	± 10	24	5	30	1.25 \pm 0.15 (125 \pm 15)	5	42,500円
FFG-2	0.001	2	± 10	24	5	30	0.8以下 (80以下)	5	42,500円
FFG-4	0.01	10	± 22	24	10	30	0.8以下 (80以下)	7	37,600円
FFG-5	0.01	7	± 22	24	5(19.625mm ²)	30	0.2 \pm 0.04 (20 \pm 4)	5	37,600円
FFG-6	0.01	10	± 22	24	8(50.24mm ²)	30	0.51 \pm 0.1 (51 \pm 10)	7	37,600円
FFG-7	0.01	10	± 22	24	5(19.625mm ²)	30	0.44 \pm 0.1 (44 \pm 10)	5	37,600円
FFG-8	0.01	10	± 22	24	8(50.24mm ²)	30	1.13 \pm 0.26 (113 \pm 26)	7	37,600円
FFG-9	0.01	10	± 22	24	35.7(10cm ²)	40	0.37以下 (37以下)	25	32,700円
FFG-11	0.01	10	± 22	24	25.2(5cm ²)	30	0.35以下 (35以下)	20	37,600円
FFG-12	0.01	10	± 22	24	16(2cm ²)	30	0.4以下 (40以下)	15	37,600円

●製品のワンポイント

上記のJIS規格以外でもコンパクトハンディタイプFFG、スタンドタイプFFA、デジタルタイプFFD、各々製作いたします。お問い合わせ時JIS規格仕様詳細をご用意下さい。

定圧厚み測定器

スタンドタイプFFAシリーズ

■1μmタイプ (スタンダー体型)

■10μmタイプ (ゲージ破損防止ストッパー付)



■FFA-1



■FFA-8

■FFA-7



測定物材質	JIS.NO	該当型式
収縮包装用フィルム	Z1709	FFA-1
包装用ポリエチレンフィルム	Z1702	FFA-1
農業用エチレン・酢酸ビニル樹脂フィルム	K6783	FFA-1
農業用ポリ塩化ビニルフィルム	K6732	FFA-2
革	K6557-1	FFA-3
靴甲用人工皮革	K6505	FFA-3
ゴム引布	K6328	FFA-4
加流ゴム及び熱可塑性ゴム (硬さ35IRHD未満)	K6250A法	FFA-5
加流ゴム及び熱可塑性ゴム (硬さ35IRHD未満)	K6250A法	FFA-6
加流ゴム及び熱可塑性ゴム (硬さ35IRHD以上)	K6250A法	FFA-7
加流ゴム及び熱可塑性ゴム (硬さ35IRHD以上)	K6250A法	FFA-8
衣料用軟質ウレタンフォーム	K6402	FFA-9
一般織物 (普通の織物)	L1096	FFA-10
接着しん地 (普通の織物)	L1086	FFA-10
一般織物 (有毛織物)	L1096	FFA-11
接着しん地 (普通の織物)	L1086	FFA-11
メリヤス生地 (普通の織物)	L1018	FFA-11
不織布しん地 (旧規格)	L1085	FFA-12
接着しん地 (不織布)	L1086	FFA-12
プラスチック引張り	K7113	FFA-13

■仕様

型式	最小読取値 (mm)	測定範囲 (mm)	指示誤差 (μm)	測定奥行 (mm)	測定子径 (φmm)	アンビル径 (φmm)	測定力 (gf) N	平行度 (μm以下)	標準価格
FFA-1	0.001	2	±8	55	5	40	1.25±0.15 125±15	5	58,300円
FFA-2	0.001	2	±8	55	5	40	0.8以下 80以下	5	58,300円
FFA-3	0.01	10	±20	55	10	50	3.93±0.1 393±10	10	108,900円
FFA-4	0.01	10	±20	55	10	50	0.8以下 (80以下)	7	66,000円
FFA-5	0.01	7	±20	55	5 (19.625mm ²)	50	0.2±0.04 (20±4)	5	66,000円
FFA-6	0.01	10	±20	55	8 (50.24mm ²)	50	0.51±0.1 (51±10)	7	66,000円
FFA-7	0.01	10	±20	55	5 (19.625mm ²)	50	0.44±0.1 (44±10)	5	66,000円
FFA-8	0.01	10	±20	55	8 (50.24mm ²)	50	1.13±0.26 (113±26)	7	66,000円
FFA-9	0.01	10	±20	55	35.7 (10cm ²)	50	0.37以下 (37以下)	25	66,000円
FFA-10	0.01	10	±20	55	11.3 (1cm ²)	50	2.4以下 (240以下)	10	66,000円
FFA-11	0.01	10	±20	55	25.2 (5cm ²)	50	0.35以下 (35以下)	20	67,700円
FFA-12	0.01	10	±20	55	16 (2cm ²)	50	0.4以下 (40以下)	15	67,700円
FFA-13	0.01	10	±20	55	10 (78.5cm ²)	50	1.57以下 (157以下)	7	66,000円

●製品のワンポイント

上記のJIS規格以外でもコンパクトハンディタイプFFG、スタンドタイプFFA、デジタルタイプFFD、各々製作いたします。お問い合わせ時JIS規格仕様詳細をご用意下さい。

定圧厚み測定器

定圧厚み測定器

デジタルタイプFFDシリーズ



FFD-1

■使用一例



測定物材質	JIS.NO	該当型式
収縮包装用フィルム	Z1709	FFD-1
包装用ポリエチレンフィルム	Z1702	FFD-1
農業用エチレン・酢酸ビニル樹脂フィルム	K6783	FFD-1
農業用ポリ塩化ビニルフィルム	K6732	FFD-2
革	K6557-1	FFD-3
靴甲用人工皮革	K6505	FFD-3
ゴム引布	K6328	FFD-4
加流ゴム及び熱可塑性ゴム(硬さ35IRHD未満)	K6250A	FFD-6
加流ゴム及び熱可塑性ゴム(硬さ35IRHD以上)	K6250A	FFD-7
加流ゴム及び熱可塑性ゴム(硬さ35IRHD以上)	K6250A	FFD-8
一般織物(普通の織物)	L1096	FFD-10
接着しん地(普通の織物)	L1086	FFD-10
プラスチック引張り	L7113	FFD-13

■仕様

型式	測定範囲 (mm)	指示誤差 (mm)	最小読取値 (mm)	表示	電源	出力	測定奥行 (mm)	測定子径 (φmm)	アンビル径 (φmm)	測定力 (gf) N	平行度 (mm以下)	標準価格
FFD-1	20	±0.004	0.001				55	5	40	1.25±0.15 (125±15)	0.005	95,700円
FFD-2	20	±0.004	0.001				55	5	40	0.8以下 (80以下)	0.005	95,700円
FFD-3	20	±0.02	0.01				55	10	50	3.93±0.1 (393±10)	0.01	126,500円
FFD-4	20	±0.02	0.01				55	10	50	0.8以下 (80以下)	0.01	110,000円
FFD-6	20	±0.02	0.01	①	②	③	55	8(50.24mm ²)	50	0.51±0.1 (51±10)	0.01	110,000円
FFD-7	20	±0.02	0.01				55	5(19.625mm ²)	50	0.44±0.1 (44±10)	0.01	110,000円
FFD-8	20	±0.02	0.01				55	8(50.24mm ²)	50	1.13±0.26 (113±26)	0.01	110,000円
FFD-10	20	±0.02	0.01				55	11.3(1cm ²)	50	2.4以下 (240以下)	0.01	110,000円
FFD-13	20	±0.02	0.01				55	10(78.5mm ²)	50	1.57以下 (157以下)	0.01	110,000円

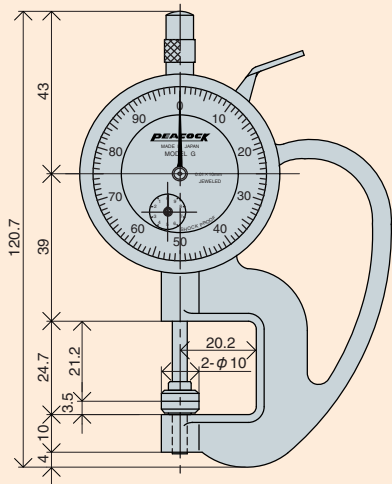
①LED発光。0.001mmの場合5桁、0.01mmの場合4桁表示

②ACアダプタ使用 (AC100V-AC240V)

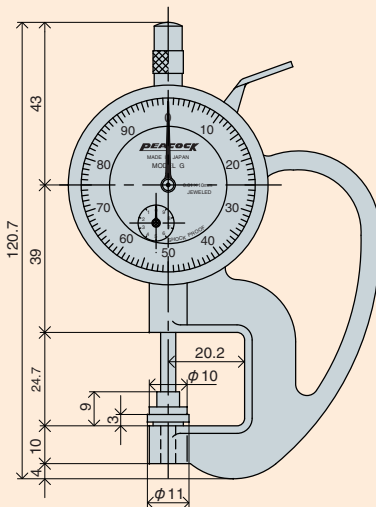
③RS-232C準拠

ダイヤルシックネスゲージ

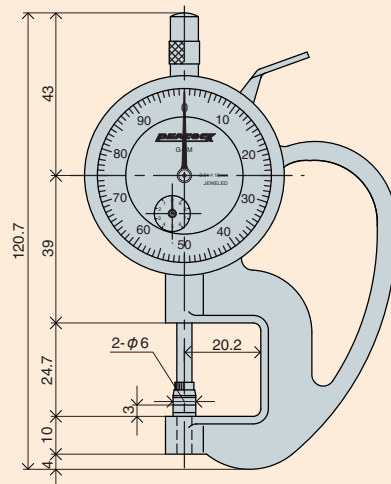
外觀寸法図



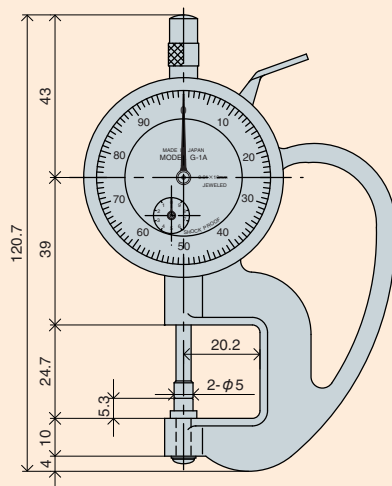
G/G-0.4N/G-2.4N



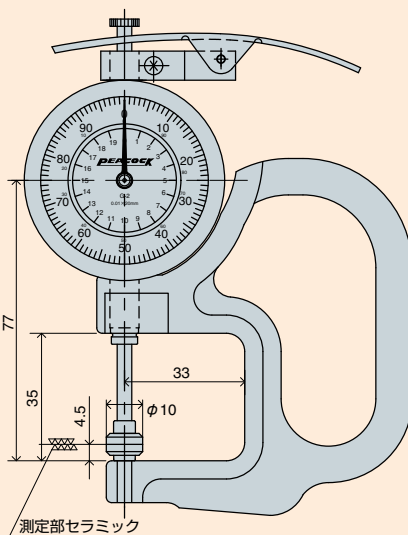
G-MT



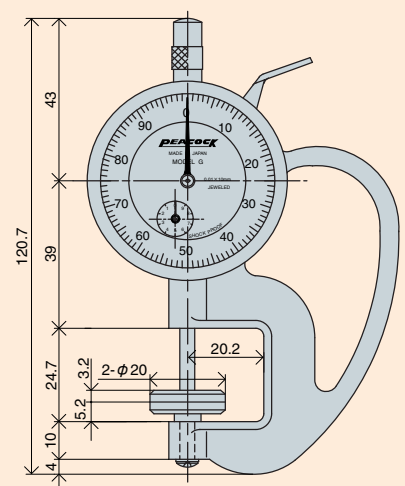
G-1M



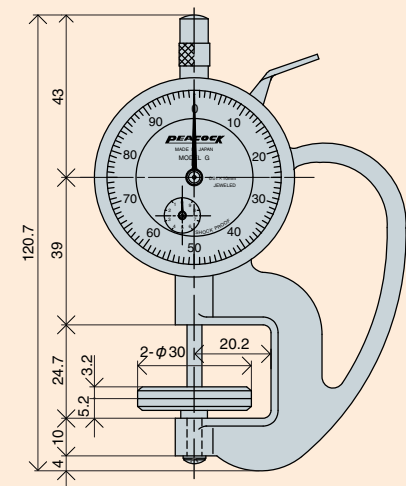
G-1A



G-2



G-20



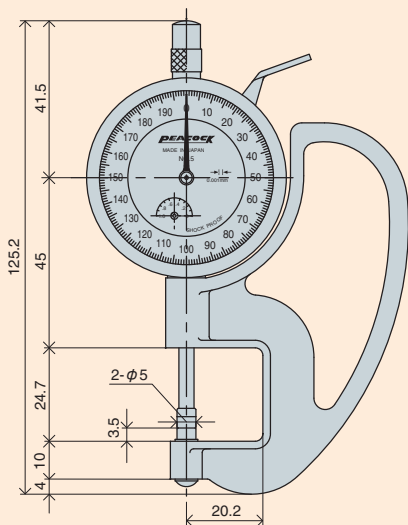
G-30



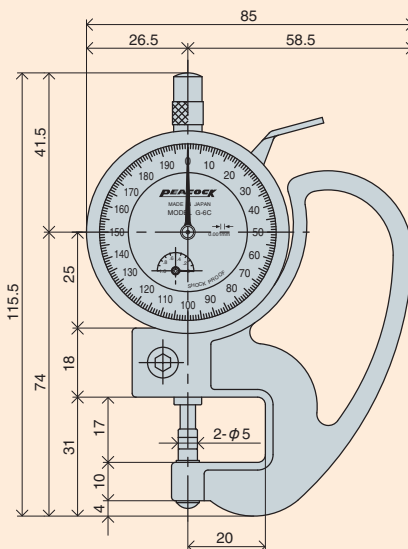
ダイヤルシックネスゲージ・外觀寸法図

ダイヤルシクネスゲージ・ダイヤルレンズゲージ・
ダイヤルパイプゲージ・ダイヤルスイフトゲージ

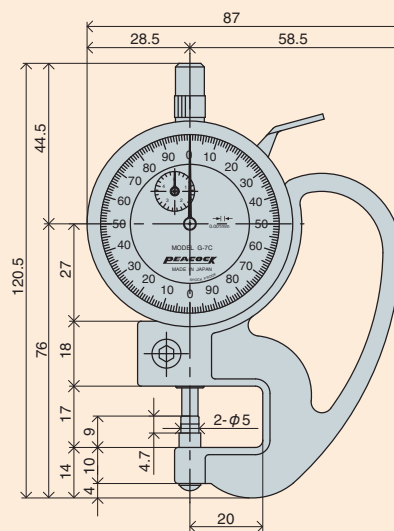
外觀寸法図



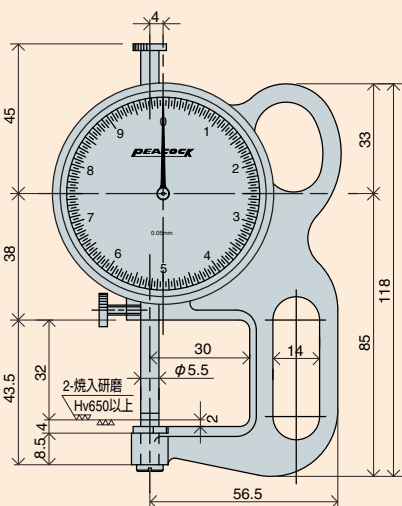
G-6



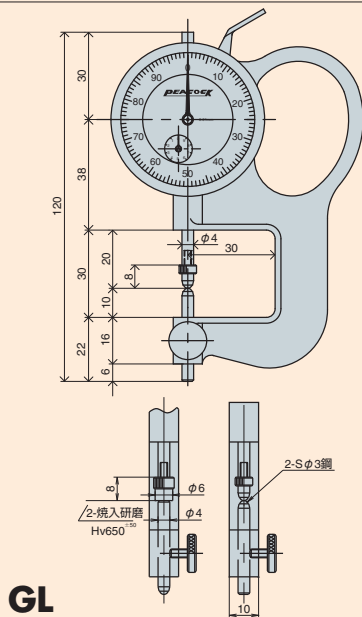
G-6C



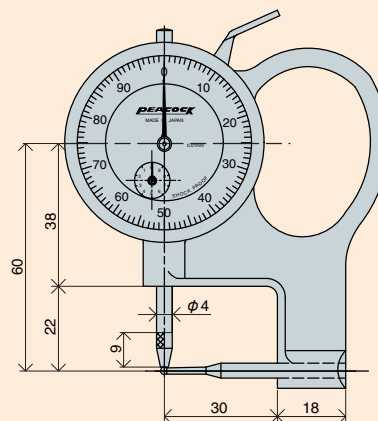
G-7C



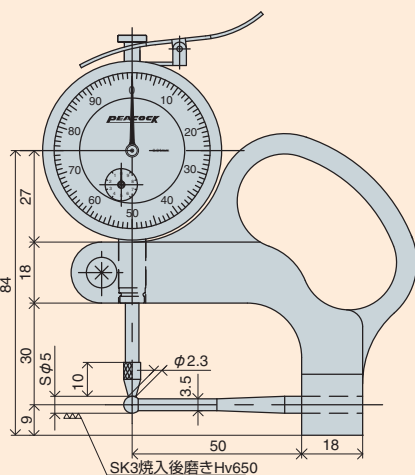
Q-1



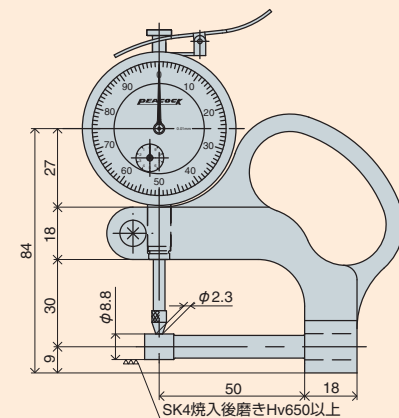
GL



P-1



P-2

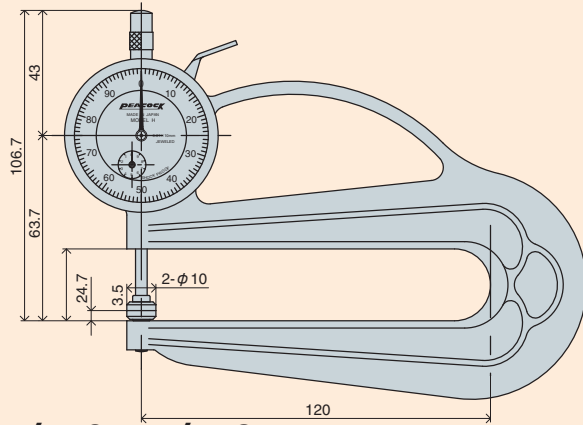


P-3

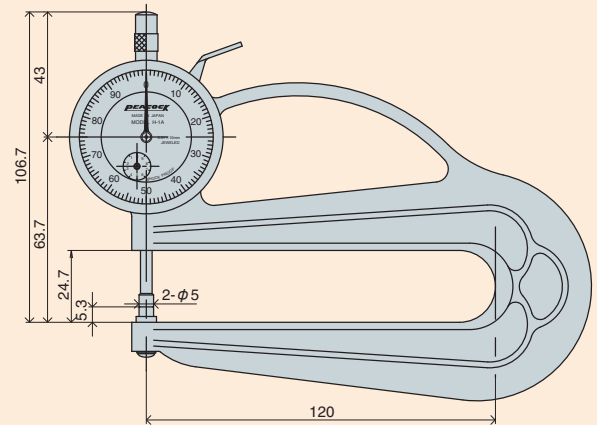
ダイヤルシクネスゲージ・ダイヤルレンズゲージ・ダイヤルパイプゲージ・ダイヤルスイフトゲージ・外觀寸法図

ダイヤルシックネスゲージ

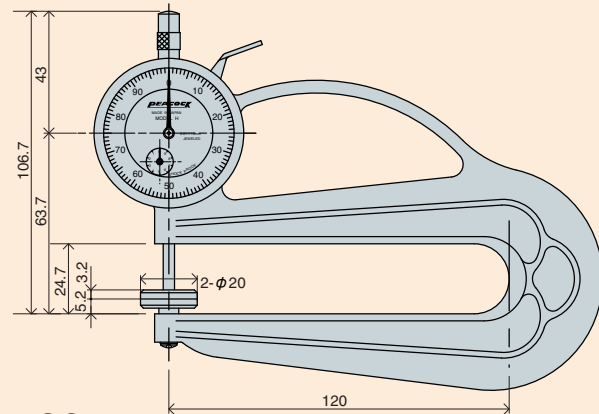
外観寸法図



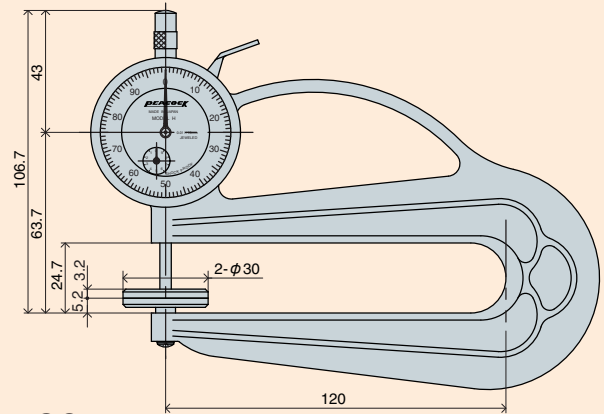
H/H-0.4N/H-2.4N



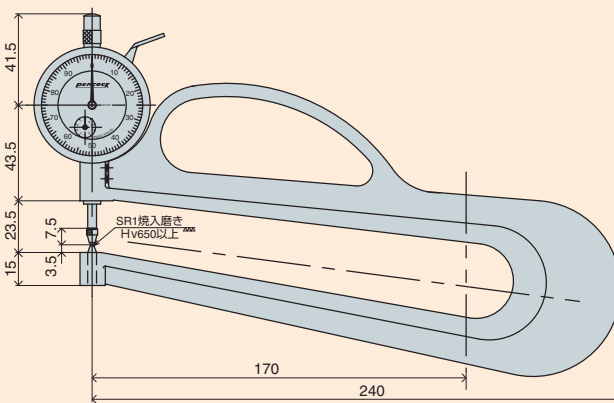
H-1A



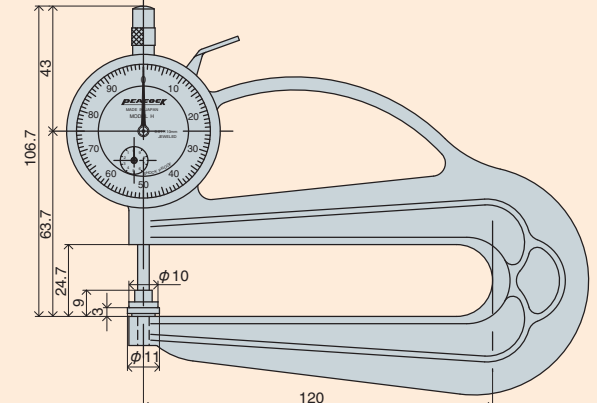
H-20



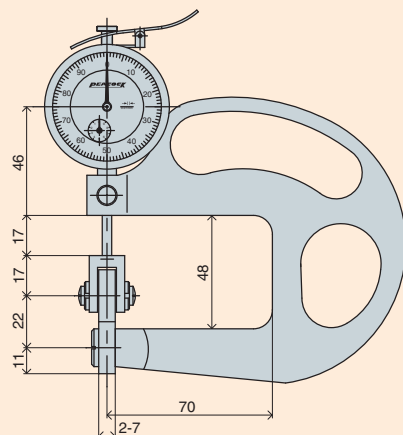
H-30



H-2



H-MT



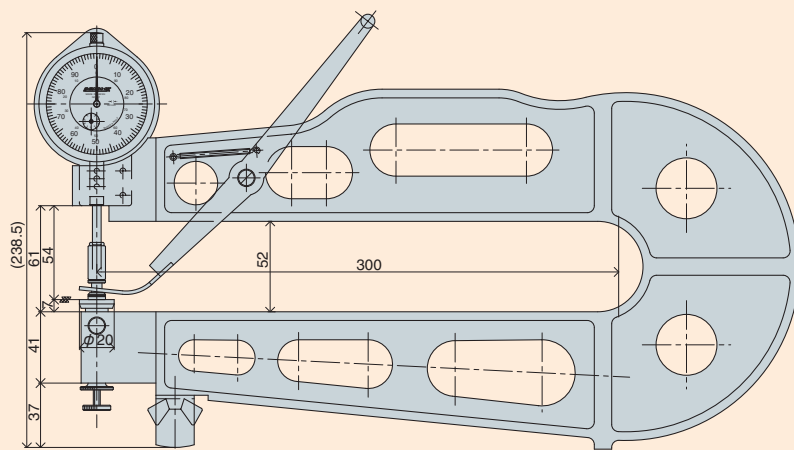
HR-1



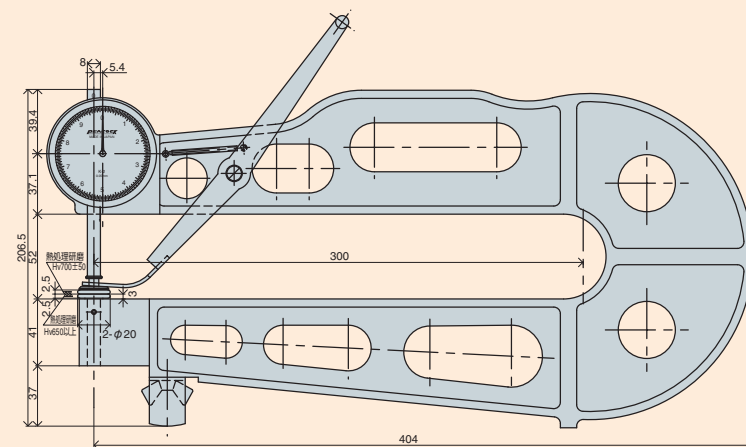
用途別ダイヤルシックネスゲージ・外観寸法図

ダイヤルシートゲージ

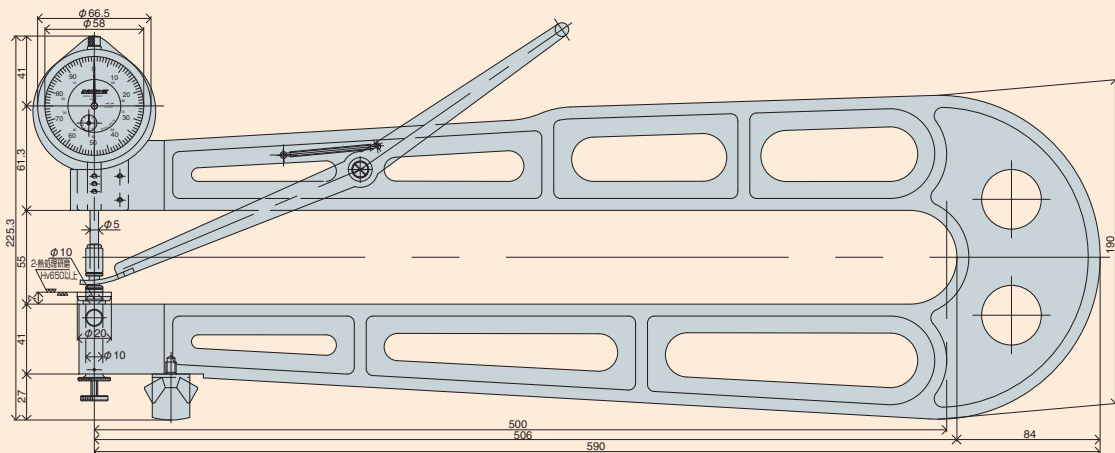
外観寸法図



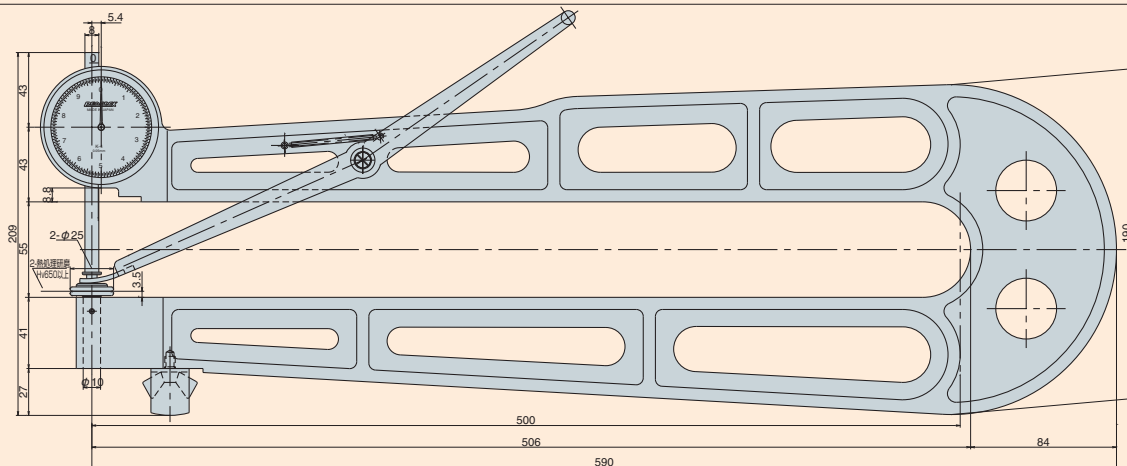
K-1



K-2



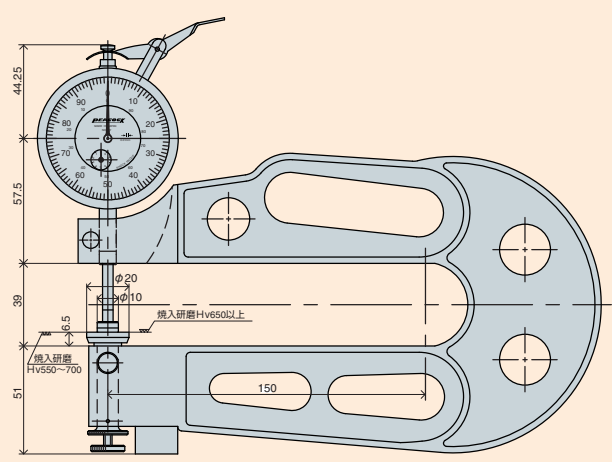
K-3



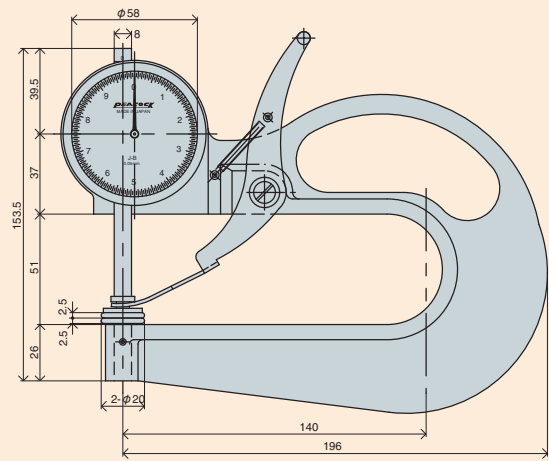
K-4

ダイヤルシートゲージ・シクネスゲージ大型タイプ

外観寸法図



J-A



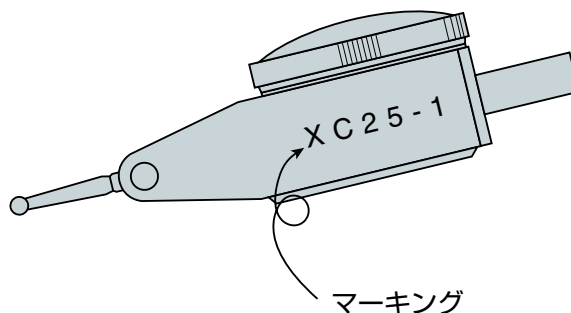
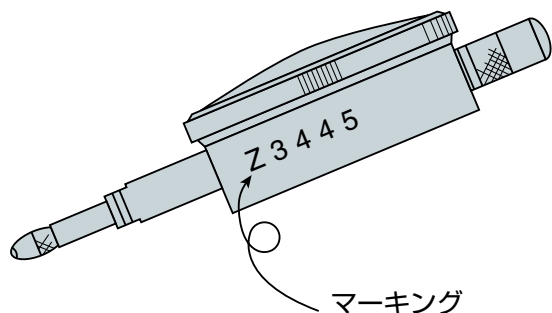
J-B



ダイヤルシートゲージ・シクネスゲージ大型タイプ・外観寸法図

マーキングサービス

新たにご購入を考えられているお客様方へ——
 現在、ISO、その他で管理No.のマーキングをおこなっているお客様
 将来、管理No.をつけたいと考えているお客様に無償でサービス。



- 下記の範囲にて文字サイズ、文字間隔、方向は、任意に設定できます。

文字の大きさ(高さ)—— 1.0~10ミリ
 (0.1ミリ ステップ可変)

文字の桁数—— MAX10文字

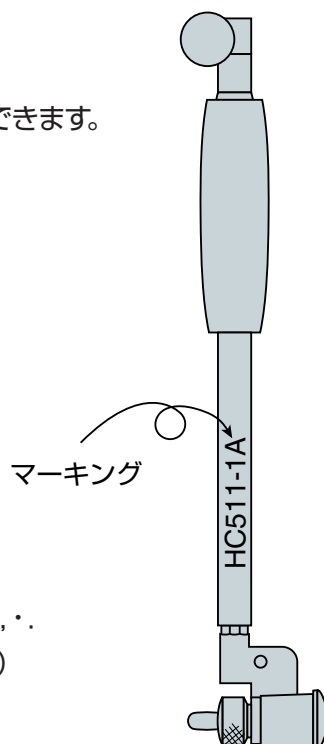
マーキング文字 —— ●英大文字(26種)
 ABCDEF.....XYZ

●英小文字(26種)
 abcdef.....xyz

●数字(10種)
 0123456789

●記号(18種)
 +-x/±=()< > [] ¥ : . , . .

●標準書体(ヘルベチカ体準拠)



05



応用測定器

- ダイヤルデプスゲージ Tシリーズ..... 80~81
- ダイヤルデプスゲージ Tシリーズ 外観寸法図..... 82
- ダイヤルインサイドゲージ Uシリーズ 83
- レバー式測定子 XYシリーズ..... 84

■ピクテスト・ニューピクテスト 11

01

■ダイヤルゲージ 31

02

■精度検査器 57

03

■精密厚み測定器 61

04

■応用測定器 79

05

■シリンダゲージ 87

06

■ダイヤルキャリパーゲージ 105

07

■スタンド 117

08

■電子計測器 123

09

■シグナルゲージ 141

10

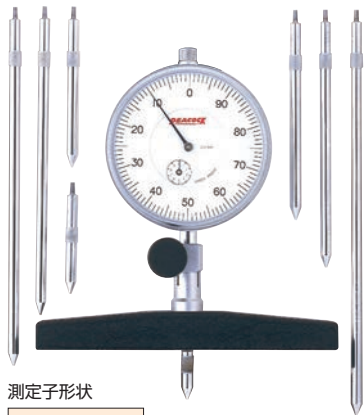
■パーツリスト 145

11

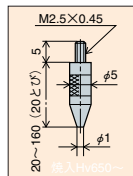
ダイヤルデプスゲージ

Tシリーズ

- 穴の深さ、狭い溝の深さや段差の測定に適します。
- 豊富な器種より用途に合わせて選び下さい。



測定子形状

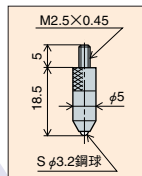
**T-1**

目量 0.01mm
測定範囲 0~160mm

- 測定子20mmとび8本付属
- ダイヤルゲージ測定範囲20mm
- ベース長さ120mm



測定子形状

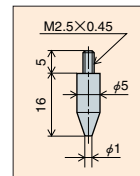
**T-1W**

目量 0.01mm
測定範囲 0~220mm

- 継足ロット
20・40・60・80mm
4本付属
- ダイヤルゲージ測定範囲20mm
- ベース長さ100mm



測定子形状

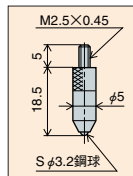
**T-2**

目量 0.01mm
測定範囲 0~10mm

- ベース長さ60mm

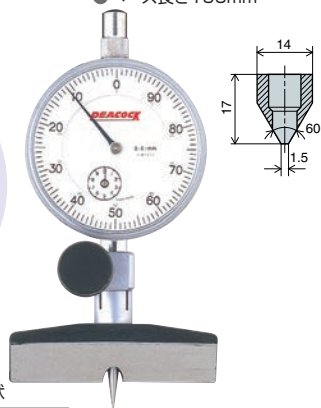


測定子形状

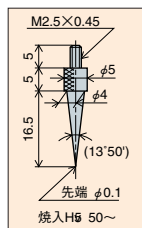
**T-2W**

目量 0.01mm
測定範囲 0~20mm

- ベース長さ75mm



測定子形状

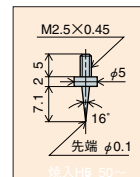
**T-3**

目量 0.01mm
測定範囲 0~10mm

- ベース長さ60mm
- 測定子 (XT-3)



測定子形状

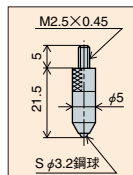
**T-4**

目量 0.001mm
測定範囲 0~1mm

- ベース長さ40mm
- 測定子 (XT-4)



測定子形状

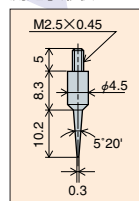
**T-2B**

目量 0.01mm
測定範囲 0~5mm

- ベース長さ75mm



測定子形状

**T-2C**

目量 0.01mm
測定範囲 0~10mm

- ベース長さ75mm
- 測定子 (XT-2C)

ダイヤルデプスゲージ

Tシリーズ



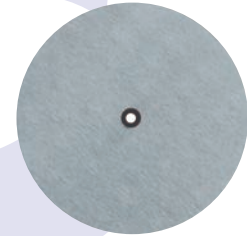
T-6A
目量 0.01mm
測定範囲 0~10mm
●丸ベースタイプ



●ベース外径φ25.0
●ニードル測定子径φ2.0



T-6B
目量 0.01mm
測定範囲 0~10mm
●丸ベースタイプ



●ベース外径φ25.0
●ニードル測定子径φ1.0

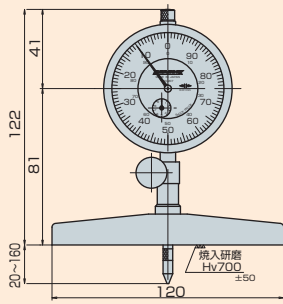
ダイヤルデプスゲージ

■仕様

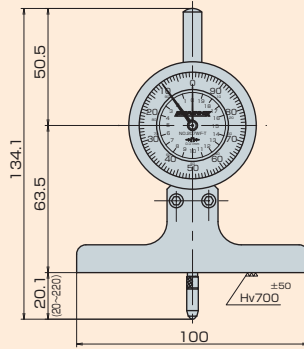
型 式	測定範囲 (mm)	指示誤差 (μm)	ダイヤルゲージ				ベース		標準価格
			使用ゲージ	目量 (mm)	測定範囲 (mm)	測定力 (N)	長さ (mm)	幅 (mm)	
T-1	0~160	±20	207F-T	0.01	20	2.0	120	14	32,500円
T-1W	0~220	±20	207WF-T	0.01	20	2.0	100	11	27,200円
T-2	0~10	±15	107F-T	0.01	10	1.4	60	14	21,000円
T-2W	0~20	±20	207WF-T	0.01	20	2.0	75	11	18,900円
T-2B	0~5	±20	196B-T	0.01	5	1.4	75	11	20,300円
T-2C	0~10	±15	107F-T	0.01	10	1.4	75	11	14,900円
T-3	0~10	±15	107F-T	0.01	10	1.4	60	図示	23,200円
T-4	0~1	±5	5F (内逆目盛付)	0.001	1	1.5	40	10	40,800円
T-6A	0~10	±15	107F-T	0.01	10	1.4	図示	図示	31,900円
T-6B	0~10	±15	107F-T	0.01	10	1.4	図示	図示	31,900円

●製品のワンポイント
用途別特殊ベース形状のデプスゲージも多数製作実績がございますので是非お問い合わせ下さい。

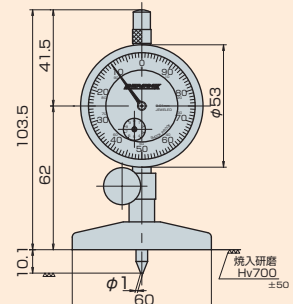
外觀寸法図



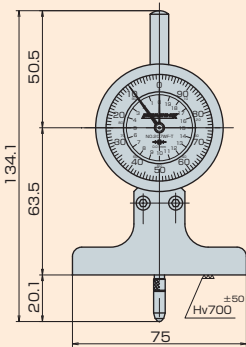
T-1



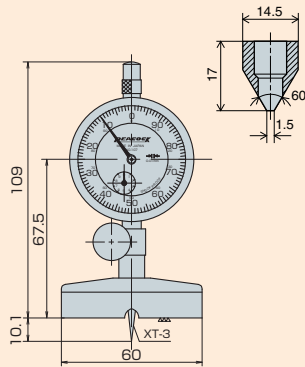
T-1W



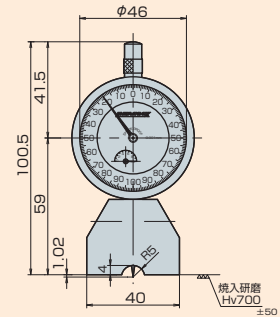
T-2



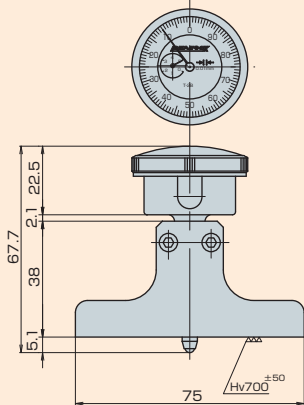
T-2W



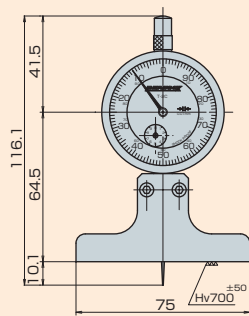
T-3



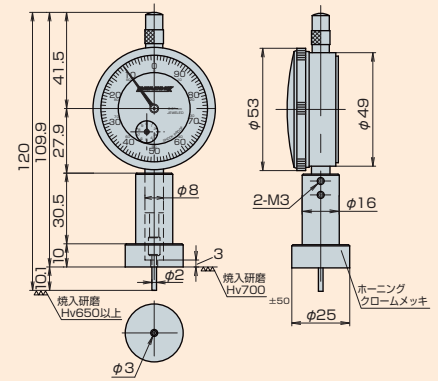
T-4



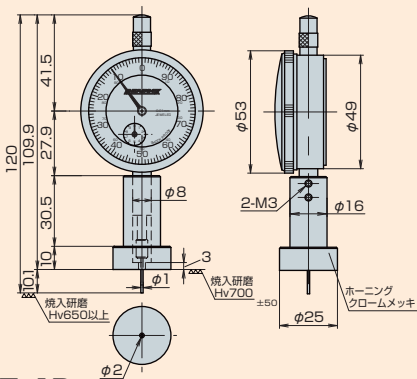
T-2B



T-2C



T-6A



T-6B

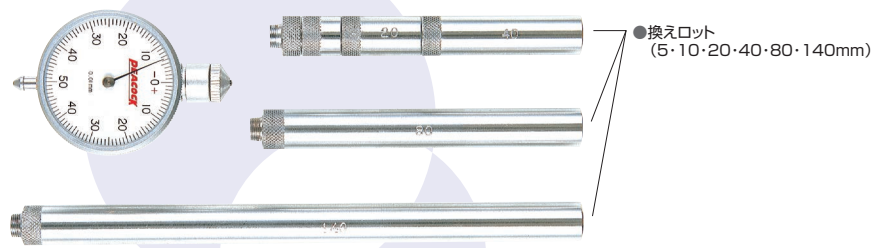
ダイヤルデプスゲージ

ダイヤルインサイドゲージ

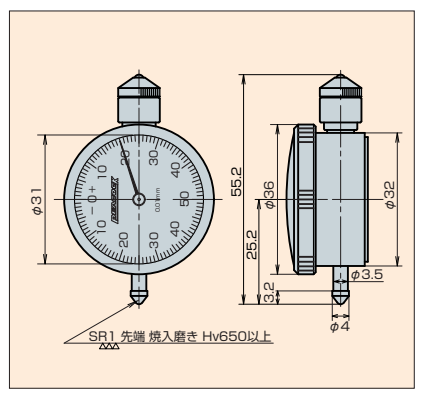
Uシリーズ

●比較的大きい穴の内径や壁面の内側の測定に適します。

■外観寸法図



U-1
目量 0.01mm
測定範囲 50~350mm
(ダイヤル測定範囲5mm)



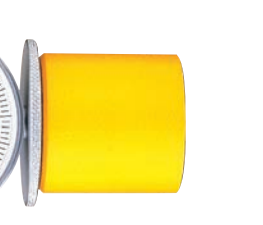
U2HA
目量 0.01mm
測定範囲 66~80mm
(ダイヤル測定範囲4mm)
●マグネットベース付



U2HB
目量 0.01mm
測定範囲 80~92mm
(ダイヤル測定範囲4mm)
●マグネットベース付



U2FA
目量 0.01mm
測定範囲 92~110mm
(ダイヤル測定範囲5mm)
●マグネットベース付



U2FB
目量 0.01mm
測定範囲 110~120mm
(ダイヤル測定範囲5mm)
●マグネットベース付

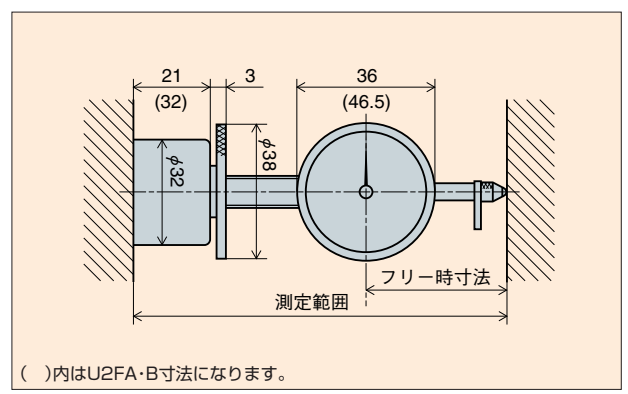


U3HA
目量 0.01mm
測定範囲 66~80mm
(ダイヤル測定範囲4mm)
●マグネットベース付
●内目盛付タイプ



U3HB
目量 0.01mm
測定範囲 80~92mm
(ダイヤル測定範囲4mm)
●マグネットベース付
●内目盛付タイプ

■外観寸法図 (U2HA・B、U2FA・B、U3HA・B)



■仕様

(単位μm)

型式	目量 (mm)	測定範囲 (mm)	目盛仕様	指示誤差					戻り誤差	繰返し精度	測定力 (N) 以下	標準価格
				1/10回転	1/2回転	1回転	2回転	全測定範囲				
U-1	0.01	50~350	0-50-0	9	-	±13	-	±20	-	-	2.0	48,600円
U2HA	0.01	66~80	0-50-0	9	-	±13	-	±15	-	-	1.4	24,400円
U2HB	0.01	80~92	0-50-0	9	-	±13	-	±15	-	-	1.4	24,900円
U2FA	0.01	92~110	0-50-0	9	-	±13	-	±20	-	-	2.0	28,200円
U2FB	0.01	110~120	0-50-0	9	-	±13	-	±20	-	-	2.0	29,000円
U3HA	0.01	66~80	0-50-0	9	-	±13	-	±20	-	-	1.4	26,700円
U3HB	0.01	80~92	0-50-0	9	-	±13	-	±20	-	-	1.4	27,200円

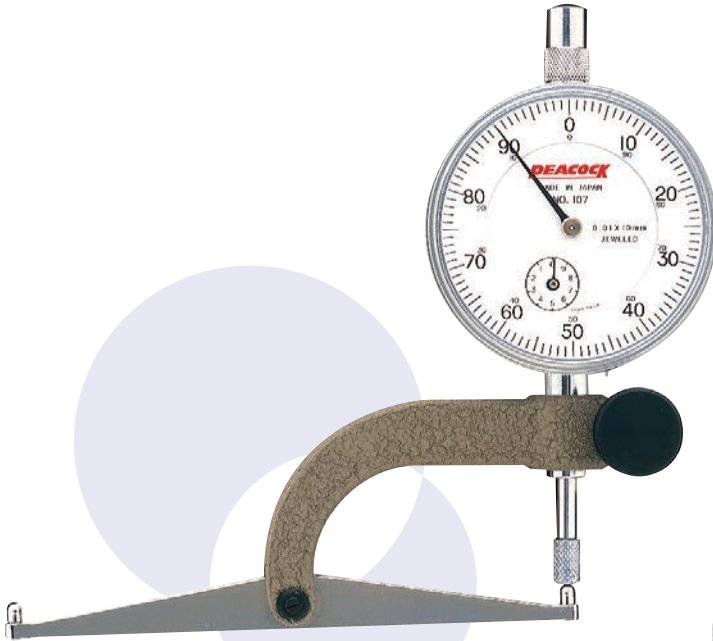
ダイヤルインサイドゲージ

応用測定子

レバー式測定子

レバー式測定子 (ダイヤルゲージは付属しません)

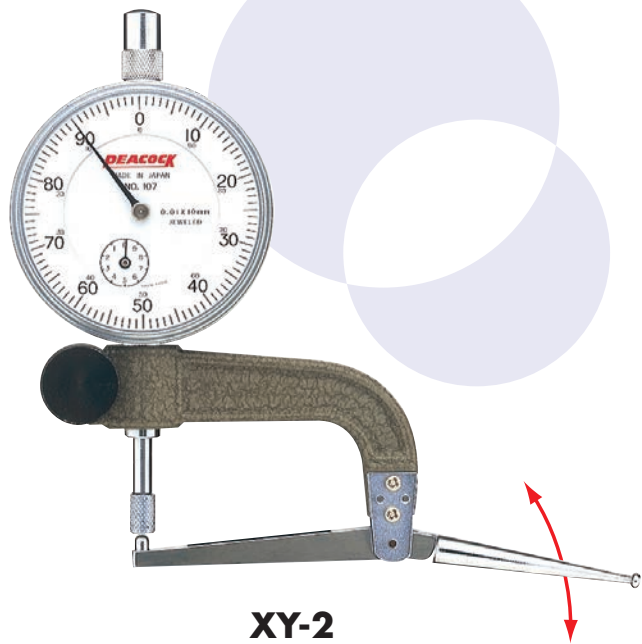
- レバーの長さが50mmありますので穴部の深い測定に適します。裏ぶた（耳金付等）を保持します。ダイヤルゲージの測定子は平形（XS-2）が適します。



XY-1

レバー固定式

標準価格 22,000円

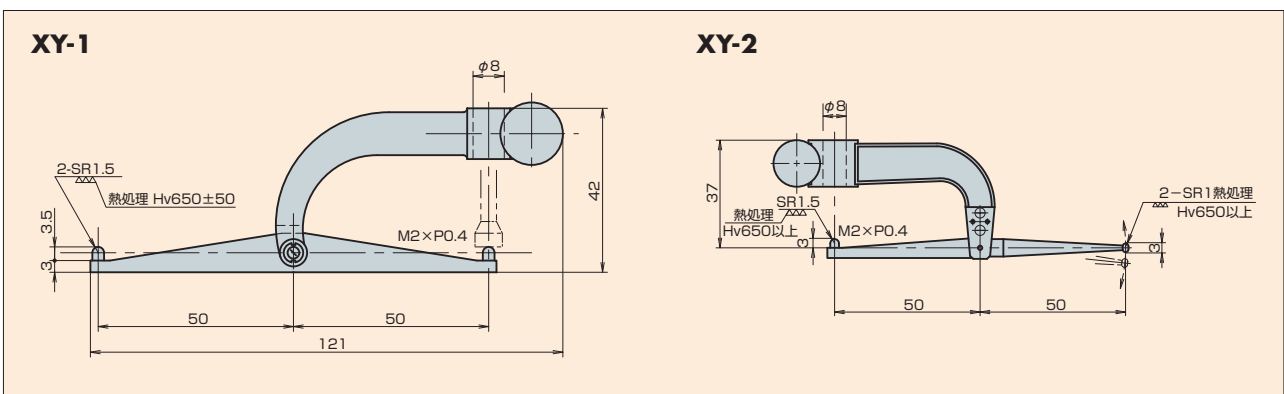


XY-2

レバー角度調整式

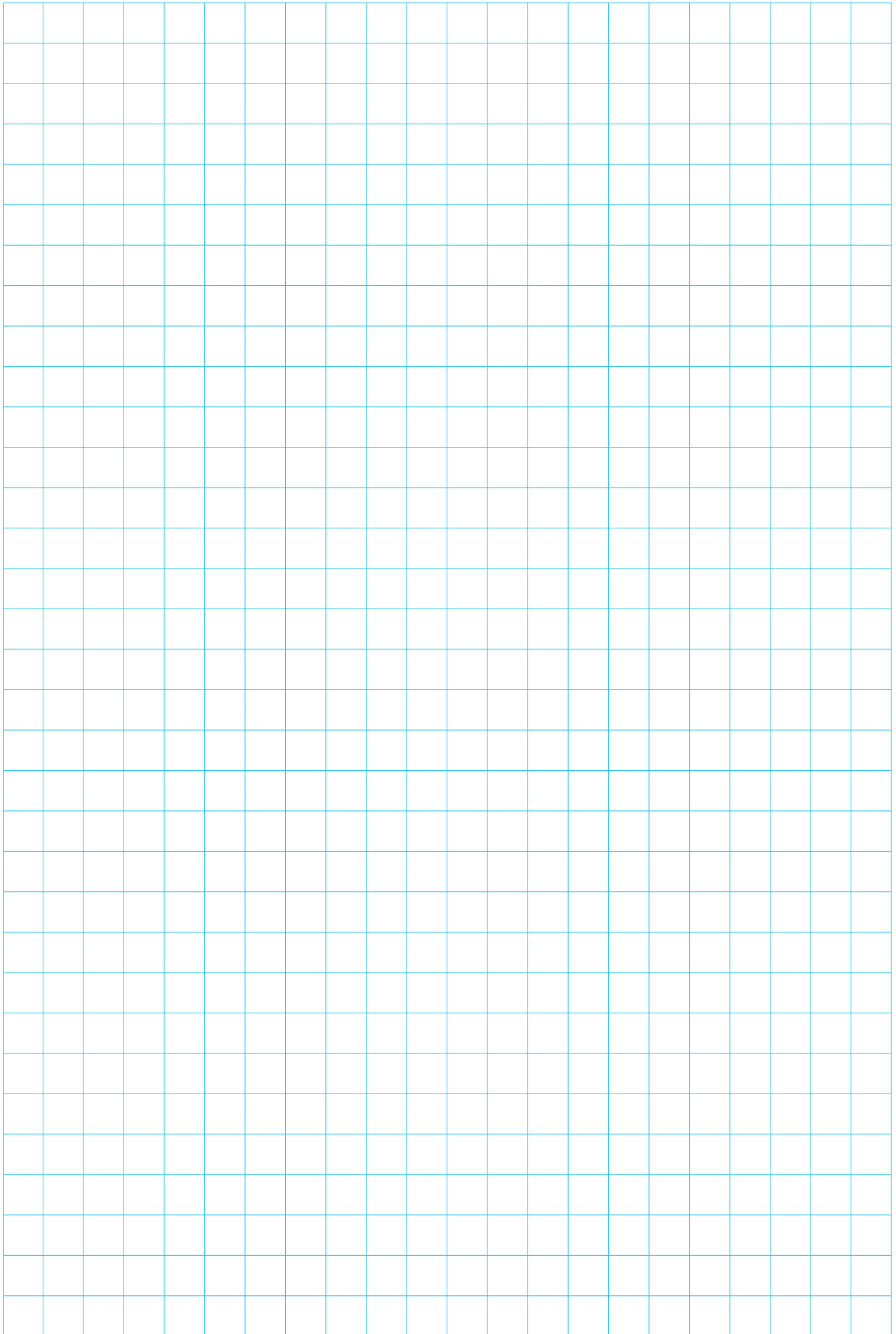
標準価格 27,700円

■ 外観寸法図



応用測定子

MEMO



006



シリンダゲージ

- 標準型シリンダゲージ CCシリーズ..... 88~90
- ショートサイズシリンダゲージ Sシリーズ..... 88~89
- 標準型シリンダゲージ CCシリーズ寸法図・寸法表..... 89
- 浅孔用シリンダゲージ CGシリーズ..... 91~92
- 小孔径シリンダゲージ CC・CGシリーズ..... 93
- Rシリーズ..... 94~97
- オーバーピン径測定用シリンダゲージ..... 98
- スプライン大径測定用シリンダゲージ..... 99
- フルチョイスシリンダゲージ CC・CGシリーズ..... 100~102
- にぎり下特殊サイズシリンダゲージ外觀寸法図・特殊製作可能サイズ一覧表..... 103

■ピクテスト・ニューピクテスト
..... 11

01

■ダイヤルゲージ
..... 31

02

■精度検査器
..... 57

03

■精密厚み測定器
..... 61

04

■応用測定器
..... 79

05

■シリンダゲージ
..... 87

06

■ダイヤルキャリパーゲージ
..... 105

07

■スタンド
..... 117

08

■電子計測器
..... 123

09

■シグナルゲージ
..... 141

10

■パーツリスト
..... 145

11

標準型シリンダゲージ

CCシリーズ

- 測定子の先端は、超硬合金を使用しています。
- 深孔用に、にぎり下寸法の長いタイプも製作しております。
- 耐摩耗性に優れた超硬合金使用の換えロッドも別途用意しております。(オプション)
- 推奨ダイヤルゲージ：17Z・57B (目量0.01mm)
：15Z・5F (目量0.001mm)
- ダイヤルゲージは付属しません。



新製品

CC-1H

測定範囲 18~35mm

※ダイヤルゲージは付属しません。



CC-1Hヘッド部



新製品

CC-3CH

測定範囲 50~150mm

※ダイヤルゲージは付属しません。



CC-3CHケース入



CC-3CHヘッド部

CC-4

測定範囲 100~160mm

※ダイヤルゲージは付属しません。



ショートサイズシリンダゲージ

Sシリーズ

- にぎり下長さが50mmで、コンパクトサイズです。
- 超硬合金使用の換えロッドも用意しております。(オプション)
- 推奨ダイヤルゲージ：17Z・57B (目量0.01mm)
：15Z・5F (目量0.001mm)
- ダイヤルゲージは付属しません。

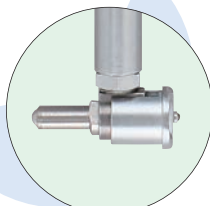


新製品

CC-1HS

測定範囲 18~35mm

※ダイヤルゲージは付属しません。



CC-1HSヘッド部

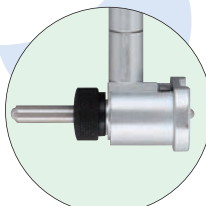


新製品

CC-2HS

測定範囲 35~60mm

※ダイヤルゲージは付属しません。



CC-2HSヘッド部

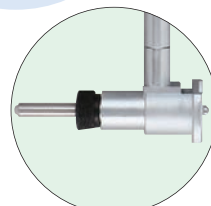


新製品

CC-3HS

測定範囲 50~100mm

※ダイヤルゲージは付属しません。



CC-3HSヘッド部

シリンダゲージ

CCシリーズ

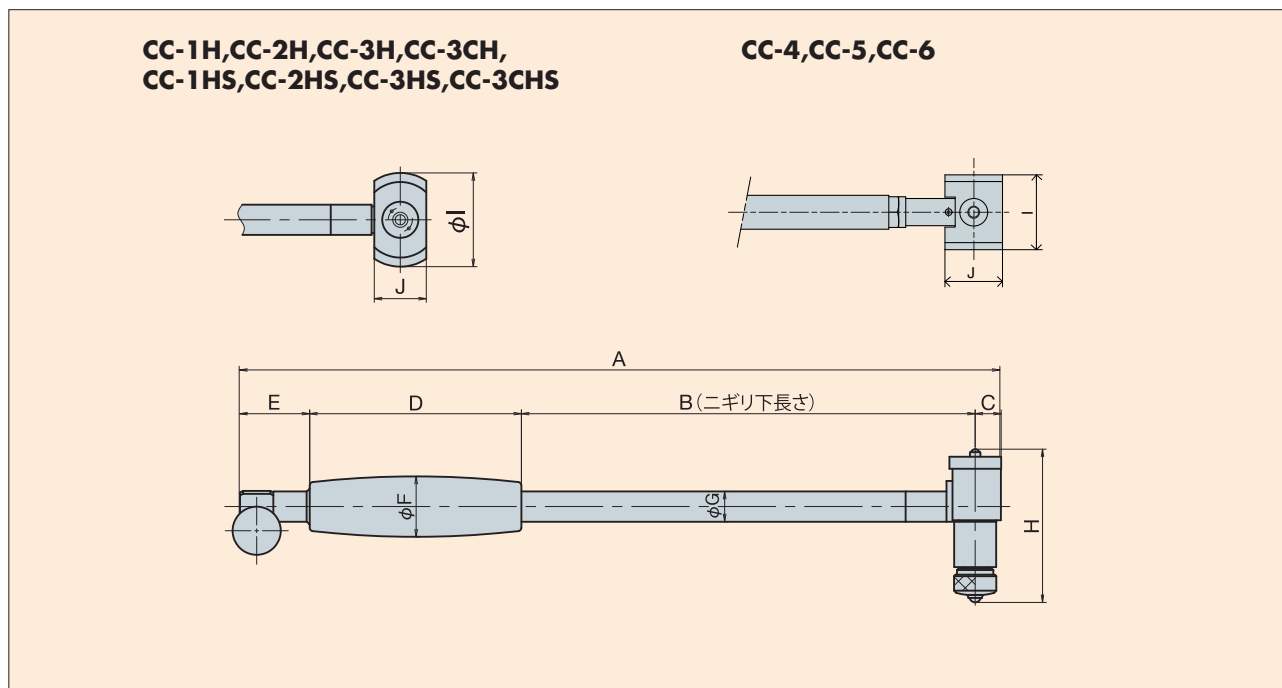
■仕様

型 式	測定範囲 (mm)	有効測定範囲 (mm)	広範囲精度 (μm)	隣接誤差 (μm)	繰返し精密度 (μm)	換えロッド間隔 (mm)・本数	換えワッシャ厚さ (mm)×枚数	アダプタ (mm)	標準価格
CC-1H	18~35	1.2	5	2	2	2とび9	05・1×1		20,000円
CC-1HS	18~35	1.2	5	2	2	2とび9	05・1×1		23,500円
CC-2H	35~60	1.2	5	2	2	5とび6	1・2・3×1		19,000円
CC-2HS	35~60	1.2	5	2	2	5とび6	1・2・3×1		25,400円
CC-3H	50~100	1.2	5	2	2	5とび11	1・2・3×1		20,100円
CC-3HS	50~100	1.2	5	2	2	5とび11	1・2・3×1		26,400円
CC-3CH	50~150	1.2	5	2	2	5とび11	1・2・3×1	50×1	21,000円
CC-3CHS	50~150	1.2	5	2	2	5とび11	1・2・3×1	50×1	27,500円
CC-4	100~160	1.2	5	2	2	10とび7	1・2・3・4×1		35,900円
CC-5	160~250	1.2	5	2	2	10とび10	1・2・3・4×1		43,500円
CC-6	250~400	1.2	5	2	2	10とび16	1・2・3・4×1		62,700円

●製品のワンポイント

にぎり下長さ特殊タイプ（ショートタイプ・ロングタイプ） 各々製作いたします。
詳細はP99参照願います。

■外観寸法図



■寸法表

型 式	A	B	C	D	E	F	G	H	I	J
CC-1H	248.75	150	5.75	70	23	20	10	18~35	13	11.5
CC-1HS	148.75	50	5.75	70	23	20	10	18~35	13	11.5
CC-2H	251.5	150	8.5	70	23	20	10	35~60	23	17.2
CC-2HS	151.5	50	8.5	70	23	20	10	35~60	23	17.2
CC-3H	251.6	150	8.6	70	23	20	10	50~100	31	17.2
CC-3HS	151.6	50	8.6	70	23	20	10	50~100	31	17.2
CC-3CH	251.6	150	8.6	70	23	20	10	50~150	31	17.2
CC-3CHS	151.6	50	8.6	70	23	20	10	50~150	31	17.2
CC-4	370	250	12	85	23	25	13	100~160	50	24
CC-5	391.5	251.5	14	100	26	25	16	160~250	70	28
CC-6	540	400	14	100	26	25	16	250~400	100	28

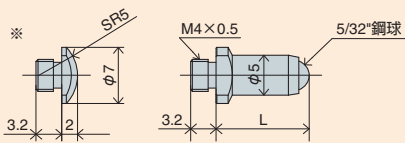


ショートサイズシリンダゲージ

標準型シリンダゲージ

CCシリーズ 換えロッド、換えワッシャ 寸法図・寸法表

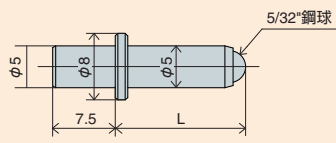
CC-1H 換えロッド



*サイズ18mmのみSR5の形状になります。

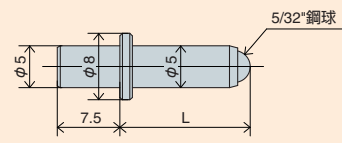
型式	サイズ (mm)	L(mm)
CC-1H 換えロッド	*18	2
	20	4
	22	6
	24	8
	26	10
	28	12
	30	14
	32	16
34	18	

CC-2H 換えロッド



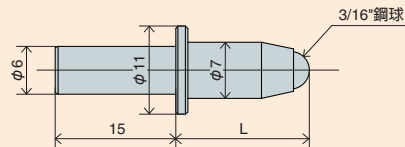
型式	サイズ (mm)	L(mm)
CC-2H 換えロッド	35	5
	40	10
	45	15
	50	20
	55	25
	60	30

CC-3H・3CH 換えロッド



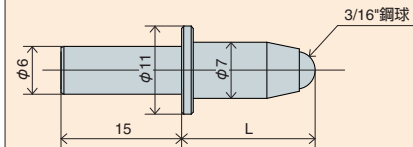
型式	サイズ (mm)	L(mm)
CC-3H・ 3CH 換えロッド	50	5
	55	10
	60	15
	65	20
	70	25
	75	30
	80	35
	85	40
	90	45
	95	50
	100	55

CC-4 換えロッド



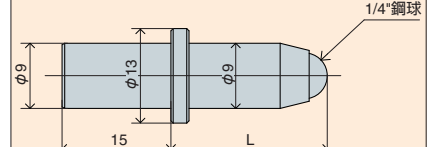
型式	サイズ (mm)	L(mm)
CC-4 換えロッド	100	10
	110	20
	120	30
	130	40
	140	50
	150	60
	160	70

CC-5 換えロッド



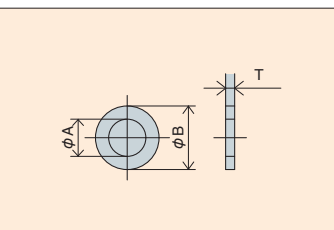
型式	サイズ (mm)	L(mm)
CC-5 換えロッド	160	10
	170	20
	180	30
	190	40
	200	50
	210	60
	220	70
	230	80
	240	90
	250	100

CC-6 換えロッド



型式	サイズ (mm)	L(mm)
CC-6 換えロッド	250	10
	260	20
	270	30
	280	40
	290	50
	300	60
	310	70
	320	80
	330	90
	340	100
	350	110
	360	120
	370	130
	380	140
	390	150
	400	160

CC-1~6 換えワッシャ



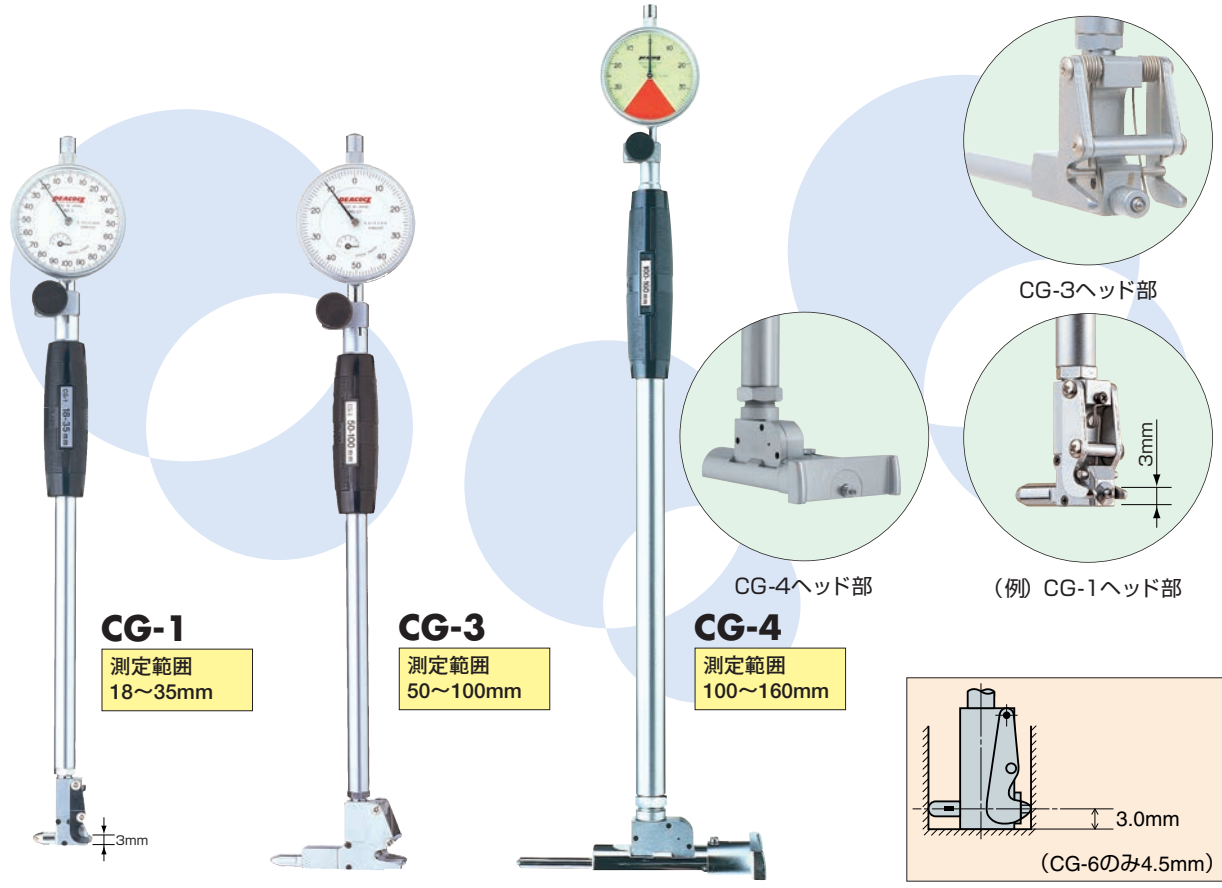
型式	T(mm)	A(mm)	B(mm)
CC-1H	0.5, 1	4.1	7
CC-2H	1, 2, 3	5.1	8
CC-3H・3CH	1, 2, 3	5.1	8
CC-4	1, 2, 3, 4	6.1	10
CC-5	1, 2, 3, 4	6.1	10
CC-6	1, 2, 3, 4	9.1	13

標準型シリンダゲージ

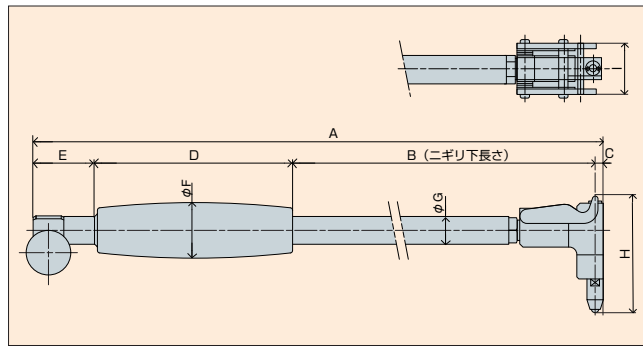
浅孔用シリンダゲージ

CGシリーズ

- 浅孔用に、にぎり下寸法の長いものも製作いたします。
- 盲孔の底面近くまでの内径測定ができます。
- 推奨ダイヤルゲージ：17Z・57B(目量0.01mm)
：15Z・5F(目量0.001mm)
- ダイヤルゲージは付属しません。



■外観寸法図



型式	A	B	C	D	E	F	G	H	I
CG-1	246	150	3	70	23	20	10	18~35	13
CG-2	246	150	3	70	23	20	10	35~60	18
CG-3	246	150	3	70	23	20	10	50~100	20
CG-3C	246	150	3	70	23	20	10	50~150	20
CG-4	380.5	251.5	3	100	26	25	16	100~160	50
CG-5	380.5	251.5	3	100	26	25	16	160~250	70
CG-6	533	400	4.5	100	26	25	16	250~400	100

■仕様

型式	測定範囲 (mm)	有効測定範囲 (mm)	広範囲精度 (μm)	隣接誤差 (μm)	繰返し精密度 (μm)	換えロッド間隔 (mm)・本数	換えワッシャ厚さ (mm)×枚数	アダプタ (mm)	標準価格
CG-1	18~35	1.2	5	2	2	2とび9	0.5・1×1		31,800円
CG-2	35~60	1.2	5	2	2	5とび6	0.5・1・2・3×1		32,400円
CG-3	50~100	1.2	5	2	2	5とび11	0.5・1・2・3×1		36,200円
CG-3C	50~150	1.2	5	2	2	5とび11	0.5・1・2・3×1	50×1	37,900円
CG-4	100~160	1.2	5	2	2	10とび7	1・2・3・4×1		93,300円
CG-5	160~250	1.2	5	2	2	10とび10	1・2・3・4×1		130,600円
CG-6	250~400	1.2	5	2	2	10とび16	1・2・3・4×1		165,900円

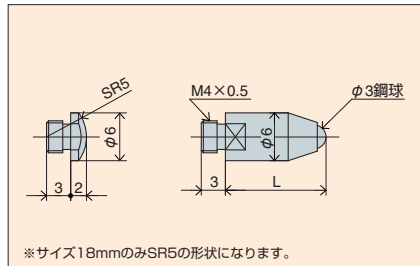
●製品のワンポイント
にぎり下長さ特殊タイプ (ショートタイプ・ロングタイプ) 各々製作いたします。
詳細はP103参照願います。

浅孔用シリンダゲージ

浅孔用シリンダゲージ

CGシリーズ

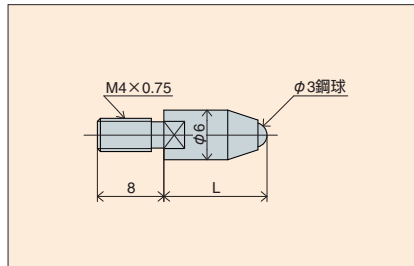
CG-1 換えロッド



*サイズ18mmのみSR5の形状になります。

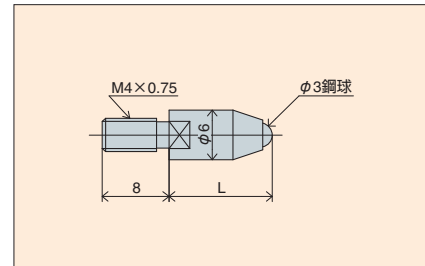
型式	サイズ (mm)	L (mm)
CG-1 換えロッド	*18	2
	20	4
	22	6
	24	8
	26	10
	28	12
	30	14
	32	16
	34	18

CG-2 換えロッド



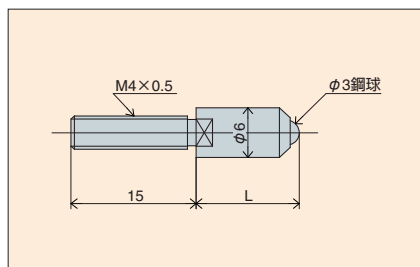
型式	サイズ (mm)	L (mm)
CG-2 換えロッド	35	5
	40	10
	45	15
	50	20
	55	25
	60	30

CG-3・3C 換えロッド



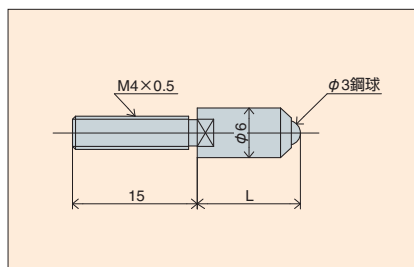
型式	サイズ (mm)	L (mm)
CG-3・ 3C 換えロッド	50	5
	55	10
	60	15
	65	20
	70	25
	75	30
	80	35
	85	40
	90	45
	95	50
	100	55

CG-4 換えロッド



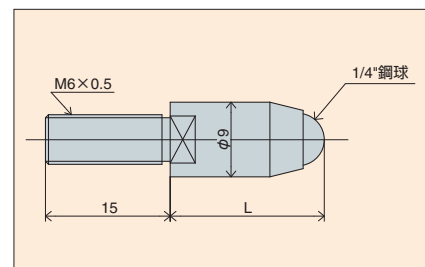
型式	サイズ (mm)	L (mm)
CG-4 換えロッド	100	10
	110	20
	120	30
	130	40
	140	50
	150	60
	160	70

CG-5 換えロッド



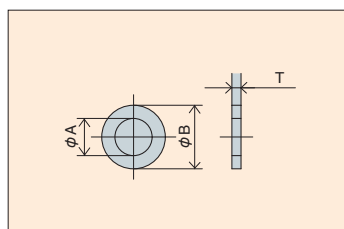
型式	サイズ (mm)	L (mm)
CG-5 換えロッド	160	10
	170	20
	180	30
	190	40
	200	50
	210	60
	220	70
	230	80
	240	90
	250	100

CG-6 換えロッド



型式	サイズ (mm)	L (mm)
CG-6 換えロッド	250	10
	260	20
	270	30
	280	40
	290	50
	300	60
	310	70
	320	80
	330	90
	340	100
	350	110
	360	120
	370	130
	380	140
	390	150
	400	160

CG-1～6 換えワッシャ



型式	T(mm)	A(mm)	B(mm)
CG-1	0.5, 1	4.1	5
CG-2	0.5, 1, 2, 3	4.1	6
CG-3・3C	0.5, 1, 2, 3	4.1	6
CG-4	1, 2, 3, 4	4.1	6
CG-5	1, 2, 3, 4	4.1	6
CG-6	1, 2, 3, 4	6.1	8.8

小孔径シリンダゲージ

CC・CGシリーズ

- 超合金使用の換ロッドも用意しております (CC-01・CG-01)。
- 推奨ダイヤルゲージ：17Z・57B (目量0.01mm)
：15Z・5F (目量0.001mm)
- ダイヤルゲージは付属しません。



CC-02
測定範囲 6~10mm

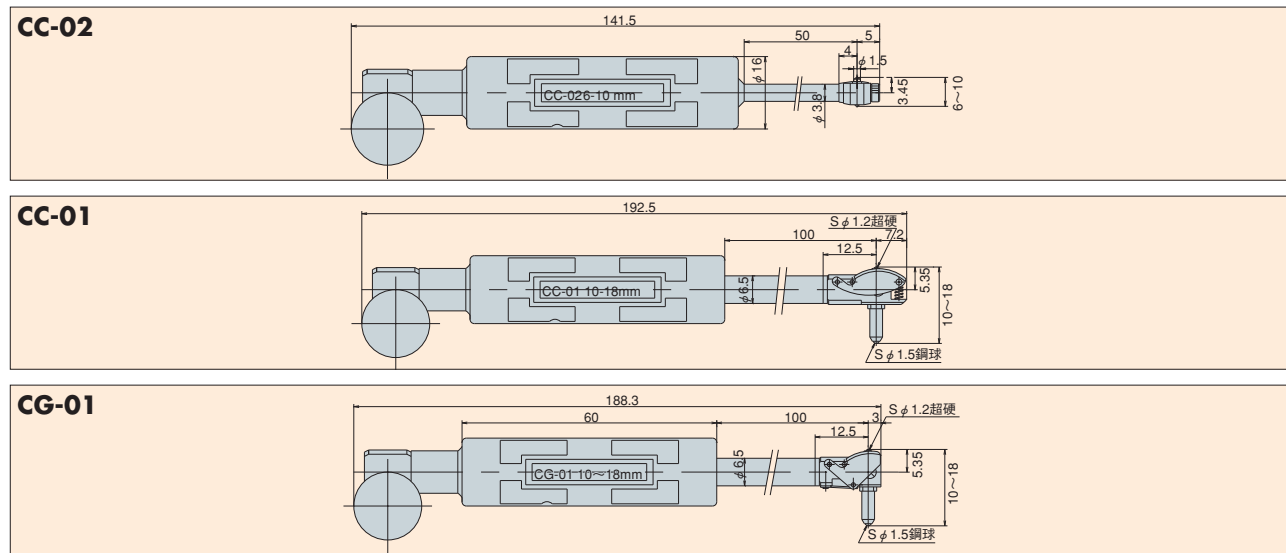


CC-01
測定範囲 10~18mm



CG-01
測定範囲 10~18mm
●浅孔タイプ

■寸法図



■仕様

型 式	測定範囲 (mm)	有効測定範囲 (mm)	広範囲精度 (μm)	隣接誤差 (μm)	繰返し精密度 (μm)	換えロッド間隔 (mm)・本数	換えワッシャ厚さ (mm)×枚数	標準価格
CC-02	6~10	0.5	5	2	2	0.5とび9	—	29,900円
CC-01	10~18	0.5	5	2	2	1とび9	0.5×1	25,600円
CG-01	10~18	0.5	5	2	2	1とび9	0.5×1	51,800円

注) CG-01タイプは、測定範囲10mm以上11mm以下の場合のみ測定深さ5mmとなります。11~18mmは、測定深さ3mmとなります。



小孔径シリンダゲージ

シリンダゲージ Rシリーズ

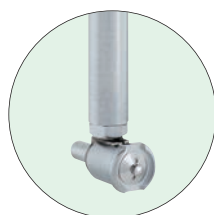
- ワークに接触する部分の形状を大きなR形状として削りだし、焼き入れ磨きをして製作しています。そのため、従来のシリンダゲージと比較してワークに傷がつきにくくなっております。
- ダイヤルゲージは付属しません。



新製品

CC-1HR

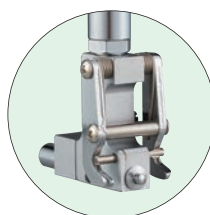
測定範囲 18~35mm



CC-1HRヘッド部

**CG-2R**

測定範囲 35~60mm



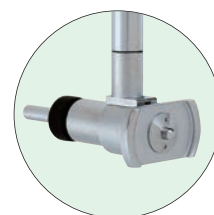
CG-2Rヘッド部



新製品

CC-3HR

測定範囲 50~100mm



CC-3HRヘッド部

CC-Rシリーズ

■仕様

型 式	測定範囲 (mm)	有効測定範囲 (mm)	広範囲精度 (μm)	隣接誤差 (μm)	繰返し精密度 (μm)	換えロッド間隔 (mm)・本数	換えワッシャ厚さ (mm)×枚数	アダプタ (mm)	標準価格
CC-01R	10~18	0.5	5	2	2	0.5とび9	0.5×1		36,300円
CC-1HR	18~35	1.2	5	2	2	2とび9	0.5・1×1		25,800円
CC-2HR	35~60	1.2	5	2	2	5とび6	1・2・3×1		24,100円
CC-3HR	50~100	1.2	5	2	2	5とび11	1・2・3×1		29,300円
CC-3CHR	50~150	1.2	5	2	2	5とび11	1・2・3×1	50×1	30,300円

※ダイヤルゲージは付属しません。

CG-Rシリーズ

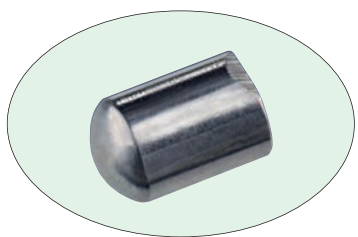
■仕様

型 式	測定範囲 (mm)	有効測定範囲 (mm)	広範囲精度 (μm)	隣接誤差 (μm)	繰返し精密度 (μm)	換えロッド間隔 (mm)・本数	換えワッシャ厚さ (mm)×枚数	アダプタ (mm)	標準価格
CG-01R	10~18	0.5	5	2	2	0.5とび9	0.5×1		61,800円
CG-1R	18~35	1.2	5	2	2	2とび9	0.5・1×1		36,500円
CG-2R	35~60	1.2	5	2	2	5とび6	0.5・1・2・3×1		37,500円
CG-3R	50~100	1.2	5	2	2	5とび11	0.5・1・2・3×1		44,100円
CG-3CR	50~150	1.2	5	2	2	5とび11	0.5・1・2・3×1	50×1	45,700円

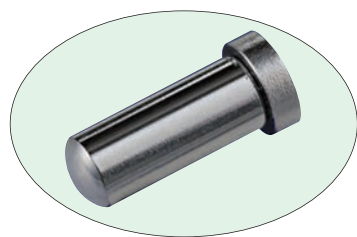
注) CG-01Rタイプは、測定範囲10mm以上11mm以下の場合のみ測定深さ5mmとなります。11~18mmは、測定深さ3mmとなります。
※ダイヤルゲージは付属しません。

シリンダゲージ Rシリーズ

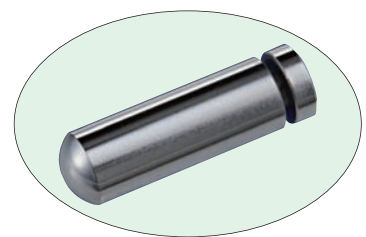
測定子の形状 (先端熱処理後磨きHv700±50)



**CC-01R
CG-01R**



**CC-1HR・CG-1R
CG-2R・CG-3R
CG-3CR**

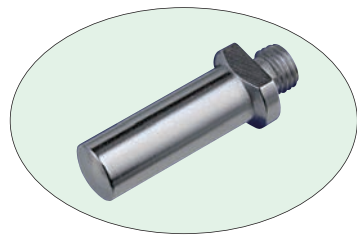


**CC-2HR・CC-3HR
CC-3CHR**

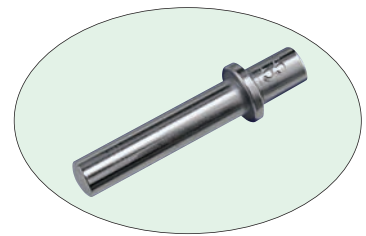
換えロッドの形状 (先端熱処理後磨きHv700±50)



**CC-01R
CG-01R**

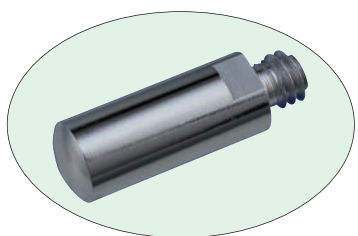


CC-1HR

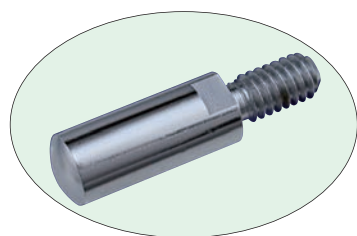


**CC-2HR・CC-3HR
CC-3CHR**

換えロッドの形状 (先端熱処理後磨きHv700±50)



CG-1R



**CG-2R・CG-3R
CG-3CR**

オプション

ダイヤルゲージ保護カバー (プロテクター)

- 過酷な測定現場で、ダイヤルゲージをしっかり保護します。
- ダイヤルゲージは、付属しません。

プロテクターを取付けてご使用の
推奨ダイヤルゲージ

0.001mm目量 15Z・5F

0.01mm目量 17Z・117Z・17BF・107F・57B・57F

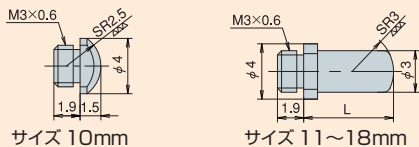
推奨ダイヤルゲージ以外の器種を取付けてご使用の場合は、別途お問い合わせください。
注) プロテクターを取付けた状態では、シリンダゲージのケースに格納できません。



シリンダゲージ Rシリーズ

シリンダゲージ Rシリーズ

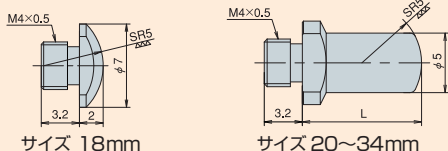
CC-01R用換えロッド



サイズ 10mm

サイズ 11~18mm

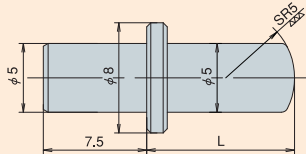
CC-1HR用換えロッド



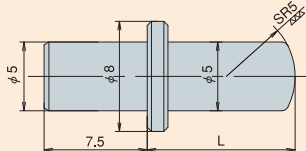
サイズ 18mm

サイズ 20~34mm

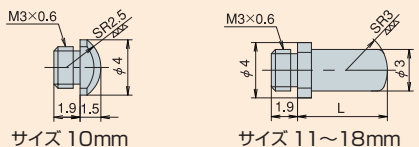
CC-2HR用換えロッド



CC-3HR・CC-3CHR用換えロッド



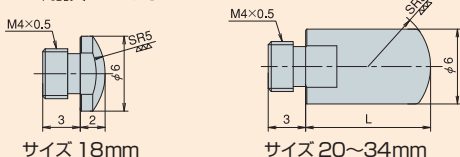
CG-01R用換えロッド



サイズ 10mm

サイズ 11~18mm

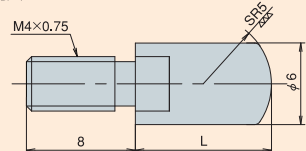
CG-1R用換えロッド



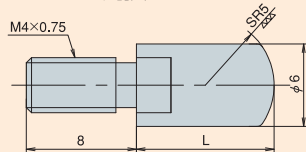
サイズ 18mm

サイズ 20~34mm

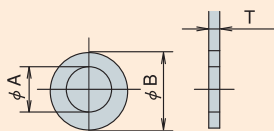
CG-2R用換えロッド



CG-3R・CG-3CR用換えロッド



Rタイプ用換えワッシャ



サイズ (mm)	L (mm)
10	1.5
11	2.5
12	3.5
13	4.5
14	5.5

サイズ (mm)	L (mm)
15	6.5
16	7.5
17	8.5
18	9.5

サイズ (mm)	L (mm)
18	2
20	4
22	6
24	8
26	10

サイズ (mm)	L (mm)
28	12
30	14
32	16
34	18

サイズ (mm)	L (mm)
35	5
40	10
45	15

サイズ (mm)	L (mm)
50	20
55	25
60	30

サイズ (mm)	L (mm)
50	5
55	10
60	15
65	20
70	25
75	30

サイズ (mm)	L (mm)
80	35
85	40
90	45
95	50
100	55

サイズ (mm)	L (mm)
10	1.5
11	2.5
12	3.5
13	4.5
14	5.5

サイズ (mm)	L (mm)
15	6.5
16	7.5
17	8.5
18	9.5

サイズ (mm)	L (mm)
18	2
20	4
22	6
24	8
26	10

サイズ (mm)	L (mm)
28	12
30	14
32	16
34	18

サイズ (mm)	L (mm)
35	5
40	10
45	15

サイズ (mm)	L (mm)
50	20
55	25
60	30

サイズ (mm)	L (mm)
50	5
55	10
60	15
65	20
70	25
75	30

サイズ (mm)	L (mm)
80	35
85	40
90	45
95	50
100	55

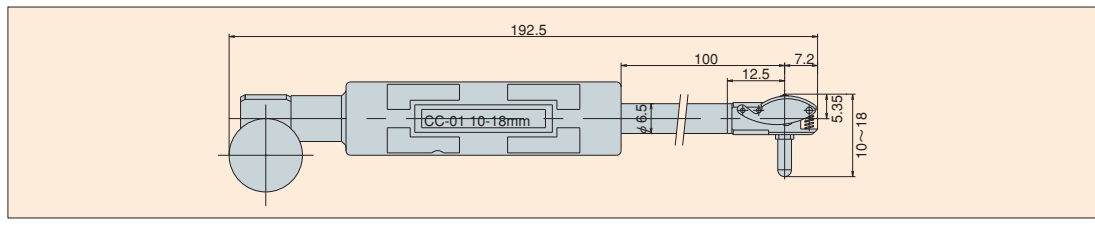
型式	T (mm)	A (mm)	B (mm)
CC-01R	0.5	3.1	4.5
CC-1HR	0.5・1	4.1	7
CC-2HR	1・2・3	5.1	8
CC-3HR・CC-3CHR	1・2・3	5.1	8
CG-01R	0.5	3.1	4.5
CG-1R	0.5・1	4.1	5
CG-2R	0.5・1・2・3	4.1	6
CG-3R・CG-3CR	0.5・1・2・3	4.1	6

シリンダゲージ Rシリーズ

シリンダゲージ Rシリーズ

■外観寸法図 (CC-Rシリーズ)

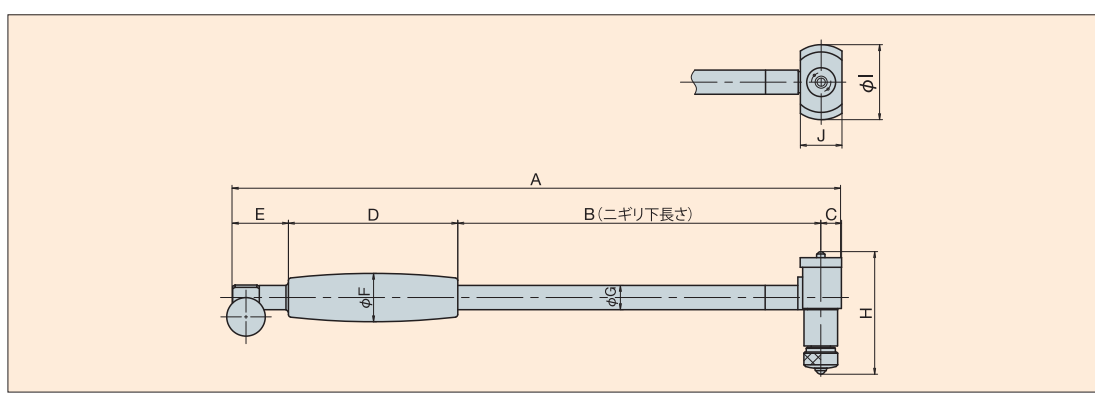
CC-01R



■寸法表

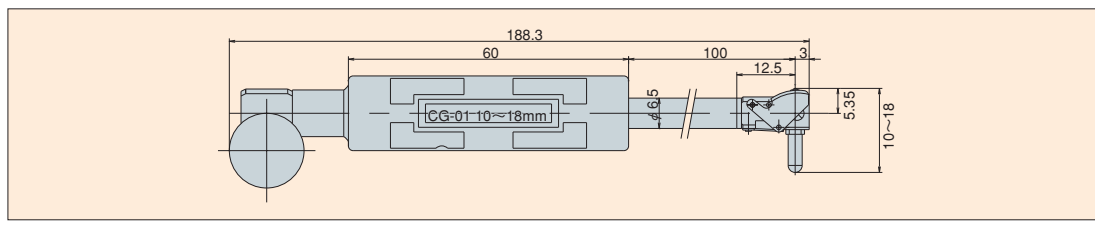
型式	A	B	C	D	E	F	G	H	I	J
CC-1HR	248.75	150	5.75	70	23	20	10	18~35	13	11.5
CC-2HR	251.5	150	8.5	70	23	20	10	35~60	23	17.2
CC-3HR	251.6	150	8.6	70	23	20	10	50~100	31	17.2
CC-3CHR	251.6	150	8.6	70	23	20	10	50~150	31	17.2

CC-1HR CC-2HR CC-3HR CC-3CHR



■外観寸法図 (CG-Rシリーズ)

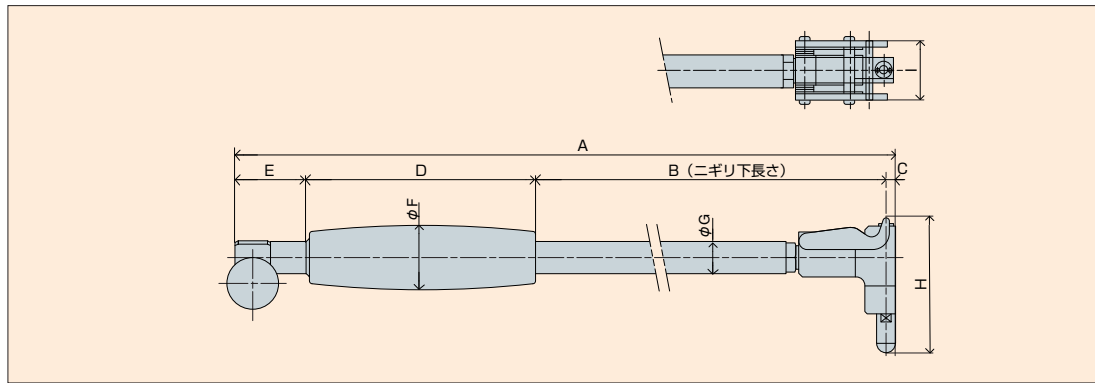
CG-01R



■寸法表

型式	A	B	C	D	E	F	G	H	I
CG-1R	246	150	3	70	23	20	10	18~35	13
CG-2R	246	150	3	70	23	20	10	35~60	18
CG-3R	246	150	3	70	23	20	10	50~100	20
CG-3CR	246	150	3	70	23	20	10	50~150	20

CG-1R CG-2R CG-3R CG-3CR



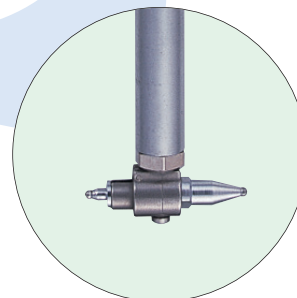
シリンダゲージ Rシリーズ

オーバーピン径測定用シリンダゲージ

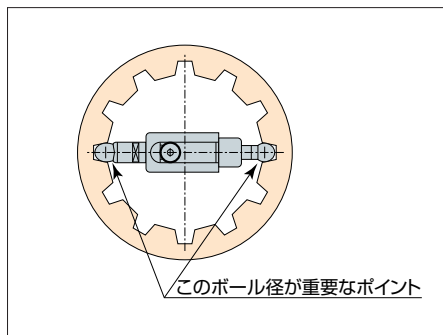
- インターナルギヤ、内スプラインの測定がシリンダゲージ応用品を利用することにより簡単に測定出来ます。(ピン径φ2タイプのみ)
- 下記以外のピン径(ボール径)、及び先端をフラットにカットしたタイプも特殊製作しますのでお問い合わせ下さい。
- ダイアルゲージは、付属しません。



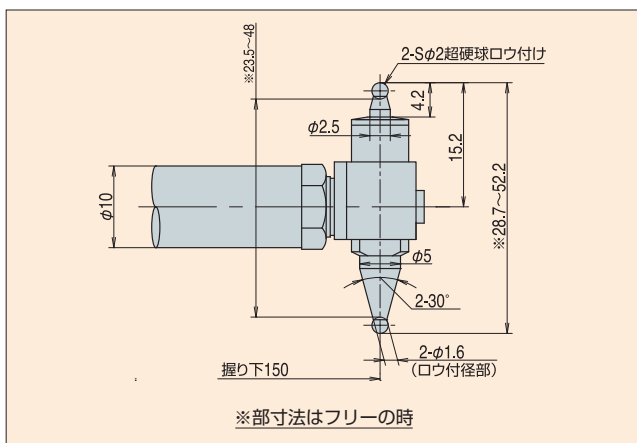
ヘッド部



特殊製作品の実績多数ございます。
必要事項をお知らせ下さい。
特殊製作致します。



■寸法図 (CC-1HAシリーズ)

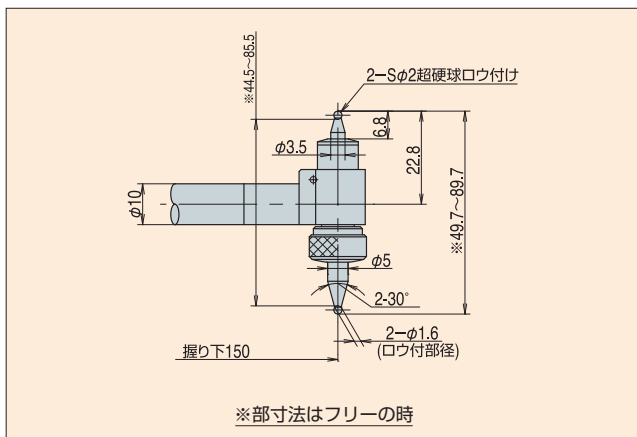


■仕様

シリーズ	CC-1HAシリーズ	CC-2HAシリーズ
オーバーピン径	下記参照願います。	下記参照願います。
測定範囲		
有効測定範囲	1.2mm	
測定深さ	150mm	
使用ボール径	2mm	

- 広範囲精度 5μm以下 (JIS.A級準拠)
- 隣接誤差 2μm以下 (JIS.A級準拠)
- 繰返し精密度 2μm以下 (JIS.A級準拠)
- 有効測定範囲は、1.2mmです。

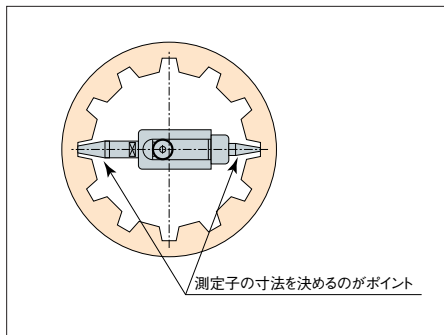
■寸法図 (CC-2HAシリーズ)



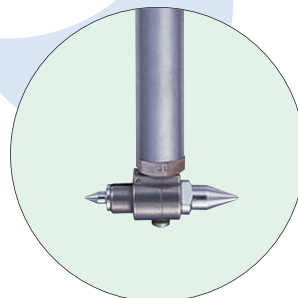
型式	オーバーピン径 (mm)	換えロッド (mm)	換えワッシャ (mm)	標準価格
CC-1HAシリーズ	CC-124HA	23.5~26.0	24	81,900円
	CC-126HA	25.5~28.0	26	
	CC-128HA	27.5~30.0	28	
	CC-130HA	29.5~32.0	30	
	CC-132HA	31.5~34.0	32	
	CC-134HA	33.5~36.0	34	
	CC-136HA	35.5~38.0	36	
	CC-138HA	37.5~40.0	38	
	CC-140HA	39.5~42.0	40	
	CC-142HA	41.5~44.0	42	
	CC-144HA	43.5~46.0	44	
	CC-146HA	45.5~48.0	46	
CC-2HAシリーズ	CC-245HA	44.5~50.5	45	83,500円
	CC-250HA	49.5~55.5	50	
	CC-255HA	54.5~60.5	55	
	CC-260HA	59.5~65.5	60	
	CC-265HA	64.5~70.5	65	
	CC-270HA	69.5~75.5	70	
	CC-275HA	74.5~80.5	75	
	CC-280HA	79.5~85.5	80	

スプライン大径測定用シリンダゲージ

- スプラインの大径測定をシリンダゲージ応用品を利用することにより簡単に測定出来ます。
- 下記以外の特殊形状も特殊製作しますのでお問い合わせ下さい。
- ダイアルゲージは、付属しません。

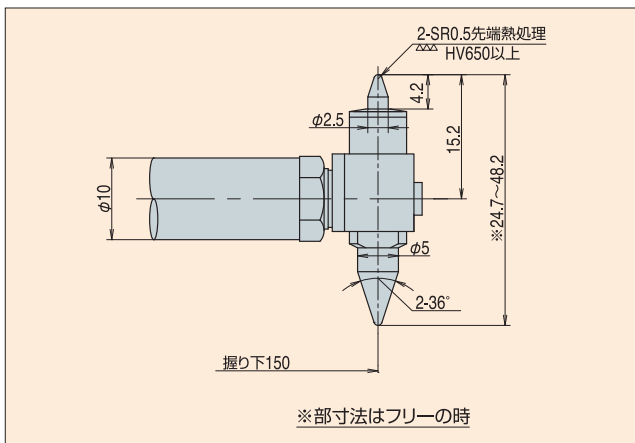


ヘッド部



特殊製作品の実績多数ございます。
必要事項をお知らせ下さい。
特殊製作致します。

■寸法図 (CC-1HBシリーズ)



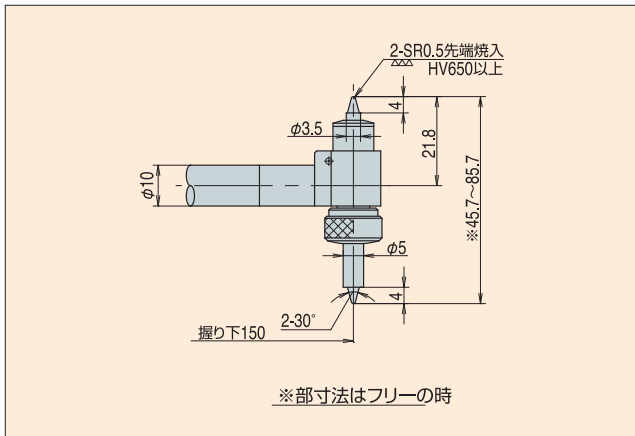
■仕様

シリーズ	CC-1HBシリーズ	CC-2HBシリーズ
大径測定範囲	下記参照願います。	下記参照願います。
有効測定範囲	1.2mm	
測定深さ	150mm	

- 広範囲精度 5μm以下 (JIS A級標準規)
- 隣接誤差 2μm以下 (JIS A級標準規)
- 繰返し精密度 2μm以下 (JIS A級標準規)
- 有効測定範囲は、1.2mmです。

型 式	大径 (mm)	換えロッド (mm)	換えワッシャ (mm)	標準価格
CC-1HBシリーズ	CC-124HB	23.5~26.0	24	81,900円
	CC-126HB	25.5~28.0	26	
	CC-128HB	27.5~30.0	28	
	CC-130HB	29.5~32.0	30	
	CC-132HB	31.5~34.0	32	
	CC-134HB	33.5~36.0	34	
	CC-136HB	35.5~38.0	36	
	CC-138HB	37.5~40.0	38	
	CC-140HB	39.5~42.0	40	
CC-2HBシリーズ	CC-142HB	41.5~44.0	42	83,500円
	CC-144HB	43.5~46.0	44	
	CC-146HB	45.5~48.0	46	
	CC-245HB	44.5~50.5	45	
	CC-250HB	49.5~55.5	50	
	CC-255HB	54.5~60.5	55	
	CC-260HB	59.5~65.5	60	
	CC-265HB	64.5~70.5	65	
	CC-270HB	69.5~75.5	70	
CC-275HB	74.5~80.5	75		
CC-280HB	79.5~85.5	80		

■寸法図 (CC-2HBシリーズ)



スプライン大径測定用シリンダゲージ

フルチョイスシリンダゲージ

CC・CGシリーズ

- お客様の必要とされる測定サイズのシリンダゲージをサイズ別に用意しました。
- シリンダゲージヘッド部、換えロッド寸法、ネジピッチは、従来品のCC・CGシリーズと同じ仕様ですので、お手持ちの換えロッドもご使用になれます。
- 低価格の新型シリンダゲージです。
- シリンダゲージの測定子（可動側）は、全て超硬球を使用しております。
- オプションー超硬球付換えロッドも各サイズ用意しております。
- ダイヤルゲージは付属しません。



CG-360

測定範囲 59.5～64.5mm

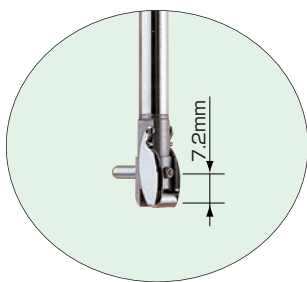
CC-250H

測定範囲 49.5～54.5mm

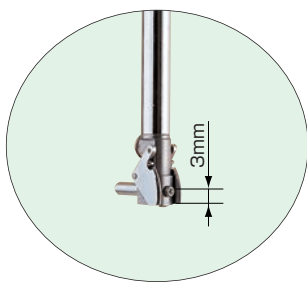
CC-132H

測定範囲 31.5～33.5mm

標準タイプ



浅孔タイプ



仕様

型式	測定範囲 (mm)	標準付属品		指示器 (推奨ダイヤルゲージ) オプション				標準価格
		換えロッド (mm)	換えワッシャ (mm)	0.01mm		0.001mm		
CC-0110	9.75～10.75	10	0.5	57B	17Z	5F	15Z	23,100円
CC-0111	10.75～11.75	11	0.5	57B	17Z	5F	15Z	23,100円
CC-0112	11.75～12.75	12	0.5	57B	17Z	5F	15Z	23,100円
CC-0113	12.75～13.75	13	0.5	57B	17Z	5F	15Z	23,100円
CC-0114	13.75～14.75	14	0.5	57B	17Z	5F	15Z	23,100円
CC-0115	14.75～15.75	15	0.5	57B	17Z	5F	15Z	23,100円
CC-0116	15.75～16.75	16	0.5	57B	17Z	5F	15Z	23,100円
CC-0117	16.75～17.75	17	0.5	57B	17Z	5F	15Z	23,100円
CC-0118	17.75～18.75	18	0.5	57B	17Z	5F	15Z	23,100円
CC-0100	シリンダゲージ本体のみ (換えロッド・換えワッシャは付属しません)							22,100円

※指示器 (ダイヤルゲージ) で15Z、17Zタイプは指針1回転未満ダイヤルゲージです。
 ※指示器 (ダイヤルゲージ) は、別売りとなります。 ※ス/ナは標準付属します。

型式	測定範囲 (mm)	標準付属品		指示器 (推奨ダイヤルゲージ) オプション				標準価格
		換えロッド (mm)	換えワッシャ (mm)	0.01mm		0.001mm		
CG-0110	9.75～10.75	10	0.5	57B	17Z	5F	15Z	47,500円
CG-0111	10.75～11.75	11	0.5	57B	17Z	5F	15Z	47,500円
CG-0112	11.75～12.75	12	0.5	57B	17Z	5F	15Z	47,500円
CG-0113	12.75～13.75	13	0.5	57B	17Z	5F	15Z	47,500円
CG-0114	13.75～14.75	14	0.5	57B	17Z	5F	15Z	47,500円
CG-0115	14.75～15.75	15	0.5	57B	17Z	5F	15Z	47,500円
CG-0116	15.75～16.75	16	0.5	57B	17Z	5F	15Z	47,500円
CG-0117	16.75～17.75	17	0.5	57B	17Z	5F	15Z	47,500円
CG-0118	17.75～18.75	18	0.5	57B	17Z	5F	15Z	47,500円
CG-0100	シリンダゲージ本体のみ (換えロッド・換えワッシャは付属しません)							46,600円

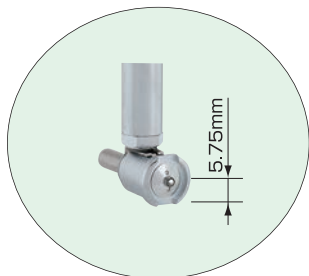
※指示器 (ダイヤルゲージ) で15Z、17Zタイプは指針1回転未満ダイヤルゲージです。
 ※指示器 (ダイヤルゲージ) は、別売りとなります。 ※ス/ナは標準付属します。

フルチョイスシリンダゲージ

CC・CGシリーズ

仕様

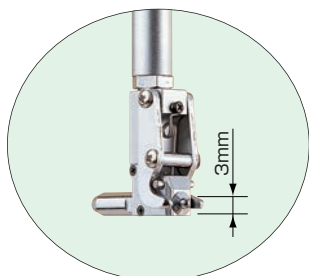
標準タイプ



型 式	測定範囲 (mm)	標準付属品		指示器 (推奨ダイヤルゲージ) オプション				標準価格
		換えロッド(mm)	換えワッシャ(mm)	0.01mm		0.001mm		
CC-118H	17.5-19.5	18	0.5・1	57B	17Z	5F	15Z	17,100円
CC-120H	19.5-21.5	20	0.5・1	57B	17Z	5F	15Z	17,100円
CC-122H	21.5-23.5	22	0.5・1	57B	17Z	5F	15Z	17,100円
CC-124H	23.5-25.5	24	0.5・1	57B	17Z	5F	15Z	17,100円
CC-126H	25.5-27.5	26	0.5・1	57B	17Z	5F	15Z	17,100円
CC-128H	27.5-29.5	28	0.5・1	57B	17Z	5F	15Z	17,100円
CC-130H	29.5-31.5	30	0.5・1	57B	17Z	5F	15Z	17,100円
CC-132H	31.5-33.5	32	0.5・1	57B	17Z	5F	15Z	17,100円
CC-134H	33.5-35.5	34	0.5・1	57B	17Z	5F	15Z	17,100円
CC-100H	シリンダゲージ本体のみ (換えロッド・換えワッシャは付属しません)							16,200円

※指示器 (ダイヤルゲージ) で15Z、17Zタイプは指針1回転未満ダイヤルゲージです。
 ※指示器 (ダイヤルゲージ) は、別売りとなります。 ※スパナは標準付属します。

浅孔タイプ

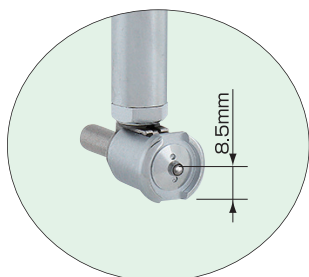


型 式	測定範囲 (mm)	標準付属品		指示器 (推奨ダイヤルゲージ) オプション				標準価格
		換えロッド(mm)	換えワッシャ(mm)	0.01mm		0.001mm		
CG-118	17.5-19.5	18	0.5・1	57B	17Z	5F	15Z	27,400円
CG-120	19.5-21.5	20	0.5・1	57B	17Z	5F	15Z	27,400円
CG-122	21.5-23.5	22	0.5・1	57B	17Z	5F	15Z	27,400円
CG-124	23.5-25.5	24	0.5・1	57B	17Z	5F	15Z	27,400円
CG-126	25.5-27.5	26	0.5・1	57B	17Z	5F	15Z	27,400円
CG-128	27.5-29.5	28	0.5・1	57B	17Z	5F	15Z	27,400円
CG-130	29.5-31.5	30	0.5・1	57B	17Z	5F	15Z	27,400円
CG-132	31.5-33.5	32	0.5・1	57B	17Z	5F	15Z	27,400円
CG-134	33.5-35.5	34	0.5・1	57B	17Z	5F	15Z	27,400円
CG-100	シリンダゲージ本体のみ (換えロッド・換えワッシャは付属しません)							26,600円

※指示器 (ダイヤルゲージ) で15Z、17Zタイプは指針1回転未満ダイヤルゲージです。
 ※指示器 (ダイヤルゲージ) は、別売りとなります。 ※スパナは標準付属します。

仕様

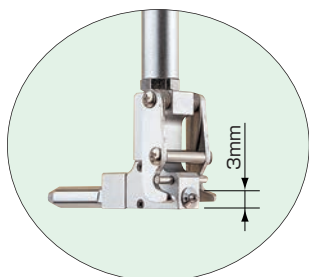
標準タイプ



型 式	測定範囲 (mm)	標準付属品		指示器 (推奨ダイヤルゲージ) オプション				標準価格
		換えロッド(mm)	換えワッシャ(mm)	0.01mm		0.001mm		
CC-235H	34.5-39.5	35	0.5・1・2・3	57B	17Z	5F	15Z	16,400円
CC-240H	39.5-44.5	40	0.5・1・2・3	57B	17Z	5F	15Z	16,400円
CC-245H	44.5-49.5	45	0.5・1・2・3	57B	17Z	5F	15Z	16,400円
CC-250H	49.5-54.5	50	0.5・1・2・3	57B	17Z	5F	15Z	16,400円
CC-255H	54.5-59.5	55	0.5・1・2・3	57B	17Z	5F	15Z	16,400円
CC-260H	59.5-64.5	60	0.5・1・2・3	57B	17Z	5F	15Z	16,400円
CC-200H	シリンダゲージ本体のみ (換えロッド・換えワッシャは付属しません)							15,600円

※指示器 (ダイヤルゲージ) で15Z、17Zタイプは指針1回転未満ダイヤルゲージです。
 ※指示器 (ダイヤルゲージ) は、別売りとなります。 ※スパナは標準付属します。

浅孔タイプ



型 式	測定範囲 (mm)	標準付属品		指示器 (推奨ダイヤルゲージ) オプション				標準価格
		換えロッド(mm)	換えワッシャ(mm)	0.01mm		0.001mm		
CG-235	34.5-39.5	35	0.5・1・2・3	57B	17Z	5F	15Z	28,100円
CG-240	39.5-44.5	40	0.5・1・2・3	57B	17Z	5F	15Z	28,100円
CG-245	44.5-49.5	45	0.5・1・2・3	57B	17Z	5F	15Z	28,100円
CG-250	49.5-54.5	50	0.5・1・2・3	57B	17Z	5F	15Z	28,100円
CG-255	54.5-59.5	55	0.5・1・2・3	57B	17Z	5F	15Z	28,100円
CG-260	59.5-64.5	60	0.5・1・2・3	57B	17Z	5F	15Z	28,100円
CG-200	シリンダゲージ本体のみ (換えロッド・換えワッシャは付属しません)							27,200円

※指示器 (ダイヤルゲージ) で15Z、17Zタイプは指針1回転未満ダイヤルゲージです。
 ※指示器 (ダイヤルゲージ) は、別売りとなります。

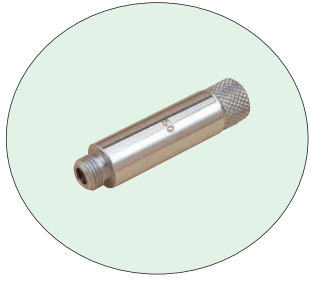
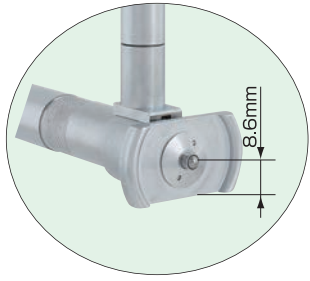


フルチョイスシリンダゲージ

フルチョイスシリンダゲージ

CC・CGシリーズ

標準タイプ



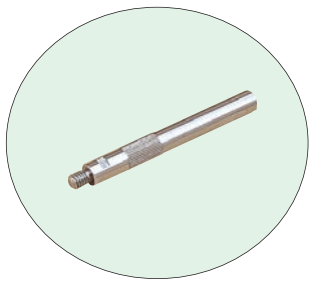
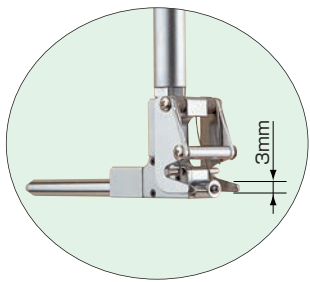
50mmアダプタ付
CC-355CH
}
CC-3100CH

仕様

型 式	測定範囲 (mm)	標準付属品			指示器 (推奨ダイヤルゲージ) オプション				標準価格
		換えロッド(mm)	換えワッシャ(mm)	アダプタ(mm)	0.01mm		0.001mm		
CC-350H	49.5~54.5	50	0.5・1・2・3	—	57B	17Z	5F	15Z	17,500円
CC-355H	54.5~59.5	55	0.5・1・2・3	—	57B	17Z	5F	15Z	17,500円
CC-360H	59.5~64.5	60	0.5・1・2・3	—	57B	17Z	5F	15Z	17,500円
CC-365H	64.5~69.5	65	0.5・1・2・3	—	57B	17Z	5F	15Z	17,500円
CC-370H	69.5~74.5	70	0.5・1・2・3	—	57B	17Z	5F	15Z	17,500円
CC-375H	74.5~79.5	75	0.5・1・2・3	—	57B	17Z	5F	15Z	17,500円
CC-380H	79.5~84.5	80	0.5・1・2・3	—	57B	17Z	5F	15Z	17,500円
CC-385H	84.5~89.5	85	0.5・1・2・3	—	57B	17Z	5F	15Z	17,500円
CC-390H	89.5~94.5	90	0.5・1・2・3	—	57B	17Z	5F	15Z	17,500円
CC-395H	94.5~99.5	95	0.5・1・2・3	—	57B	17Z	5F	15Z	17,500円
CC-3100H	99.5~104.5	100	0.5・1・2・3	—	57B	17Z	5F	15Z	17,500円
CC-355CH	104.5~109.5	55	0.5・1・2・3	50	57B	17Z	5F	15Z	18,400円
CC-360CH	109.5~114.5	60	0.5・1・2・3	50	57B	17Z	5F	15Z	18,400円
CC-365CH	114.5~119.5	65	0.5・1・2・3	50	57B	17Z	5F	15Z	18,400円
CC-370CH	119.5~124.5	70	0.5・1・2・3	50	57B	17Z	5F	15Z	18,400円
CC-375CH	124.5~129.5	75	0.5・1・2・3	50	57B	17Z	5F	15Z	18,400円
CC-380CH	129.5~134.5	80	0.5・1・2・3	50	57B	17Z	5F	15Z	18,400円
CC-385CH	134.5~139.5	85	0.5・1・2・3	50	57B	17Z	5F	15Z	18,400円
CC-390CH	139.5~144.5	90	0.5・1・2・3	50	57B	17Z	5F	15Z	18,400円
CC-395CH	144.5~149.5	95	0.5・1・2・3	50	57B	17Z	5F	15Z	18,400円
CC-3100CH	149.5~154.5	100	0.5・1・2・3	50	57B	17Z	5F	15Z	18,400円
CC-300H	シリンダゲージ本体のみ (換えロッド・換えワッシャは付属しません)								16,700円

※指示器 (ダイヤルゲージ) で15Z、17Zタイプは指針1回転未満ダイヤルゲージです。
※指示器 (ダイヤルゲージ) は、別売りとなります。

浅孔タイプ



50mmアダプタ付
CG-355C
}
CG-3100C

仕様

型 式	測定範囲 (mm)	標準付属品			指示器 (推奨ダイヤルゲージ) オプション				標準価格
		換えロッド(mm)	換えワッシャ(mm)	アダプタ(mm)	0.01mm		0.001mm		
CG-350	49.5~54.5	50	0.5・1・2・3	—	57B	17Z	5F	15Z	31,800円
CG-355	54.5~59.5	55	0.5・1・2・3	—	57B	17Z	5F	15Z	31,800円
CG-360	59.5~64.5	60	0.5・1・2・3	—	57B	17Z	5F	15Z	31,800円
CG-365	64.5~69.5	65	0.5・1・2・3	—	57B	17Z	5F	15Z	31,800円
CG-370	69.5~74.5	70	0.5・1・2・3	—	57B	17Z	5F	15Z	31,800円
CG-375	74.5~79.5	75	0.5・1・2・3	—	57B	17Z	5F	15Z	31,800円
CG-380	79.5~84.5	80	0.5・1・2・3	—	57B	17Z	5F	15Z	31,800円
CG-385	84.5~89.5	85	0.5・1・2・3	—	57B	17Z	5F	15Z	31,800円
CG-390	89.5~94.5	90	0.5・1・2・3	—	57B	17Z	5F	15Z	31,800円
CG-395	94.5~99.5	95	0.5・1・2・3	—	57B	17Z	5F	15Z	31,800円
CG-3100	99.5~104.5	100	0.5・1・2・3	—	57B	17Z	5F	15Z	31,800円
CG-355C	104.5~109.5	55	0.5・1・2・3	50	57B	17Z	5F	15Z	33,600円
CG-360C	109.5~114.5	60	0.5・1・2・3	50	57B	17Z	5F	15Z	33,600円
CG-365C	114.5~119.5	65	0.5・1・2・3	50	57B	17Z	5F	15Z	33,600円
CG-370C	119.5~124.5	70	0.5・1・2・3	50	57B	17Z	5F	15Z	33,600円
CG-375C	124.5~129.5	75	0.5・1・2・3	50	57B	17Z	5F	15Z	33,600円
CG-380C	129.5~134.5	80	0.5・1・2・3	50	57B	17Z	5F	15Z	33,600円
CG-385C	134.5~139.5	85	0.5・1・2・3	50	57B	17Z	5F	15Z	33,600円
CG-390C	139.5~144.5	90	0.5・1・2・3	50	57B	17Z	5F	15Z	33,600円
CG-395C	144.5~149.5	95	0.5・1・2・3	50	57B	17Z	5F	15Z	33,600円
CG-3100C	149.5~154.5	100	0.5・1・2・3	50	57B	17Z	5F	15Z	33,600円
CG-300	シリンダゲージ本体のみ (換えロッド・換えワッシャ・スパナは付属しません)								31,000円

※指示器 (ダイヤルゲージ) で15Z、17Zタイプは指針1回転未満ダイヤルゲージです。
※指示器 (ダイヤルゲージ) は、別売りとなります。

仕様

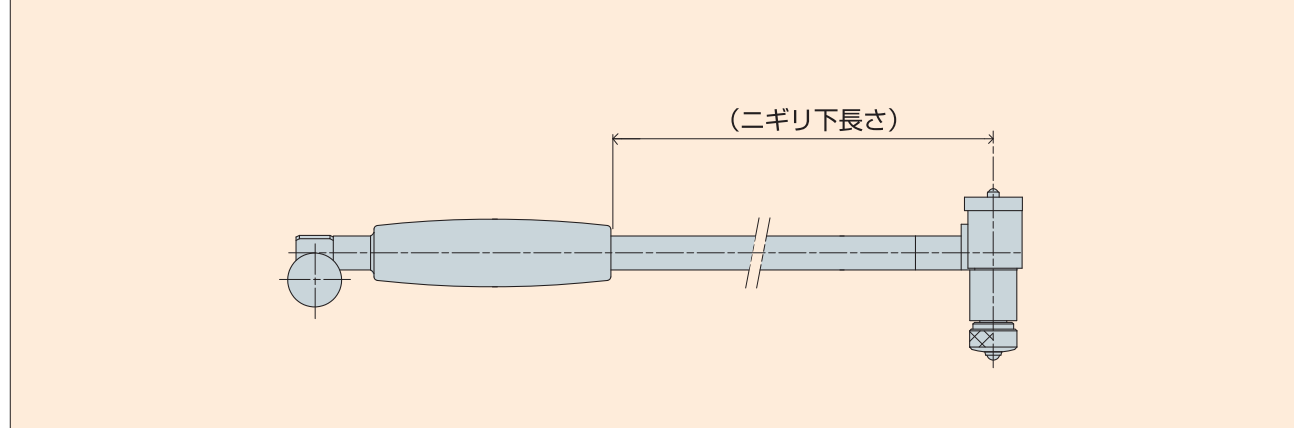
(単位μm)

型 式	広範囲精度	隣接誤差	繰返し精密度
CC-0110~CC-0118 / CG-0110~CG-0118	5	2	2
CC-118H~CC-3100CH / CG-118~CG-3100C	5	2	2

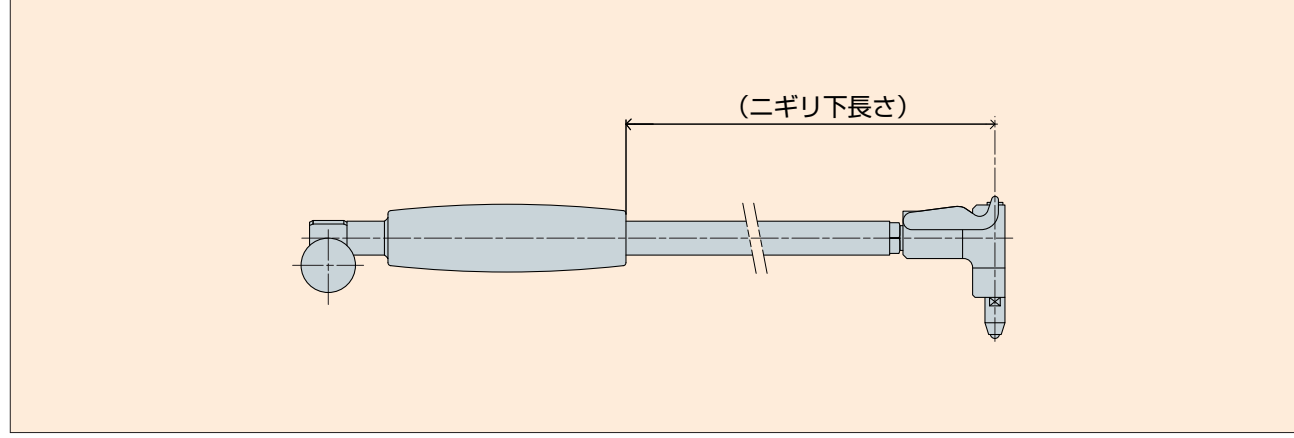
にぎり下特殊サイズシリンダゲージ

●標準タイプCCシリーズ、浅孔タイプCGシリーズのタイプにて用途別にぎり下特殊サイズを製作しております。用途に合わせ豊富な器種よりお選下さい。

CCタイプ



CGタイプ



にぎり下特殊サイズシリンダゲージ

・CCタイプにぎり下(L) 特殊製作可能サイズ一覧表 (単位mm)

型式	測定範囲	にぎり下長さ											
CC-01	10~18	L50	L200	L300									
CC-1H	18~35	L100	L200	L300	L400	L500							
CC-2H	35~60	L100	L200	L300	L400	L500	L600	L700	L800				
CC-3H	50~100	L100	L200	L300	L400	L500	L600	L700	L800				
CC-3CH	50~150	L100	L200	L300	L400	L500	L600	L700	L800				
CC-4	100~160	L50	L100	L200	L300	L400	L500	L600	L700	L800			
CC-5	160~250	L50	L100	L200	L300	L400	L500	L600	L700	L800			
CC-6	250~400	L50	L100	L200	L300	L500	L600	L700	L800				

※CC-2Hタイプ L600mm以上は、測定範囲40~60mmとなります。

・CGタイプにぎり下(L) 特殊製作可能サイズ一覧表 (単位mm)

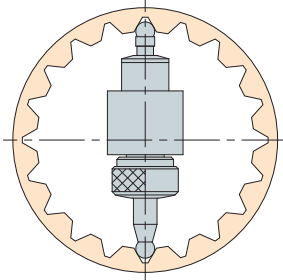
型式	測定範囲	にぎり下長さ											
CG-01	10~18	L50	L200	L300									
CG-1	18~35	L50	L100	L200	L300	L400	L500						
CG-2	35~60	L50	L100	L200	L300	L400	L500	L600	L700	L800			
CG-3	50~100	L50	L100	L200	L300	L400	L500	L600	L700	L800			
CG-3C	50~150	L50	L100	L200	L300	L400	L500	L600	L700	L800			
CG-4	100~160	L50	L100	L200	L300	L400	L500	L600	L700	L800			
CG-5	160~250	L50	L100	L200	L300	L400	L500	L600	L700	L800			
CG-6	250~400	L50	L100	L200	L300	L500	L600	L700	L800				

スプライン&インターナルギヤ測定用シリンダゲージ

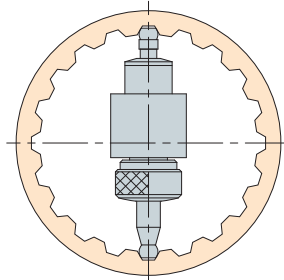
こんな形状も測れます

- オーバーピン径用は、両端のボール径を指定していただき測定内容に合わせて製作しています。
- スプラインの大径及び小径用は、正確な測定をする為、ワーク形状により案内板(ガイド)付にする場合があります。

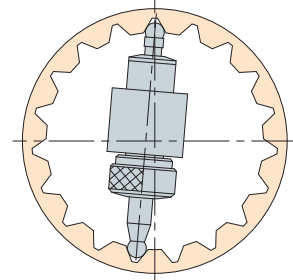
オーバーピン径を測る



オーバーピン径
偶数歯

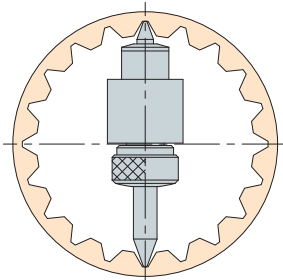


オーバーピン径
偶数歯 ボールカット

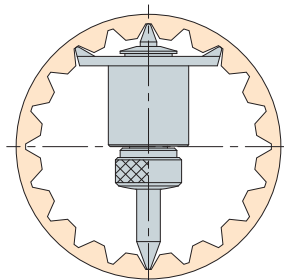


オーバーピン径
奇数歯

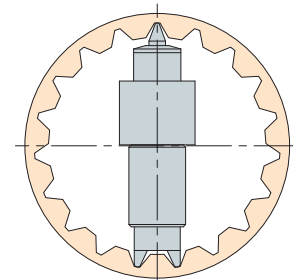
大径を測る



大径
偶数歯

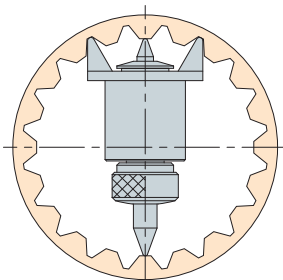


大径
偶数歯
歯底の幅が広い時は案内板が
付く場合があります

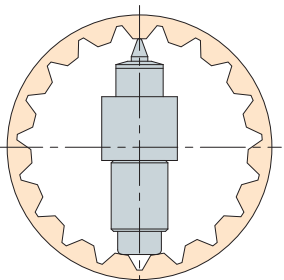


大径
奇数歯
歯底が対称にない場合は任意の位置で
歯底に測定部をまたがせます
マスターにあわせてこれを測定の基準
とします

小径を測る



小径
偶数歯



小径
奇数歯
歯底が対称にない場合は任意の位置で
歯先に測定部をまたがせます
マスターにあわせてこれを測定の基準
とします

お問い合わせ

ワーク図面(諸元表付)をお預かりして、お見積りを致しております。測定する箇所、ワーク材質、公差などをお知らせいただければ1本から受注をお受け致しております。

オーバーピン・大径・小径測定に必要な諸元詳細記入用紙を用意しております。是非お問い合わせ下さい。

07



ダイヤルキャリパーゲージ

- LA (外測) タイプ(外径・厚さ測定用)..... 106~111
- LB (内測) タイプ(内径・溝幅測定用)..... 112~113
- キャリパーゲージ使用例..... 114

■ピクテスト・ニューピクテスト
..... 11

01

■ダイヤルゲージ
..... 31

02

■精度検査器
..... 57

03

■精密厚み測定器
..... 61

04

■応用測定器
..... 79

05

■シリンダゲージ
..... 87

06

■ダイヤルキャリパーゲージ
..... 105

07

■スタンド
..... 117

08

■電子計測器
..... 123

09

■シグナルゲージ
..... 141

10

■パーツリスト
..... 145

11

ダイヤルキャリパーゲージ

LA(外測)タイプ (外径・厚さ測定用)

「すべてが新しい新キャリパーゲージです」

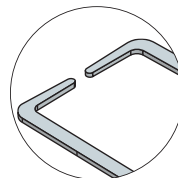
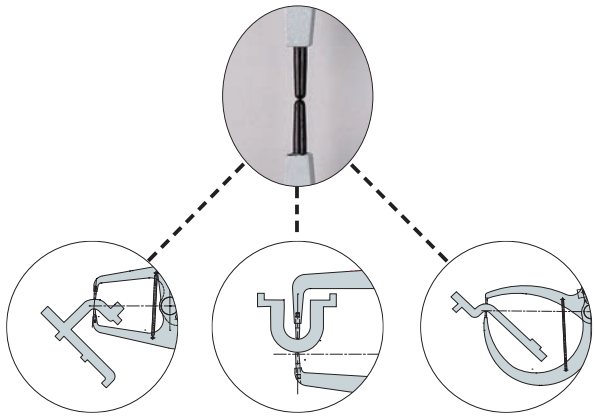
●新タイプは、最大開口が大きく測定が楽です。
従来タイプは測定範囲分のフレーム開口でしたが、新タイプは測定範囲プラス、フレーム先端が開くため測定用途が格段に広がります。

●新タイプは、堅牢性抜群です。
キャリパーゲージで最も重要部分ベアリング軸部を従来のφ19サイズからφ27サイズに変更。厚みも従来の3mmから4mmに変更し堅牢な造りとなっており耐久性も向上しています。

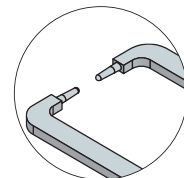
●上下先端測定子R形状で曲面肉厚連続測定が楽です。
上下先端測定子R形状 (SR1,25) にし従来タイプで測定困難だった曲面の肉厚連続測定が出来、肉厚測定用途が広がりました。

●ダイヤル表示部上向きで数値の読み取りが楽です。
ダイヤル表示部を上向きに変更し数値の読み取りを容易にしました。

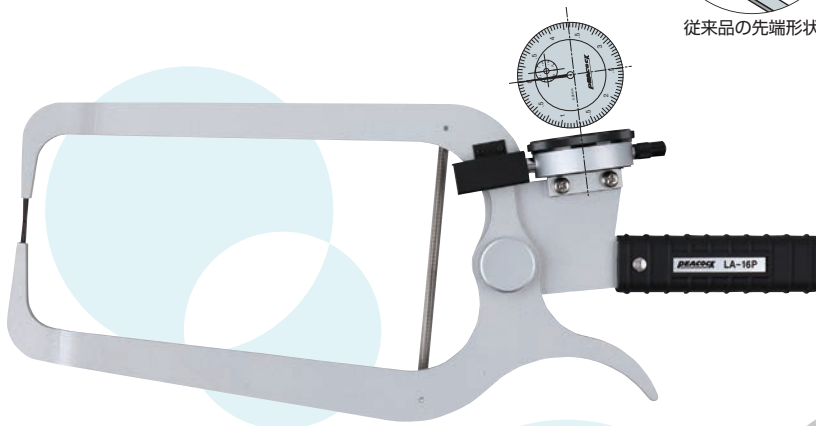
●0.01mmタイプは測定範囲が広くなりました。
従来の目量0.01mmでダイヤルタイプ測定範囲は0~20mmでしたが新タイプはダイヤルタイプで0~30mmと広くなりました。デジタルタイプも0~25mmと広くなっておりま



従来品の先端形状



新型の先端形状



新製品

LA-16P

目量 0.05mm
測定範囲 0~50mm
最大開口 80mm
測定深さ 200mm

新製品

LA-17PD

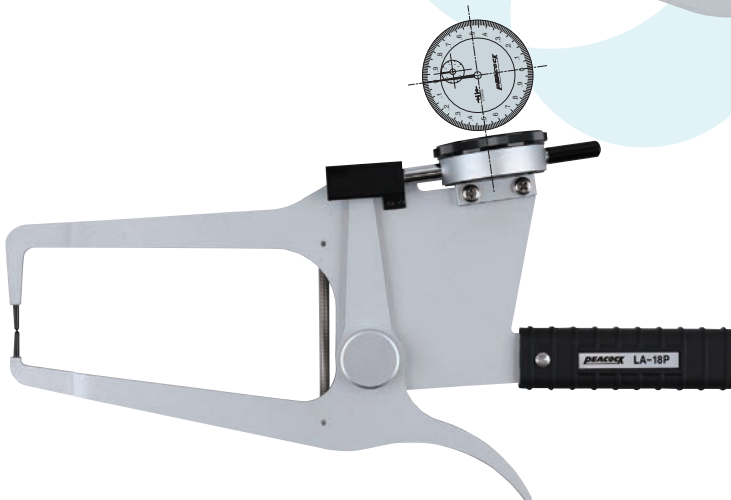
目量 0.01mm
測定範囲 0~25mm
最大開口 40mm
測定深さ 80mm



新製品

LA-18P

目量 0.01mm
測定範囲 0~30mm
最大開口 60mm
測定深さ 135mm

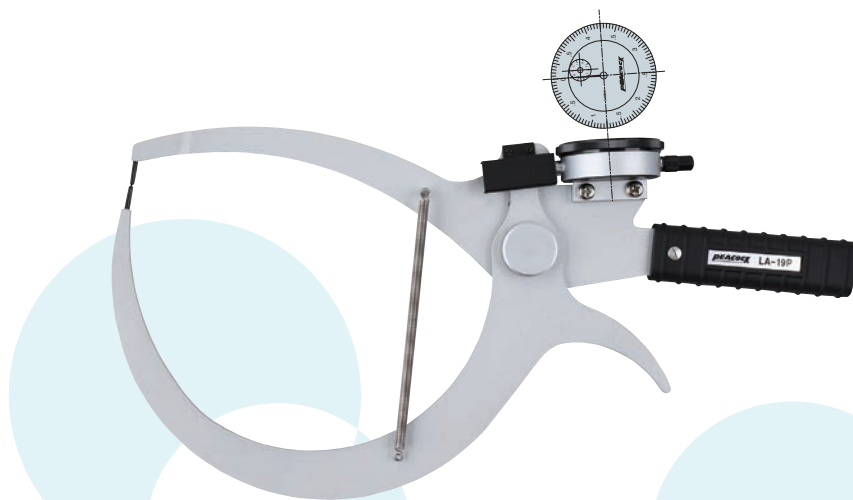


キャリパーゲージ

※ワークの形状により測定深さが異なる場合もありますので、ワーク図又は詳細仕様ご用意の上お問い合わせ下さい。

ダイヤルキャリパーゲージ

LA(外測)タイプ (外径・厚さ測定用)



新製品

LA-19P

目量 0.05mm
測定範囲 0~50mm
最大開口 80mm
測定深さ 130mm

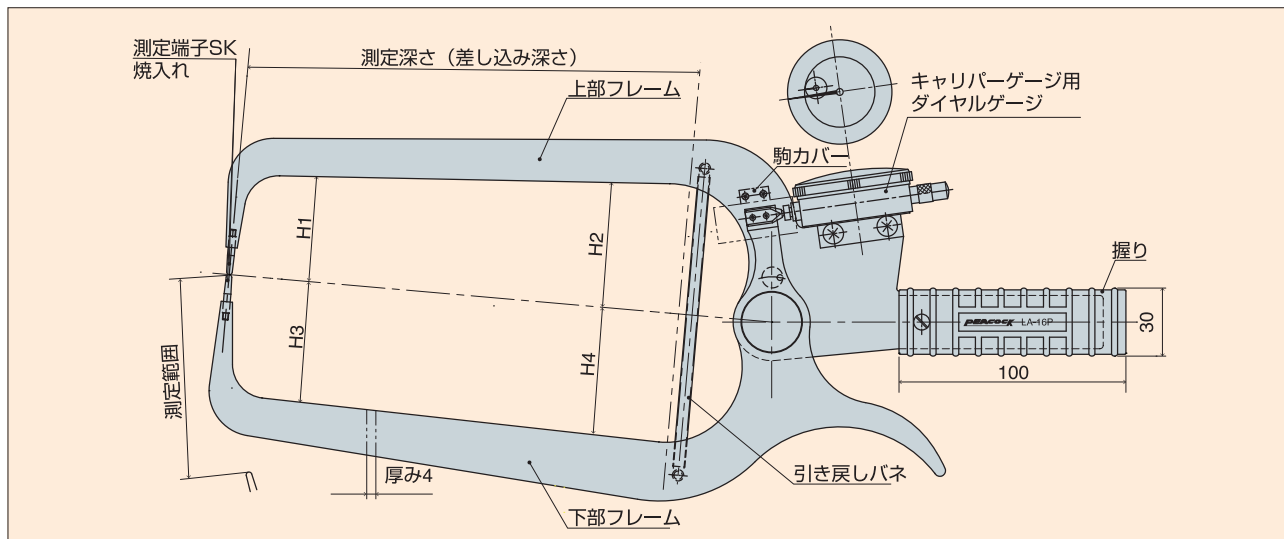


新製品

LA-26P

目量 0.05mm
測定範囲 0~50mm
最大開口 80mm
測定深さ 250mm

■各部名称



■仕様

型式	目量 (mm)	測定範囲 (mm)	指示誤差 (mm)	最大開口 (mm)	測定深さ (mm)	主要寸法 (mm)				標準価格
						H1	H2	H3	H4	
LA-16P	0.05	0~50	±0.15	80	200	45	57	53	57	62,200円
LA-17PD	0.01	0~25	±0.03	40	80	25	40	25	40	112,900円
LA-18P	0.01	0~30	±0.03	60	135	39	47	15	22	57,700円
LA-19P	0.05	0~50	±0.15	80	130	-	-	-	-	58,800円
LA-26P	0.05	0~50	±0.15	80	250	37	48	54	45	62,200円

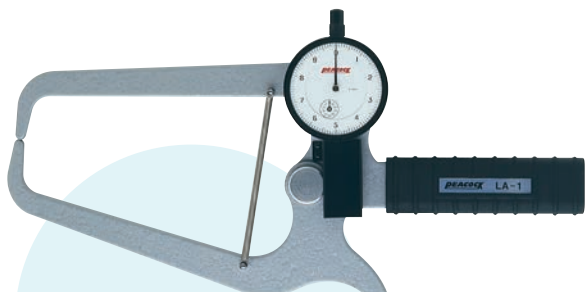


キャリパーゲージ

ダイヤルキャリパーゲージ

LA(外測)タイプ (外径・厚さ測定用)

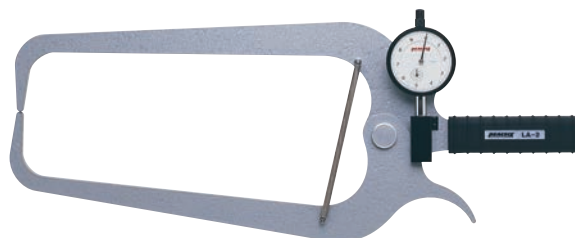
- 一般的に測定困難と思われる部分の外径や厚さ測定に最適な簡易測定器です。
- 用途別特殊製作品実績多数ございます。是非お問い合わせ下さい。
- 目量0.1mm、0.05mm、0.01mmの豊富な器種より選択できます。
- 測定範囲が広く高精度です。



LA-1

目量 0.1mm
測定範囲 0~80mm

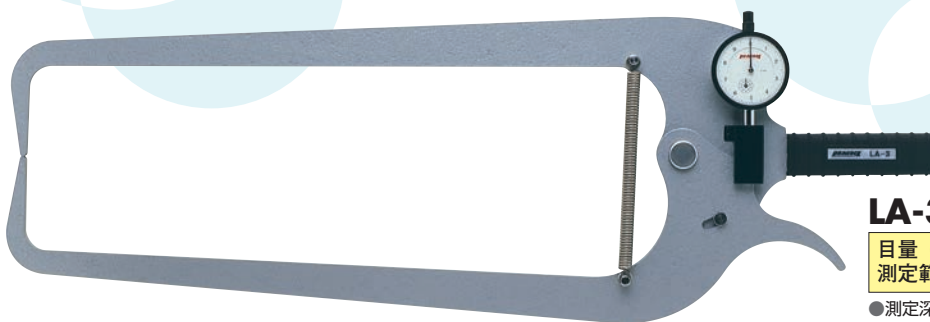
●測定深さ 120mm



LA-2

目量 0.1mm
測定範囲 0~80mm

●測定深さ 240mm



LA-3

目量 0.1mm
測定範囲 0~80mm

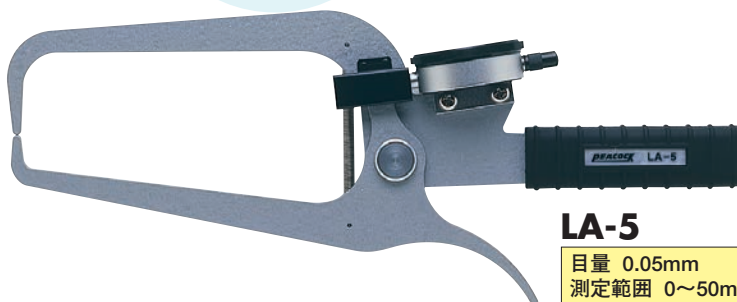
●測定深さ 400mm



LA-4

目量 0.05mm
測定範囲 0~50mm

●測定深さ 90mm



LA-5

目量 0.05mm
測定範囲 0~50mm

●測定深さ 150mm

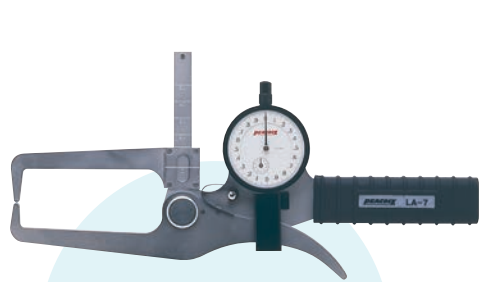


キャリパーゲージ

※ワークの形状により測定深さが異なる場合もありますので、ワーク図又は詳細仕様ご用意の上お問い合わせ下さい。

ダイヤルキャリパーゲージ

LA(外測)タイプ (外径・厚さ測定用)



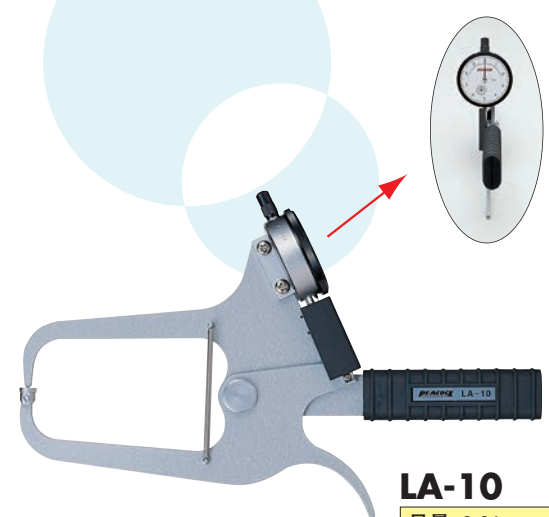
LA-7
目量 0.01mm
測定範囲 0~60mm
●便利なフレーム移動式
●測定深さ 85mm



LA-8
目量 0.1mm
測定範囲 0~80mm
●測定深さ 130mm



LA-9
目量 0.1mm
測定範囲 0~30mm
●測定深さ 100mm



LA-10
目量 0.01mm
測定範囲 0~20mm
●測定深さ 100mm
●下部先端 φ10mmフラット

■仕様

型 式	目 量 (mm)	測定範囲 (mm)	指示誤差 (mm)	測定深さ (mm)	主要寸法 (mm)				標準価格
					H1	H2	H3	H4	
LA-1	0.1	0~80	±0.2	120	25	40	25	40	36,200円
LA-2	0.1	0~80	±0.2	240	48	57	48	57	54,400円
LA-3	0.1	0~80	±0.2	400	60	60	58	79	102,800円
LA-4	0.05	0~50	±0.15	90	30	40	30	40	45,000円
LA-5	0.05	0~50	±0.15	150	38	57	15	21	47,700円
LA-7	0.01	0~60	±0.03	85	20	20	15	15	50,200円
LA-8	0.1	0~80	±0.2	130	-	-	-	-	61,100円
LA-9	0.1	0~30	±0.2	100	2	12	2	12	53,500円
LA-10	0.01	0~20	±0.03	100	28	28	28	28	60,400円

●製品のワンポイント

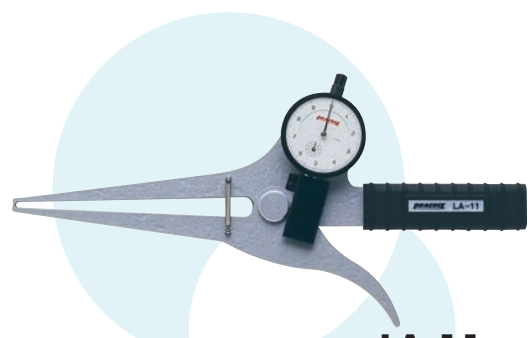
お客様の用途に合わせてオーダーメイド多数製作実績がございます。ワーク図又は詳細仕様ご用意の上お問い合わせ下さい。

※ワークの形状により測定深さが異なる場合もありますので、ワーク図又は詳細仕様ご用意の上お問い合わせ下さい。

ダイヤルキャリパーゲージ

ダイヤルキャリパーゲージ

LA(外測)タイプ (外径・厚さ測定用)



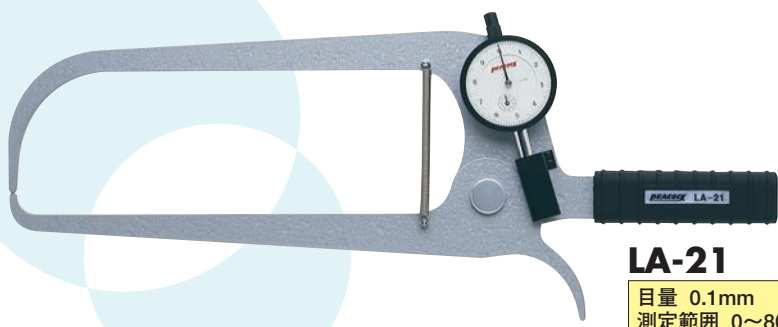
LA-11
目量 0.1mm
測定範囲 0~50mm
●測定深さ 125mm



LA-13
目量 0.1mm
測定範囲 0~130mm
●測定深さ 235mm



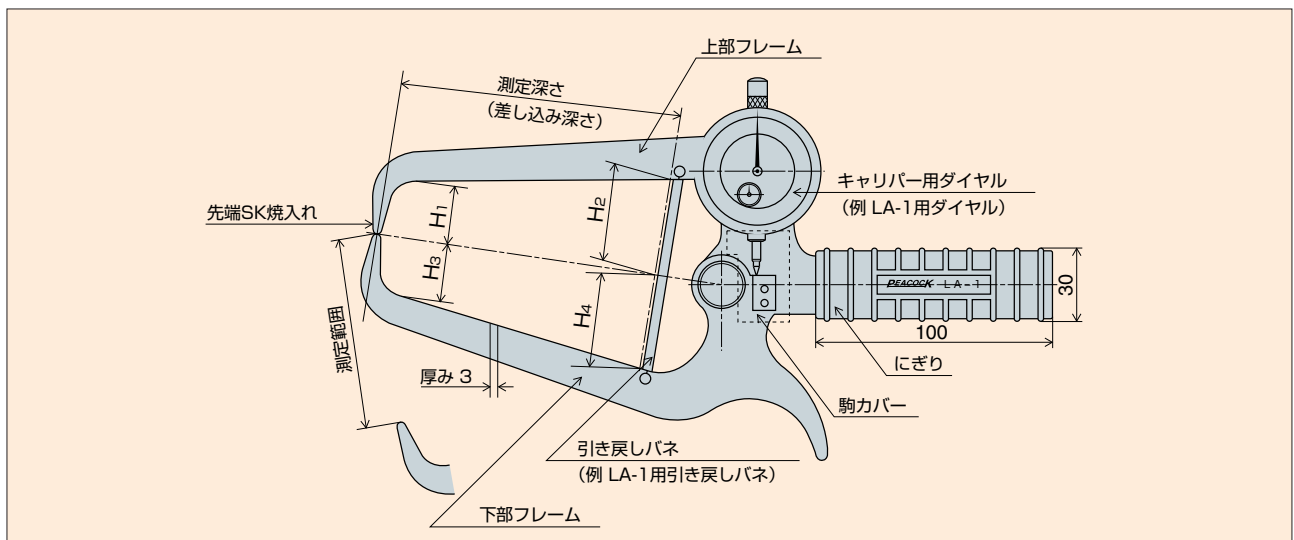
LA-14
目量 0.01mm
測定範囲 100~150mm
●測定深さ 70mm



LA-21
目量 0.1mm
測定範囲 0~80mm
●測定深さ 220mm

ダイヤル
キャリパーゲージ

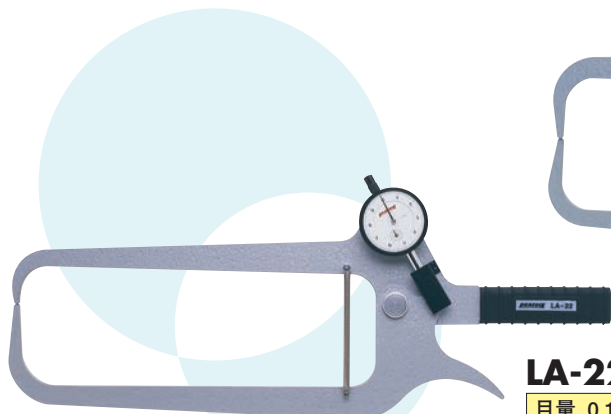
■各部名称



※ワークの形状により測定深さが異なる場合もありますので、ワーク図又は詳細仕様ご用意の上お問い合わせ下さい。

ダイヤルキャリパーゲージ

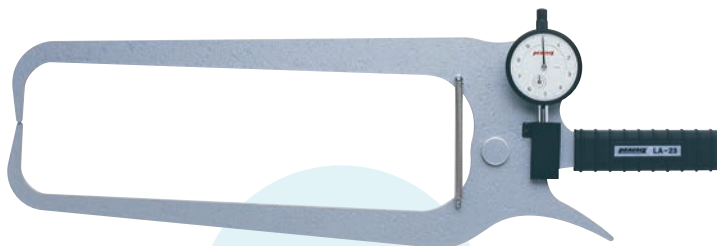
LA(外測)タイプ (外径・厚さ測定用)



LA-22

目量 0.1mm
測定範囲 0~80mm

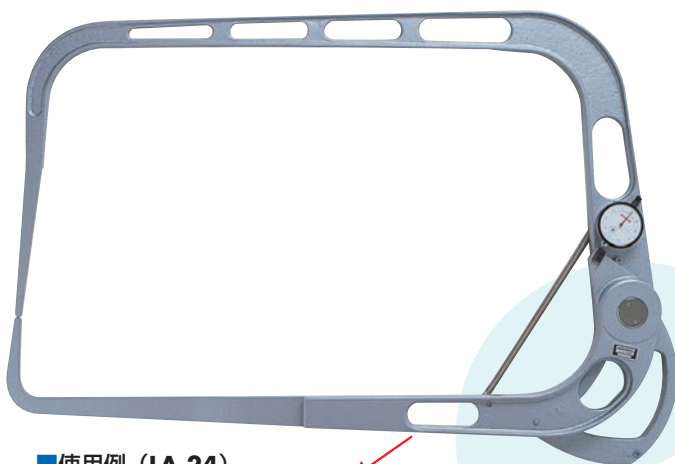
●測定深さ 250mm



LA-23

目量 0.1mm
測定範囲 0~80mm

●測定深さ 300mm



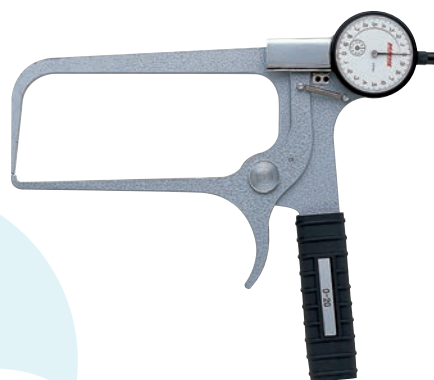
■使用例 (LA-24)



LA-24

目量 0.1mm
測定範囲 0~100mm

●最大開口 500mm
●測定深さ 600mm



LA-31

目量 0.01mm
測定範囲 0~20mm

●測定深さ 125mm

■仕様

型式	目量 (mm)	測定範囲 (mm)	指示誤差 (mm)	測定深さ (mm)	主要寸法 (mm)				標準価格
					H1	H2	H3	H4	
LA-11	0.1	0~ 50	±0.2	125	2	5.5	2	5.5	56,100円
LA-13	0.1	0~130	±0.3	235	134	134	15	37	85,500円
LA-14	0.01	100~150	±0.03	70	-	-	-	-	69,200円
LA-21	0.1	0~ 80	±0.2	220	66	69	12	10	66,500円
LA-22	0.1	0~ 80	±0.2	250	28	23	62	62	78,100円
LA-23	0.1	0~ 80	±0.2	300	45	50	48	43	97,900円
LA-24	0.1	0~100	±0.4	600	300	300	100	100	204,400円
LA-31	0.01	0~ 20	±0.03	125	60	63	-	-	100,700円

●製品のワンポイント

当社のLAタイプは測定範囲が広くしかも高精度です。お客様の測定物にすばり合った形状がない場合特殊製作いたしますのでワーク図又は詳細仕様をご用意の上是非お問い合わせ下さい。

※ワークの形状により測定深さが異なる場合もありますので、ワーク図又は詳細仕様をご用意の上お問い合わせ下さい。



キャリパーゲージ

ダイヤルキャリパーゲージ

LB(内測)タイプ (内径・溝幅測定用)

- 一般的に測定困難と思われる部分の内径や溝幅などの測定に最適な簡易測定器です。目量0.1mm、0.01mmの豊富な機種より選択できます。
- 用途別特殊製作品実績多数ございます。是非お問い合わせ下さい。



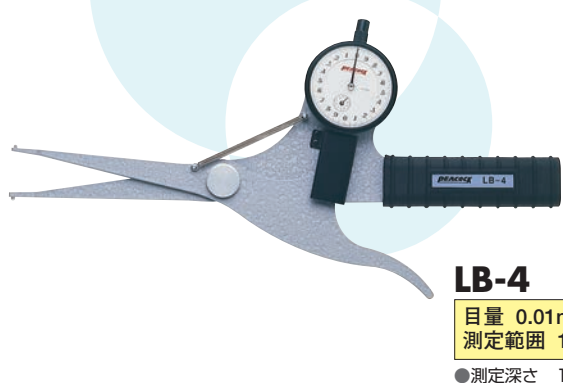
LB-1
目量 0.1mm
測定範囲 10~90mm
●測定深さ 125mm



LB-2
目量 0.1mm
測定範囲 10~90mm
●測定深さ 180mm



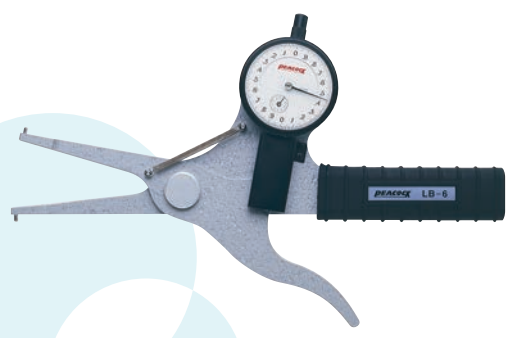
LB-3
目量 0.01mm
測定範囲 10~30mm
●測定深さ 50mm



LB-4
目量 0.01mm
測定範囲 10~30mm
●測定深さ 100mm

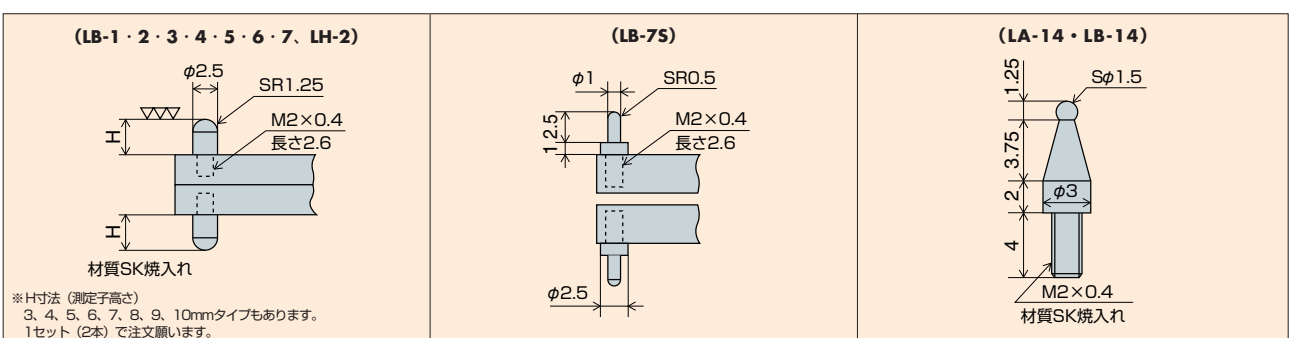


LB-5
目量 0.01mm
測定範囲 20~40mm
●測定深さ 150mm



LB-6
目量 0.01mm
測定範囲 30~50mm
●測定深さ 80mm

測定子寸法図



キャリパーゲージ

ダイヤルキャリパーゲージ

LB(内測)タイプ (内径・溝幅測定用)



LB-7

目量 0.01mm
測定範囲 10~70mm

- 便利なフレーム移動式
- 測定深さ 85mm



LB-7S

目量 0.01mm
測定範囲 15~35mm

- 便利なフレーム移動式
- 測定深さ 50mm
- 測定子詳細寸法 P106参照願います。



LB-14

目量 0.01mm
測定範囲 100~150mm

- 測定深さ 70mm



LH-2

目量 0.01mm
測定範囲 10~120mm

- 測定深さ 50mm

■仕様

型式	目量 (mm)	測定範囲 (mm)	指示誤差 (mm)	測定深さ (mm)	測定子高さ (mm)	標準価格
LB-1	0.1	10~ 90	±0.2	125	2	41,600円
LB-2	0.1	10~ 90	±0.2	180	2	47,700円
LB-3	0.01	10~ 30	±0.03	50	2	46,100円
LB-4	0.01	10~ 30	±0.03	100	2	46,100円
LB-5	0.01	20~ 40	±0.03	150	4	46,900円
LB-6	0.01	30~ 50	±0.03	80	4	45,900円
LB-7	0.01	10~ 70	±0.03	85	2	51,100円
LB-7S	0.01	15~ 35	±0.03	50	3.5	51,800円
LB-14	0.01	100~150	±0.03	70	7	69,200円
LH-2	0.01	10~120	±0.03	50	2	51,100円

※LH-2精度保証範囲は、10~20mm間です。20mm以上の場合は、被測定物に近い寸法にてマスター合わせをし、比較測定して下さい。

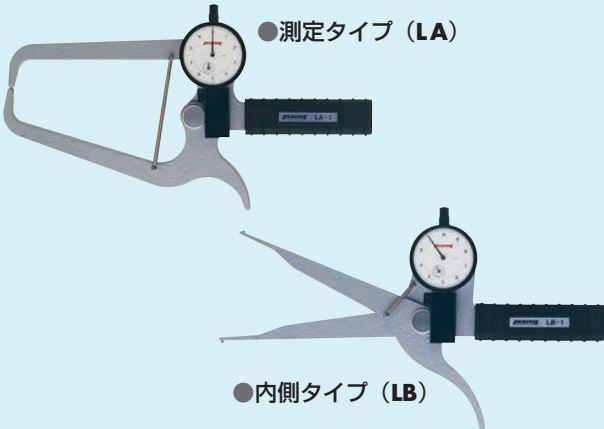
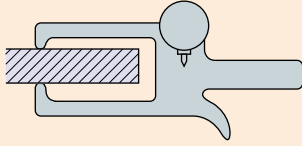
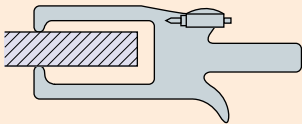
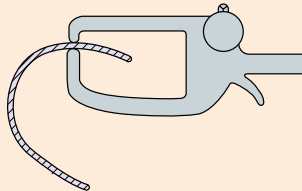
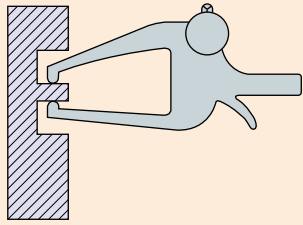
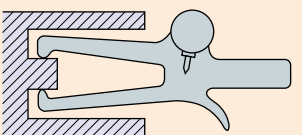
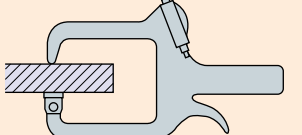
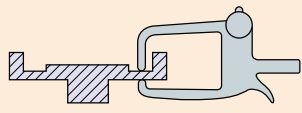
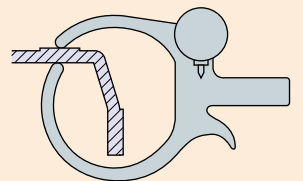
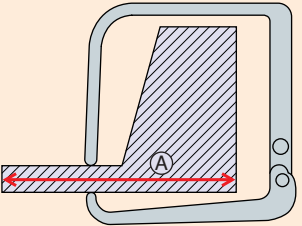
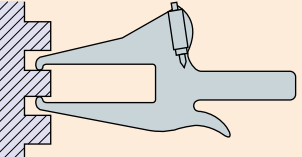
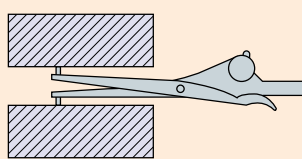
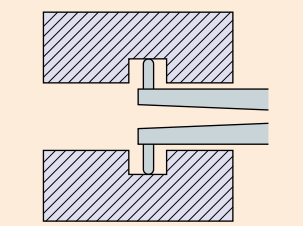
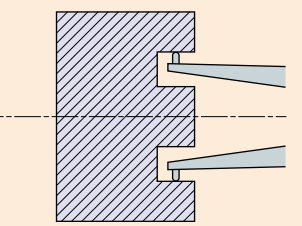
●製品のワンポイント

先端測定子形状、フレーム形状、特殊品も製作しております。
ワーク図又は詳細仕様をご用意の上お問い合わせ下さい。

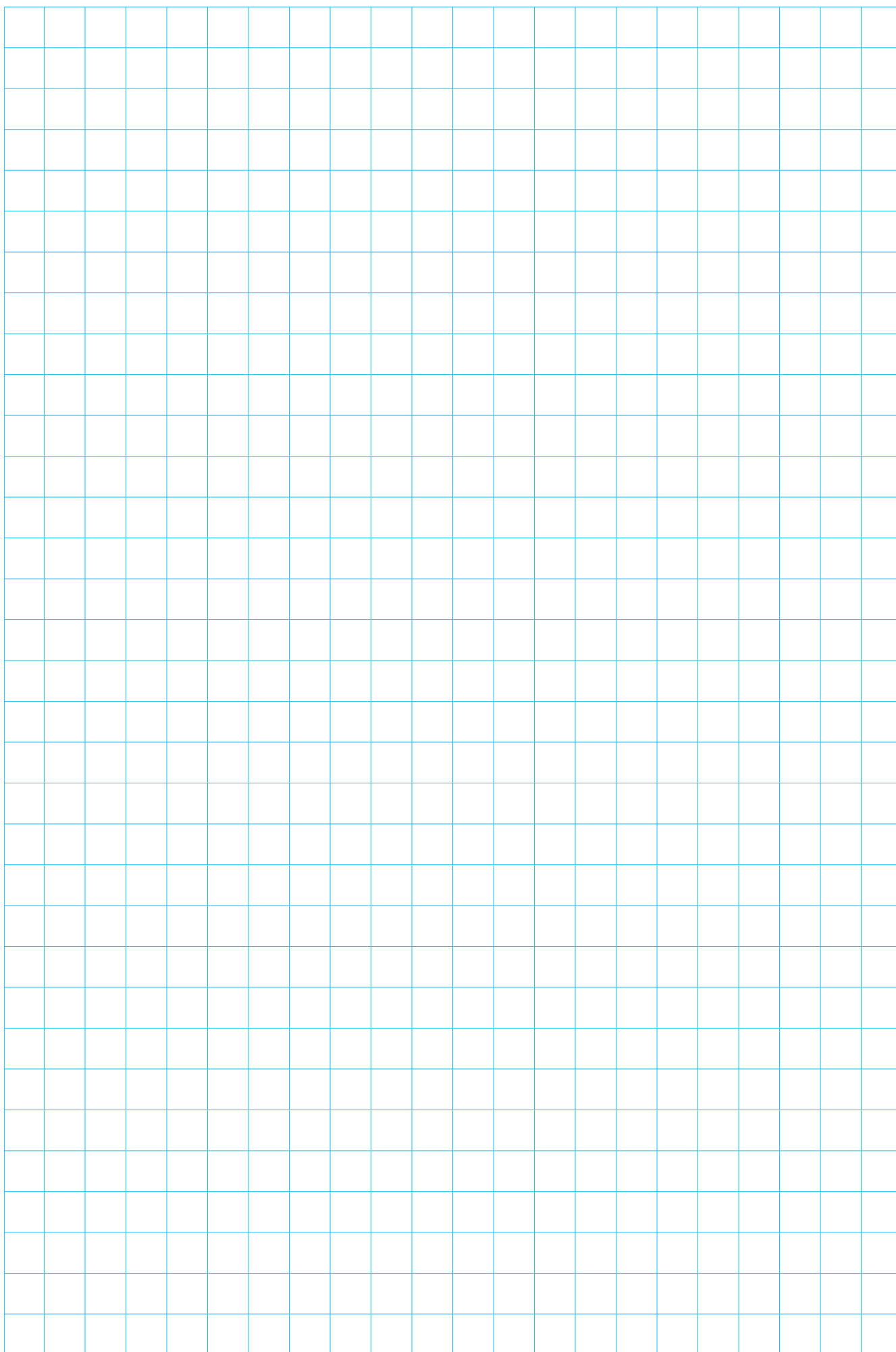
※ワークの形状により測定深さが異なる場合もありますので、ワーク図又は詳細仕様をご用意の上お問い合わせ下さい。

キャリパーゲージ使用例

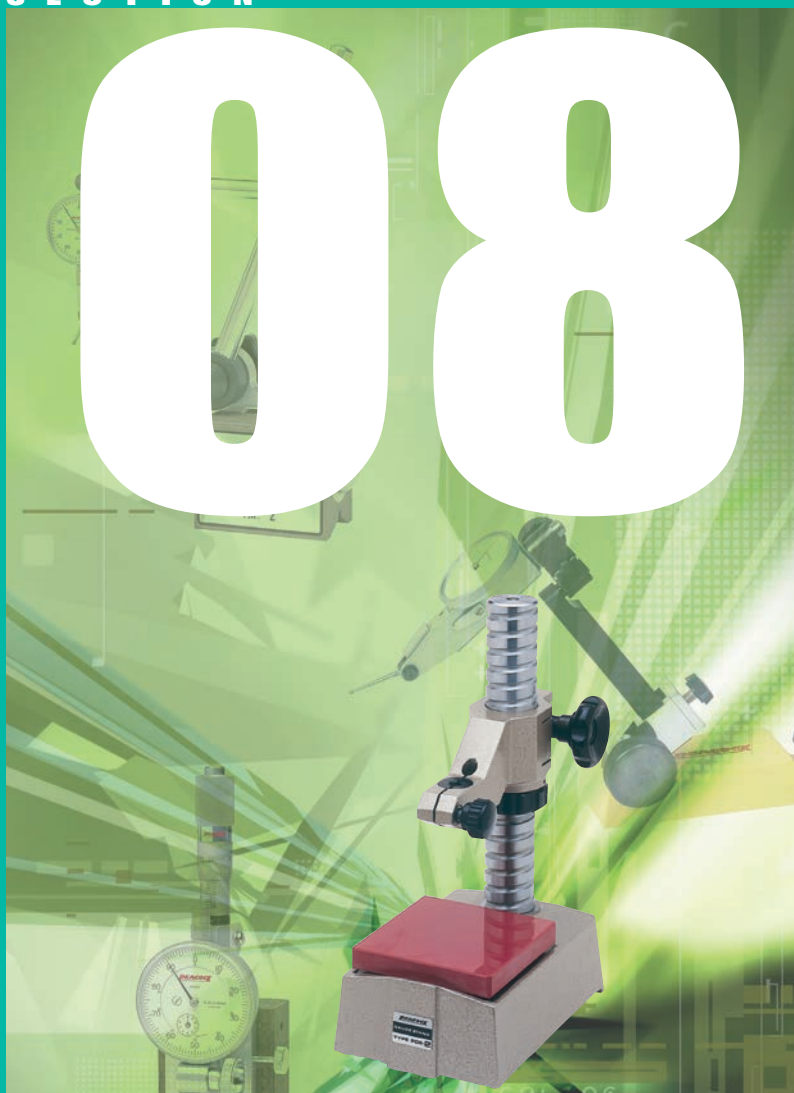
■使用例

 <p>●測定タイプ (LA)</p> <p>●内側タイプ (LB)</p>			
<p>・奥行きのある板状ワークの肉厚測定 LA-1~4 LA-21~23 LA-26P</p>		<p>・奥行きのある板状ワークの肉厚測定 ・ダイヤル上向きタイプ LA-5 LA-16P LA-17PD LA-18P LA-19P LA-26P</p>	
			
<p>・ヘルメットの肉厚を検査する。 LAタイプ</p>	<p>・狭い箇所の肉厚や外径を測定する。 LAタイプ</p>	<p>・中央のボスの外径測定 LA-11</p>	<p>・下部測定子φ10フラットフローチングタイプ LA-10</p>
			
<p>・手前の凸部をまたいで肉厚を測定する。 LAタイプ</p>	<p>・手前の凸部をまたいで肉厚を測定する。 LA-8 LA-19P</p>	<p>・大型の部品、製品の肉厚を測定する。 ①寸法500mm迄可 (LA-24) ②寸法190mm迄可 (LA-13)</p>	<p>・狭い箇所の肉厚、外径測定 LA-9 LA-11</p>
			
<p>・内径、溝幅の測定をする。 LB-1~6</p>	<p>・Oリング溝の内径を測定する。 LB-1~6</p>	<p>・中央のボスを避けて内径を測定する。 LB-7 LB-14</p>	

MEMO



08



スタンド

- ダイヤルゲージスタンド..... 118
- マグネチックスタンド..... 119
- スタンド/マグネチックホルダ..... 120
- 偏心検査器..... 121

■ピクテスト・ニューピクテスト
..... 11

01

■ダイヤルゲージ
..... 31

02

■精度検査器
..... 57

03

■精密厚み測定器
..... 61

04

■応用測定器
..... 79

05

■シリンダゲージ
..... 87

06

■ダイヤルキャリパーゲージ
..... 105

07

■スタンド
..... 117

08

■電子計測器
..... 123

09

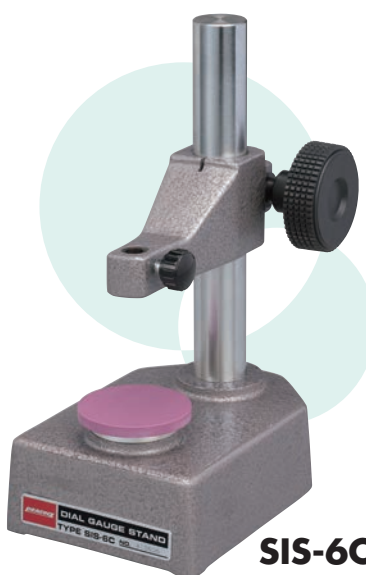
■シグナルゲージ
..... 141

10

■パーツリスト
..... 145

11

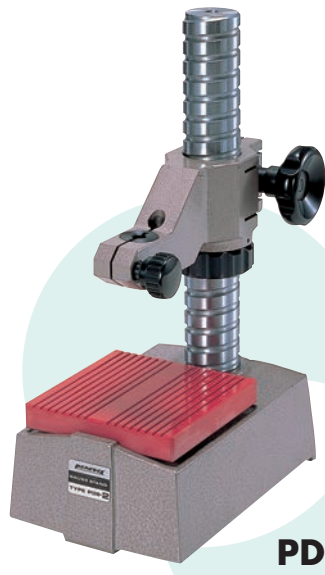
スタンド



SIS-6C



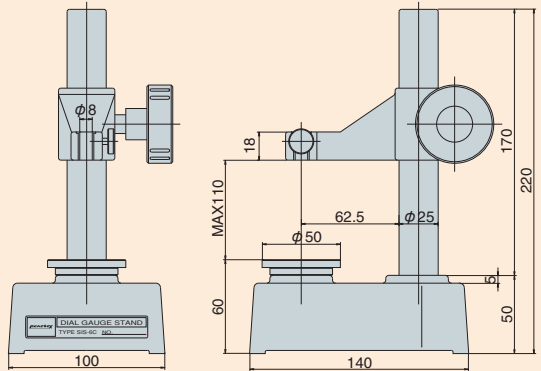
SIS-7



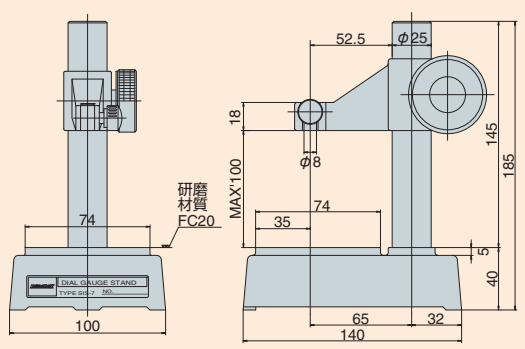
PDS-2

■ 外観図

SIS-6C



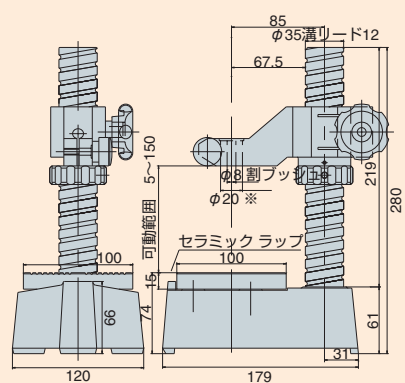
SIS-7



PDS-2、PDS-2F



PDS-2F



※φ8割ブッシュを外すとφ20となります。

■ 仕様

型 式	テーブル面	テーブル寸法	測れる高さ	測れる深さ	取り付けステム穴径	標準価格
SIS-6C	セラミック溝無し	φ50mm	約100mm	約62.5mm	φ8mm	44,500円
SIS-7	鋳鉄面研削仕上	74×74mm	約100mm	約52mm	φ8mm	35,700円
PDS-2	セラミック溝入	100×100mm角	約100mm	約60mm	φ8mm(割ブッシュを外せばφ20mm)	125,700円
PDS-2F	セラミック溝無し	100×100mm角	約100mm	約60mm	φ8mm(割ブッシュを外せばφ20mm)	125,700円

スタンド

マグネチックスタンド

●強力な吸着力で工作機械、治具等に吸着します。
ダイヤルゲージ、ピクテスト、ニューピクテスト等を取付ての検査等、現場での応用範囲の最も広いスタンドです。

新製品



YM-1F

- 標準価格 39,200円
- ゲージ別売

新製品



YM-2F

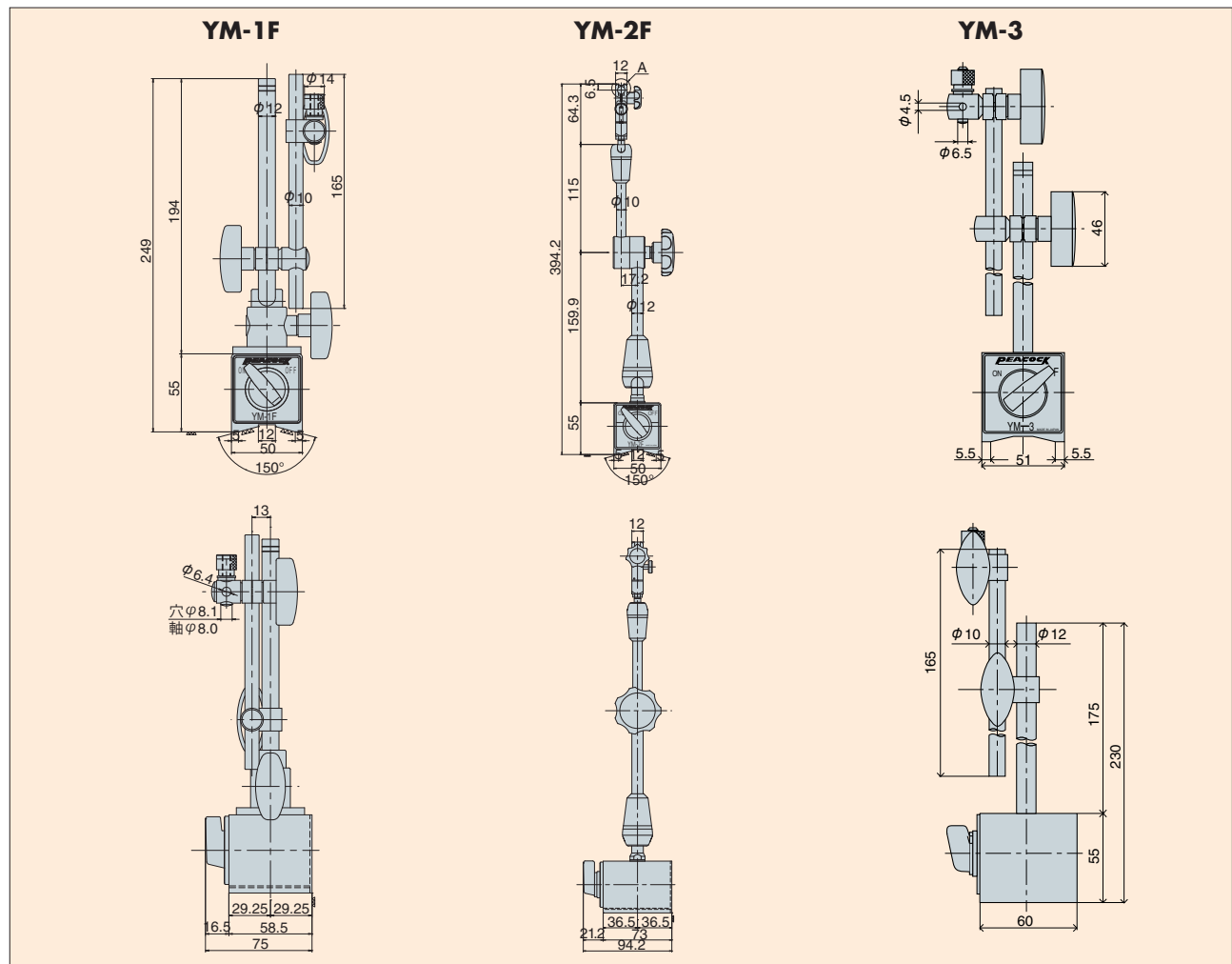
- 微動調整付
- 標準価格 48,800円
- ゲージ別売



YM-3

- 標準価格 12,800円
- ゲージ別売

■外観寸法図



マグネチックスタンド

スタンド



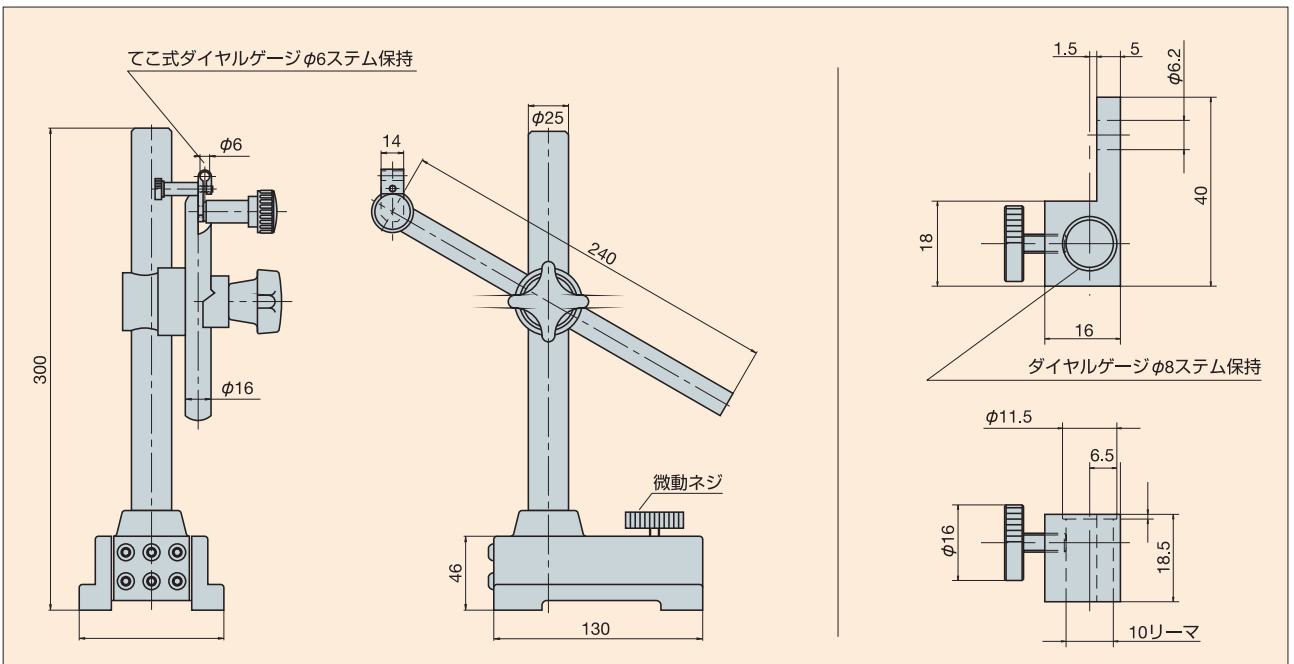
SIS-4F

〈ゲージ別売〉
(微動調整機能付)
〈付属品〉
てこ式ダイヤルゲージアタ
achment取付例 (φ6mm)



〈付属品〉
てこ式ダイヤルゲージ
アタachment取付例 (φ8mm)

■ SIS-4F外観寸法図/付属品寸法図



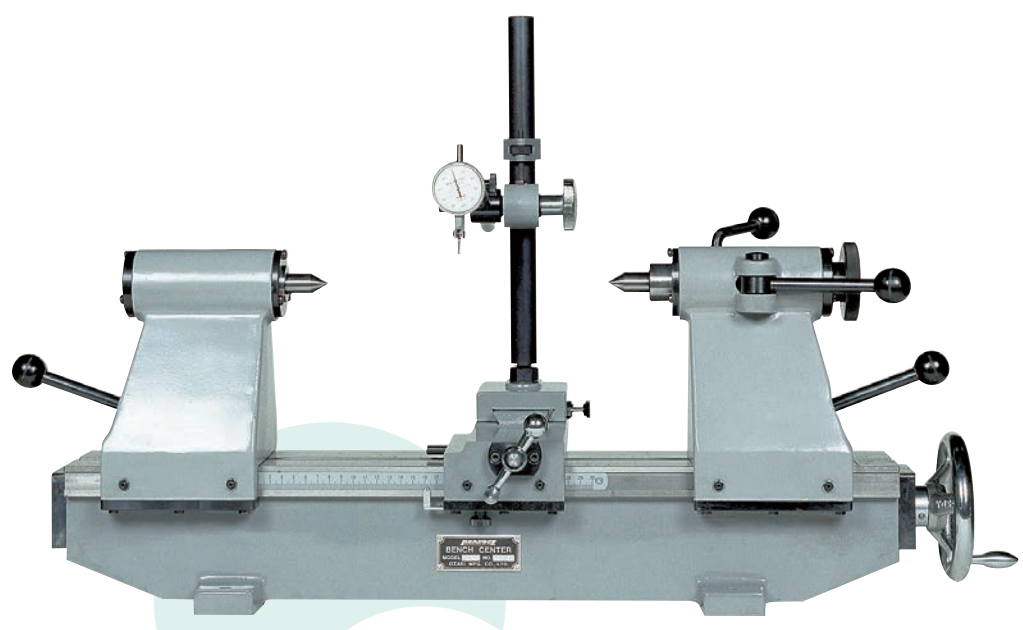
■ SIS-4F 仕様

型 式	ベース			主柱		支柱		質量 (kg)	付属品	標準価格
	高さ(mm)	長さ(mm)	幅(mm)	直径(mm)	長さ(mm)	直径(mm)	長さ(mm)			
SIS-4F	46	130	90	25	250	16	240	5.2	ダイヤルゲージ、 てこ式ダイヤルゲージ 取付アタachment	69,600円

スタンド

偏心検査器

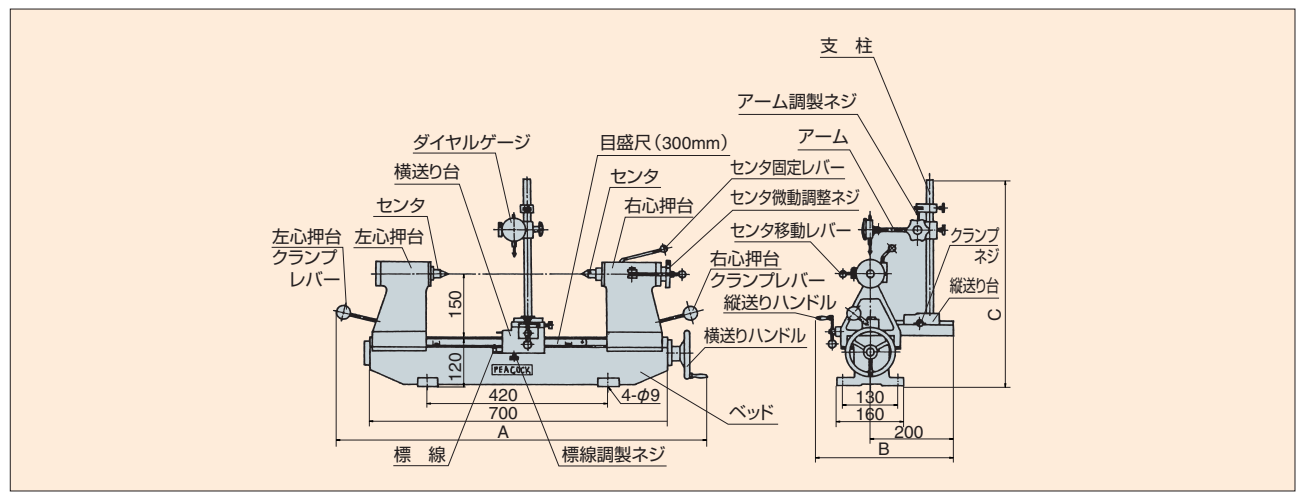
●回転する切削工具類、各種アーバ、クランクシャフト、歯車、ピストンヘッド等の広範囲に及ぶ品物の偏心度の測定、並びに円形の確認などに仕様する高精度の偏心検査器です。



OA
センタ間の最大距離 300mm



■外観寸法図

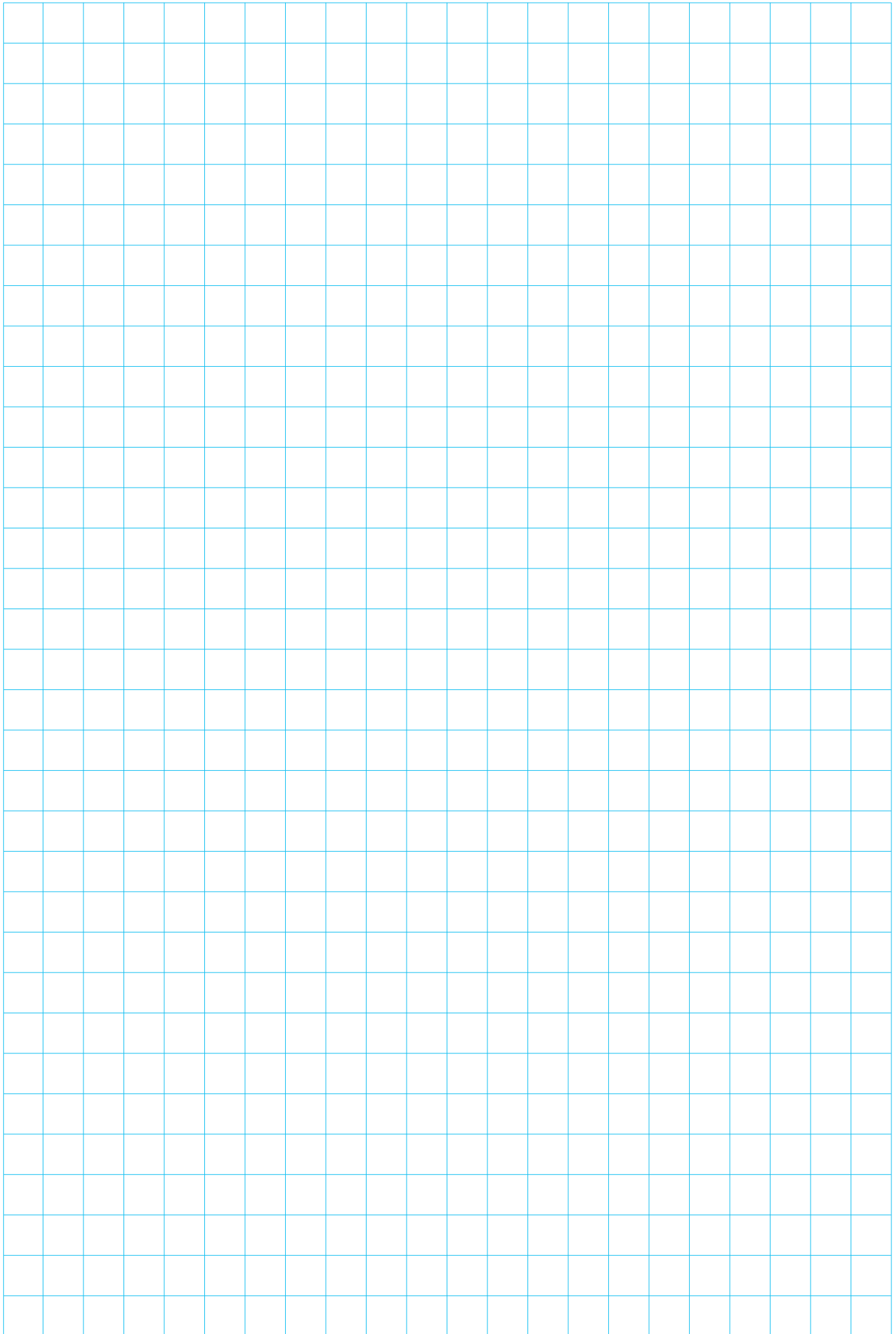


■仕様

型式	センタ間の最大距離 (mm)	被測定物の最大直径 (mm)	総長さ A (mm)	総幅 B (mm)	総高さ C (mm)	センタ番号	全質量 (kg)	標準価格
OA	300	230	約875	約335	500	モールスNo.2	51	790,000円

偏心検査器

MEMO



09



電子計測器

- ゲージ部と表示部の組合せ一覧表 デジタルゲージアクセサリ 124
- デジタルゲージ (コードレスタイプ) 125
- デジタルゲージセットアップ製品 126
(デジタルアプライトゲージ・デジタルデプスゲージ・デジタルキャリパーゲージ・デジタルシックネスゲージ)
- デジタルゲージ応用製品シリーズ・デジタルシックネスゲージ 127
- デジタルデプスゲージ 128
- デジタルアプライトゲージ 129
- デジタルゲージ (表示一体型) 130~131
- リニアゲージ 2~5mmストローク (レバータイプ・ペンシルタイプ・スモールタイプ) 132
- リニアゲージ 10~20mmストロークタイプ 133
- リニアゲージ 50~100mmストロークタイプ 134
- リニアゲージ外観寸法図・ゲージ部の共通仕様 135
- デジタルカウンタ C-500/C-700 136~137
- 深穴内径測定器 138

■ピクテスト・ニューピクテスト 11

01

■ダイヤルゲージ 31

02

■精度検査器 57

03

■精密厚み測定器 61

04

■応用測定器 79

05

■シリンダゲージ 87

06

■ダイヤルキャリパーゲージ 105

07

■スタンド 117

08

■電子計測器 123

09


















■シグナルゲージ 141

10

■パーツリスト 145

11

ゲージ部と表示部の組み合わせ一覧表

分解能力 測定範囲	0.001mm (0.01m 0.0001m)	0.01mm	0.001mm
2mm	-	 DL-2	 DL-2S
5mm	-	 D-5	 D-5S
10mm (25mm) (12.5mm) (25mm)	 DGN-255 DGN-257 DGN-125 DGN-125B DGN-250B	 D-10	 D-10S
20mm	 PDN-21	 D-20	 D-20S
50mm	 PDN-51	 D-50 D-50HT	 D-50S
100mm	-	 D-100	 D-100S
カウンタ	-	 C-500	 C-700 → パソコン

■ デジタルゲージオプションアクセサリ



LL-205 リフティングレバー

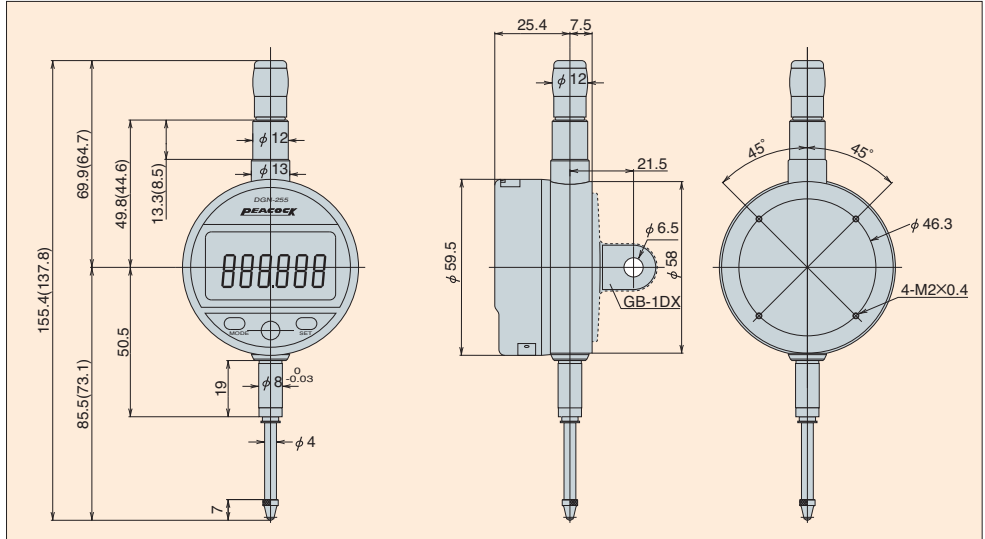
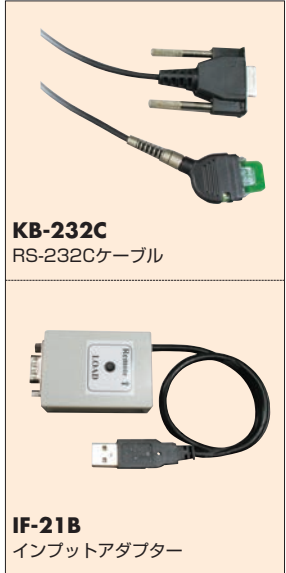


RE-205L レリーズ



KB-USB USBケーブル

■ 外観寸法図 (DGN-255 DGN-257 DGN-125)



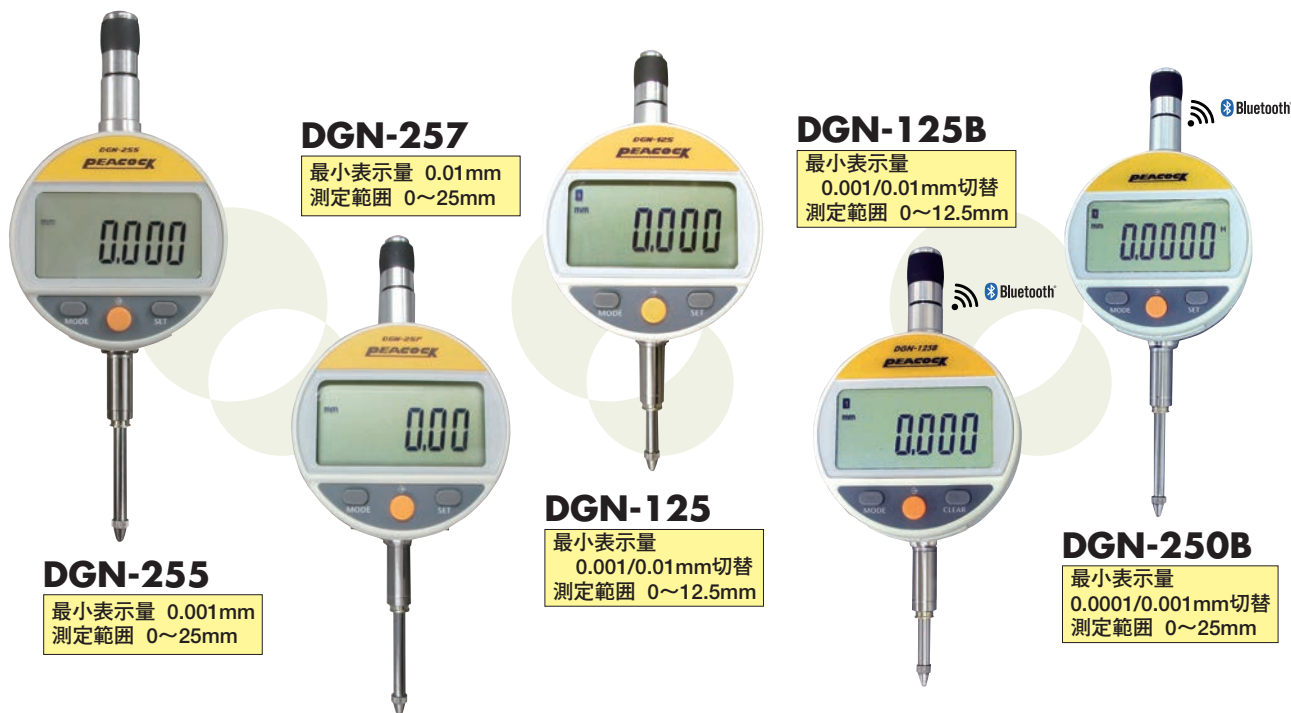
【オプションの耳金付き裏蓋は破線 () 内寸法はDGN-125】

ゲージ部と表示部の組み合わせ一覧表

デジタルゲージ

コードレスタイプ

- 電池で動作、連続使用で約7000時間使用可能です。
- デジタル表示は見やすい角度に回転させて(約270°)使用いただけます。
- コンパクトサイズで25mmストロークタイプです。(DGN-255・DGN-257)
- RS-232C準拠のデータ出力付きです。



仕様

タイプ	シンプルタイプ (単機能型)		マルチタイプ (多機能型)			
	型 式	DGN-255	DGN-257	DGN-125	DGN-125B	DGN-250B
測定範囲		25mm	25mm	12.5mm		25mm
最小表示値		0.001mm	0.01mm	0.001/0.01mm 切替表示		0.0001/0.001mm
指示誤差 (量子化誤差含まず)		0.003mm	0.01mm	0.003mm		2.2 μm
表示 (mm 表示)		一符号 999.999 (6桁)	一符号 9999.99 (6桁)	一符号 999.999 (6桁)		一符号 99.9999 (6桁)
測定力 (正姿勢)		1.2N 以下		1.0N 以下		1.2N 以下
保持方法		φ 8mm ステム保持 (耳金保持はオプション 耳金付裏がた GB-1DX)			ステム径φ 8mm 耳金穴径φ 6.5mm (別売 GB-1DX)	
測定子		X-14 型 (SR2.0mm 鋼球付 M2.5 × 0.45 L=7mm)				
使用温度		使用温度 +5℃~40℃				
共通仕様	●電池	CR-2032 (ボタン電池) 1 個付属 (約 7,000 時間使用)				
	●データ出力	RS232C 準拠出力 (ケーブルはアクセサリを参照 KB-232C、KB-USB)				
	●プリセット	任意の数値にセットする機能 (PrE)				
	●極性切替	スピンドル押し込み方向で一数值表示機能 (dir)				
	●単位切替	メトリック・インチ換算表示を選択する機能 (mm/inch)				
	●電池消耗	「B」点灯で電池交換時期の機能 (B)				
	●表示回転	デジタル表示を読みやすい方向に手で廻せる機構 (Max270 度)				
	●省電力	自動で電源 ON/OFF 機能 (スピンドルを動かすと自動で電源 ON) *約 20 分使用しないと OFF (長期間使用しないとシャットダウン)				
DGN-125 DGN-125B DGN-250B のみの仕様	★最小値	最小値を保持 (Min)				
	★最大値	最大値を保持 (Max)				
	★読取値	0.001mm/0.01mm の選択 (DGN-125・125B) 0.0001mm/0.001mm の選択 (DGN-250B)				
	★Min+Max	最小値 + 最大値を保持 (Delta)				
	★倍率表示	設定した倍率で演算表示 (Mult)				
	★合否判定	-NG OK+NG の合否判定 LED 表示 (Tol)				
オプション	◆レバー	リフティングレバー (LL-205) フィンガーレバー (LL-D20) レリーズ (RE-205L)				
	◆耳金裏蓋	穴径φ 6.5mm 水平、垂直方向に取付可 (GB-1DX)				
	◆替え測定子	ダイヤルゲージ用の替え測定子が利用できます。				
	◆信号ケーブル	RS232C ケーブル (KB-232C) USB ケーブル (KB-USB)				
	◆インプットアダプタ	EXCEL 等にデータを入力 (IF-21B)				
DGN-125B DGN-250B のみの仕様	★無線送信	データ無線送信 (Bluetooth4.0 タイプ、動作距離 5m 以内) USB Bluetooth レシーバー BT-4 (動作環境 Windows10 でアップデート済み)				
標準価格		¥48,600	¥42,800	¥55,300	¥80,000	¥115,000

デジタルゲージ

デジタルゲージ セットアップ製品

デジタル アプライトゲージ



R1N-250B

最小表示量 0.0001mm
測定範囲 0~20mm

仕様

型 式	R1N-250B	R1N-255	R1N-257
測定範囲	20mm	20mm	
最小読取値	0.0001mm	0.001mm	0.01mm
指示誤差	±2.5 μm	±4 μm	±20 μm
使用デジタルゲージ	DGN-250B	DGN-255	DGN-257
データ送信	無線/有線	有線のみ	
測定子/アンビル	φ5mm (SUS製) / φ40mm (セラミック製)		
測定深さ	55mm		
オプション	◆無線…USB Bluetooth レシーバー BT-4 ◆有線…USB ケーブル KB-USB ◆有線…RS232C ケーブル KB-232C		
標準価格	¥150,000	¥82,300	¥68,200

デジタル デプスゲージ



T2N-125WB

最小表示量 0.001mm
測定範囲 0~12mm

仕様

型 式	T2N-125WB	T2N-255W	T2N-257W
測定範囲	12mm	20mm	
最小読取値	0.001mm	0.001mm	0.01mm
指示誤差	±4 μm	±4 μm	±20 μm
使用デジタルゲージ	DGN-125B	DGN-255	DGN-257
データ送信	無線/有線	有線のみ	
測定子	XS-320 (先端球状)	XS-315 (先端球状)	
ベース寸法	幅 11mm 高さ 75mm (平面度 5 μm 以下)		
オプション	◆無線…USB Bluetooth レシーバー BT-4 ◆有線…USB ケーブル KB-USB ◆有線…RS232C ケーブル KB-232C		
標準価格	¥82,300	¥52,500	¥46,400
オプション (替え測定子)			
	XT-2C (針状)	XS-801 (ニードルφ1.5)	XS-803 (ニードルφ2)
			XT-3 (針状)

デジタルキャリパーゲージ



DGLA-1

最小表示量 0.1mm
測定範囲 0~80mm

仕様

型 式	DGLA-1	G2N-255	G2N-257	JAN-255	JAN-257
測定範囲	0 ~ 80mm	0 ~ 20mm			
最小読取値	0.1mm (0.01は参考値表示)	0.001mm	0.01mm	0.001mm	0.01mm
指示誤差	±0.2mm 以下	±8 μm	±20 μm	±10 μm	±20 μm
使用デジタルゲージ	DGN-125B	DGN-255	DGN-257	DGN-255	DGN-257
測定深さ	120mm	33mm		150mm	
測定子/アンビル		φ10mm (セラミック) / φ10mm (セラミック)		φ10mm (SK) / φ20mm (SUS)	φ10mm (SK) / φ20mm (SK)
データ送信	無線/有線	有線のみ			
オプション	◆無線…USB Bluetooth レシーバー BT-4 ◆有線…USB ケーブル KB-USB ◆有線…RS232C ケーブル KB-232C				
標準価格	※	¥56,700	¥51,500	¥74,200	¥67,500

※デジタルキャリパーゲージ「DGLA-1」は、被測定物の形状に合わせたフレームを製作致しております。(お見積価格になります。)

デジタルシックネスゲージ



G2N-255

最小表示量 0.001mm
測定範囲 0~20mm

JAN-255

最小表示量 0.001mm
測定範囲 0~20mm

インプットアダプタ (有線通信用)

EXCELなどの表計算ソフトに測定データを入力するアダプタ接続時はRS232Cケーブル「KB-232C」が必要になります。



IF-21B

●標準価格 15,600円

デジタルゲージ セットアップ製品

デジタルシックネスゲージ

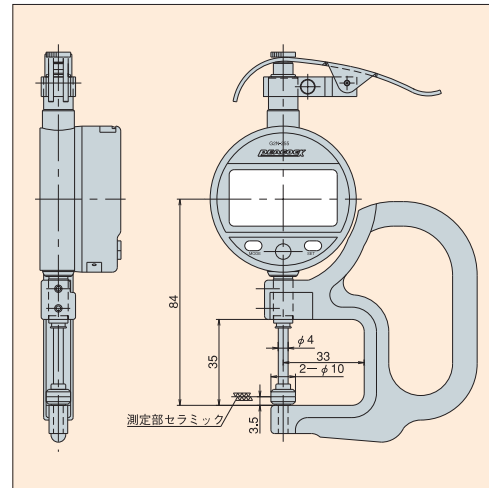
新製品



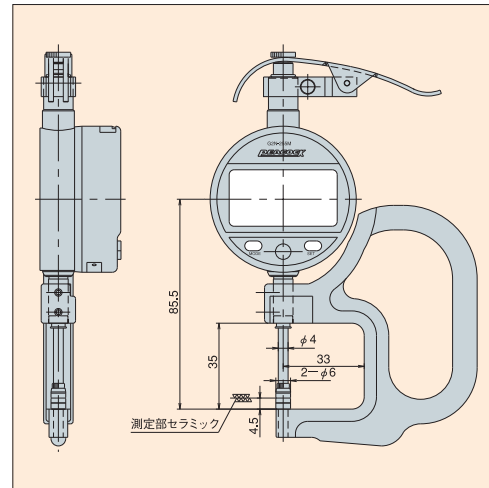
G2N-255

最小表示量 0.001mm
測定範囲 20mm

■外観寸法図 (G2N-255 G2N-257)



■外観寸法図 (G2N-255M G2N-257M)



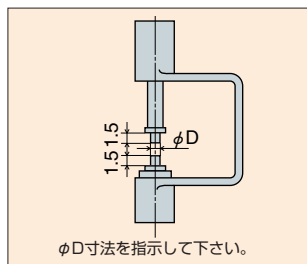
■仕様

型式	G2N-255	G2N-255M	G2N-257	G2N-257M
デジタルゲージ	DGN-255	DGN-255	DGN-257	DGN-257
測定子/アンビルの径	φ10mm	φ6mm	φ10mm	φ6mm
測定子の平行度	5μm以下		10μm以下	
最小表示量	0.001mm		0.01mm	
指示誤差 (量子化誤差含まず)	±0.008mm		±0.02mm	
測定範囲	0~20mm			
測定力 (正姿勢)	1.2N以下			
深定深さ	33mm			
標準価格	56,700円	56,700円	51,500円	51,500円

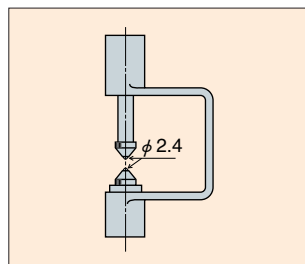
ダイヤルシックネスゲージ (特別注文品)

特別注文品 特殊製作致します。

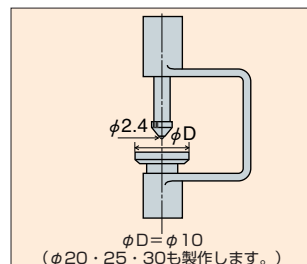
●上・下ニードルタイプ



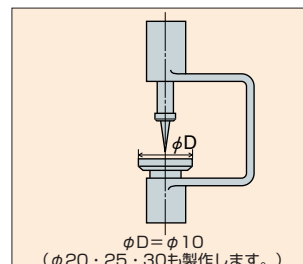
●上・下球面タイプ



●上部球面、下部フラットタイプ



●上部針状、下部フラットタイプ



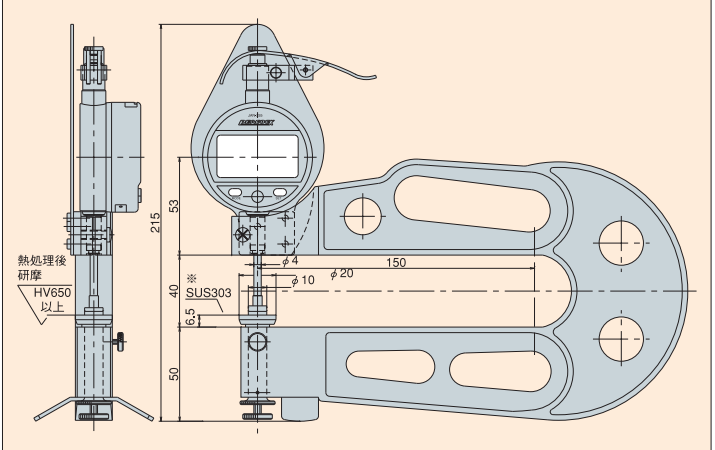
デジタルシックネスゲージ

新製品



JAN-255
最小表示量 0.001mm
測定範囲 20mm

■外観寸法図 (JAN-255・JAN-257)



※JAN-257アンビル材質SK4熱処理後研磨HV650以上

■仕様

型 式	JAN-255	JAN-257
デジタルゲージ	DGN-255	DGN-257
最小表示量	0.001mm	0.01mm
指示誤差 (量子化誤差含まず)	±0.01mm	±0.02mm
測定子の平行度	5μm以下	10μm以下
測定範囲	0~20mm	
測定力	1.2N以下	
深定深さ	150mm	
測定子/アンビルの径	φ10mm/φ20mm	
標準価格	74,200円	67,500円

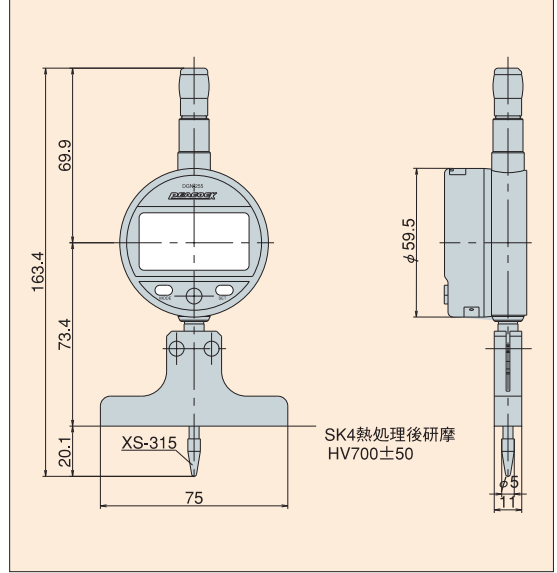
デジタルデプスゲージ

新製品



T2N-255W
最小表示量 0.001mm
測定範囲 20mm

■外観寸法図 (T2N-255W T2N-257W)



■仕様

型 式	T2N-255W	T2N-257W
デジタルゲージ	DGN-255	DGN-257
最小表示量	0.001mm	0.01mm
指示誤差 (量子化誤差含まず)	±0.004mm	±0.02mm
測定範囲	0~20mm	
ベース (L・W)	75mm×11mm	
ベース平面度	5μm以下	
測定子	先端形状 (SR1) XS-315	
標準価格	52,500円	46,400円

デジタルゲージ応用製品シリーズ

デジタルアップライトゲージ

- 精密部品等の寸法検査に適しております。
- お客様のご要望に合せた測定子も製作いたします。(特別注文)

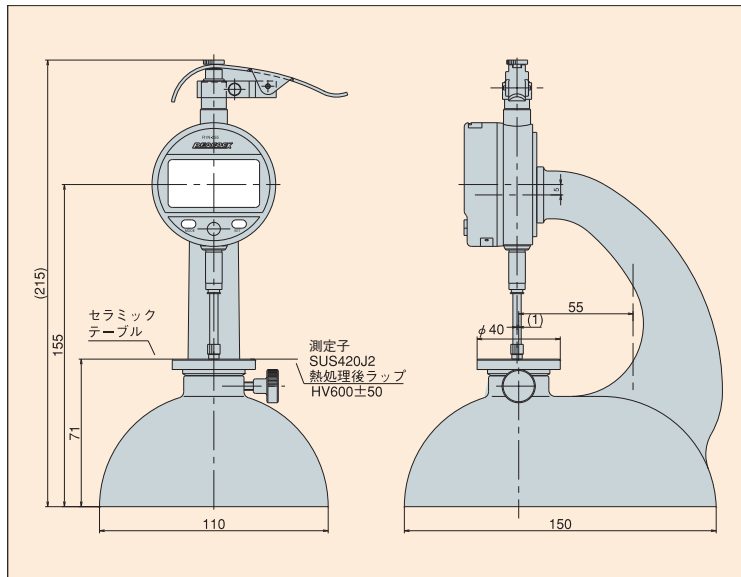
新製品



R1N-255

最小表示量 0.001mm
測定範囲 0~20mm

■外観寸法図



■仕様

型式	R1N-255	R1N-257
最小表示量	0.001mm	0.01mm
指示誤差(量子化誤差含まず)	±0.004mm	±0.02mm
測定範囲	0~20mm	
測定力(正姿勢)	1.2N以下	
測定深さ	55mm	
測定子/アンビルの径	φ5mm (SUS材) / φ40mm (セラミック材)	
標準価格	82,300円	68,200円



デジタルゲージ



PDN-21

最小表示量 0.001mm
(0.01mm切替可能)
測定範囲 0~20mm



PDN-51

最小表示量 0.001mm
(0.01mm切替可能)
測定範囲 0~50mm

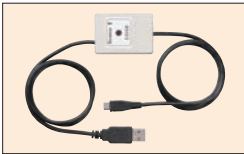
■ オプションアクセサリ (PDN-21用)

- GB-3D20 (平裏蓋)
- LL-D20 (フィンガーレバー PDN-21用)
- RE-4L (リリース)
- LL-PD (リフティング)



■ オプションアクセサリ (PDN-21・PDN-51 共通)

- IF-21 (インプットアダプタ)



インプットアダプタは測定データをキーボード信号に変換してEXCELなどの表計算ソフトのセルに直接入力ができます。(USB端子接続でドライバー不要)

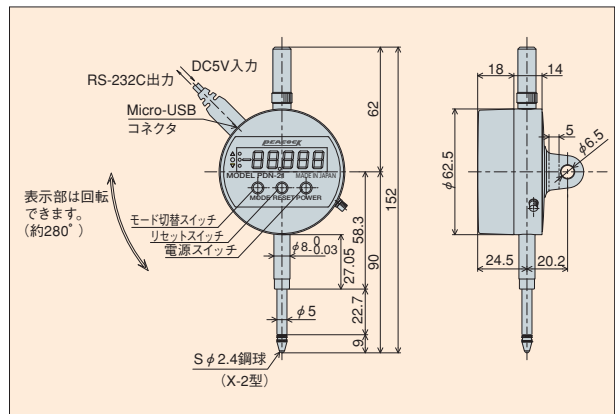
- ゲージスタンド(SIS-6C)



■仕様

型 式	PDN-21	PDN-51
測定範囲	20mm	50mm
最小表示量	0.001mm 0.01mm切り替え可能	
精度 (量子可誤差を除く)	0.001mm表示の場合0.003mm 0.01mm表示の場合0.01mm	0.001mm表示の場合0.004mm 0.01mm表示の場合0.01mm
測定力	1.5N以下 (バネを外した場合は0.31N以下)	3.0N以下 (バネを外した場合は1.0N以下)
応答速度	1000mm/sec	
測定子	M2.5 P=0.45 X-2付き	M2.5 P=0.45 X-9付き
表示部の回転	約280°	
電源	AC100~240V±10% 50/60Hz (付属のACアダプタ使用のこと)	
使用温度	0~40℃ (結露無き事)	
付属品	●ACアダプタ PD-05A	●フィンガーレバー LL-D50 (PDN-51のみ)
機能	PDN-21 PDN-51 共通	●表示切り替え 0.001・0.01mm表示の切り替え ●合否判定 規格値設定によりOK±NGの3段階判定 (OK緑色+NG赤色-NG赤色) ●極性の切り替え スピンドルを押し上げて+表示もしくは-表示
データ出力	RS-232C出力準拠	
標準価格	¥34,300	¥65,000
オプション	PDN-21用 ●GB-3D20 平裏蓋 ●LL-D20 フィンガーレバー	●RE-4L リリース ●LL-PD リフティングレバー
	PDN-21・PDN-51 共通 ●IF-21 インプットアダプタ	

■ 外観寸法図 (PDN-21・PDN-CC・PDN-PP)





PDN-CC (シリンダゲージ用)

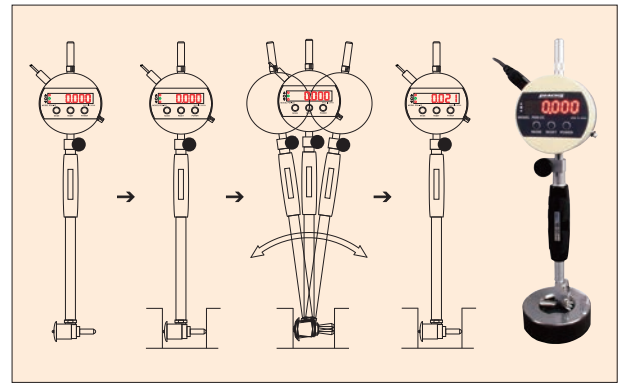
最小表示量 0.001mm
(0.01mm切替可能)
測定範囲 0~20mm



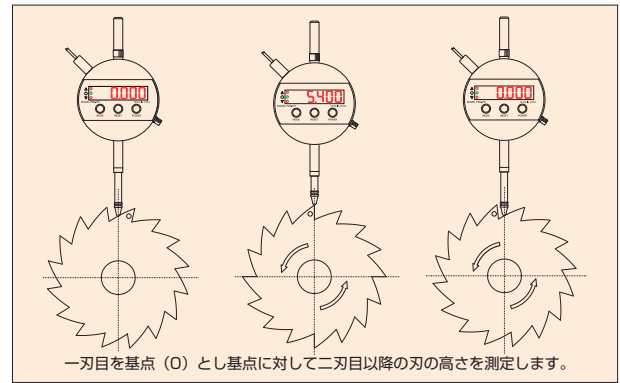
PDN-PP (フライス刃高さ測定用)

最小表示量 0.001mm
(0.01mm切替可能)
測定範囲 0~20mm

■使用例 (PDN-CC)



■使用例 (PDN-PP)



お手持ちのシリンダゲージに取り付ける事により測定が可能となります。(シリンダゲージは別売り)

■シリンダゲージ

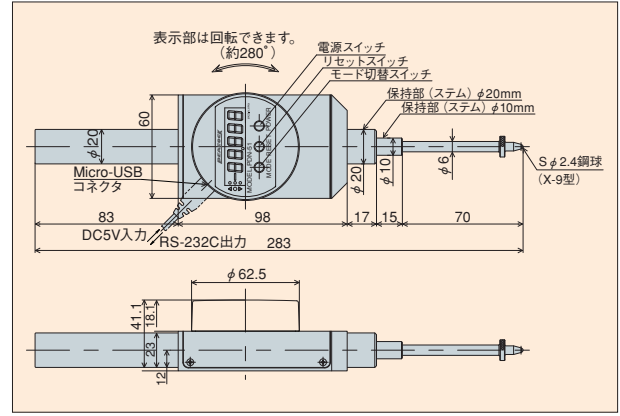
●CCシリーズ

- CC-02 (6-10mm)
- CC-01 (10-18mm)
- CC-1H (18-35mm)
- CC-2H (35-60mm)
- CC-3H (50-100mm)
- CC-3CH (50-150mm)
- CC-4 (100-160mm)
- CC-5 (160-250mm)
- CC-6 (250-400mm)

●CGシリーズ

- CG-01 (10-18mm)
- CG-1 (18-35mm)
- CG-2 (35-60mm)
- CG-3 (50-100mm)
- CG-3C (50-150mm)
- CG-4 (100-160mm)
- CG-5 (160-250mm)
- CG-6 (250-400mm)

■外観寸法図 (PDN-51)



■仕様

型式	PDN-CC	PDN-PP
測定範囲	20mm	20mm
最小表示量	0.001mm 0.01mm切り替え可能	
精度 (量子可誤差を除く)	0.001mm表示の場合0.003mm 0.01mm表示の場合0.01mm	
測定力	1.5N以下	
応答速度	1000mm/sec	
表示部の回転	約280°	
電源	AC100~240V±10% 50/60Hz (付属のACアダプタ使用のこと)	
使用温度	0~40℃ (結露無き事)	
データ出力	RS-232C出力準拠	
裏蓋	GB-3D20 (平裏蓋)	
標準価格	¥65,000	
機能	<ul style="list-style-type: none"> ●シリンダゲージ用 ●0.001・0.01mm表示の切り替え ●合否判定 (OK緑色+NG赤色-NG赤色) ●極性の切り替え 	<ul style="list-style-type: none"> ●フライス刃高さ測定用 ●0.001・0.01mm表示の切り替え ●合否判定 (OK緑色+NG赤色-NG赤色) ●極性の切り替え
オプション	PDN-21と同様	

リニアゲージ

2~5mmストローク

- 振れ測定に適したレバータイプ (DL-2、DL-2S) です。
- ゲージ高さを極小小さくして狭い箇所の測定 (D-5UZタイプ) に大変便利です。
- 中継コードで信号線を延長できます。

レバータイプ

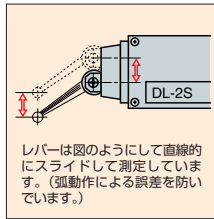


DL-2

最小表示量 0.01mm
測定範囲 0~2mm

DL-2S

最小表示量 0.001mm
測定範囲 0~2mm



ペンシルタイプ



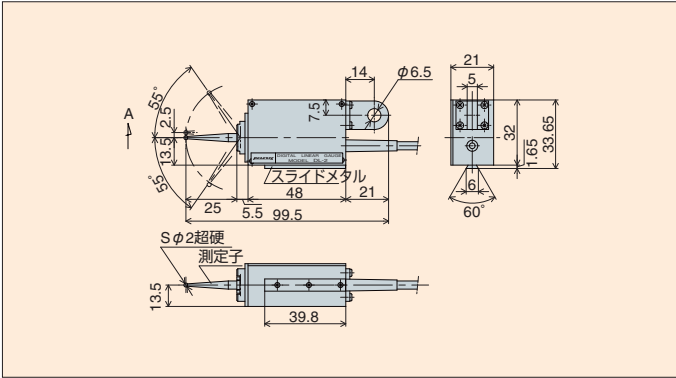
D-5

最小表示量 0.01mm
測定範囲 0~5mm

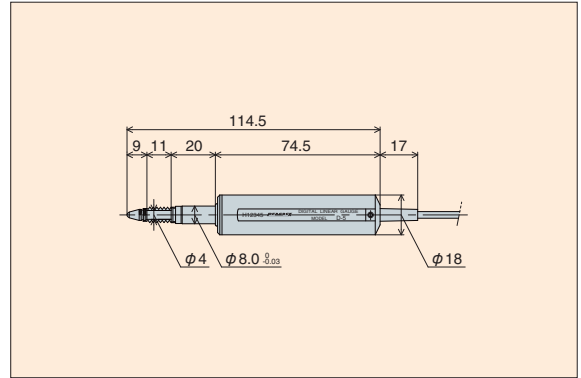
D-5S

最小表示量 0.001mm
測定範囲 0~5mm

■ 外観寸法図 (DL-2・DL-2S)



■ 外観寸法図 (D-5・D-5S)



■ 仕様

型 式	DL-2	DL-2S	D-5	D-5S
測定範囲	※1 2mm		5mm	
最小表示量	0.01mm	0.001mm	0.01mm	0.001mm
精度 (電子化誤差±1カウント)	0.01mm	0.003mm	0.005mm	0.002mm
測定力	0.6N以下		0.5N以下	
保持方法	φ6.5mm耳金部/本体下部アリ溝部		φ8mmステム部	
測定子	Sφ2mm (超硬球付)		Sφ2.4mm (鋼球付X-2)	
コード長さ	2m			
使用温度	0~40℃			
出力信号	90°位相差・20μmピッチ (コネクタR03-PB8Mタジミ製)			
適合カウンタ	C-500・C-700			
標準価格	41,200円	46,400円	41,200円	46,400円
オプション	● 中継コード (2、3、5、10m)			

※1 レバー測定子部は、直線的に動作します。テコ式ダイヤルゲージの様に円弧運動はしません。



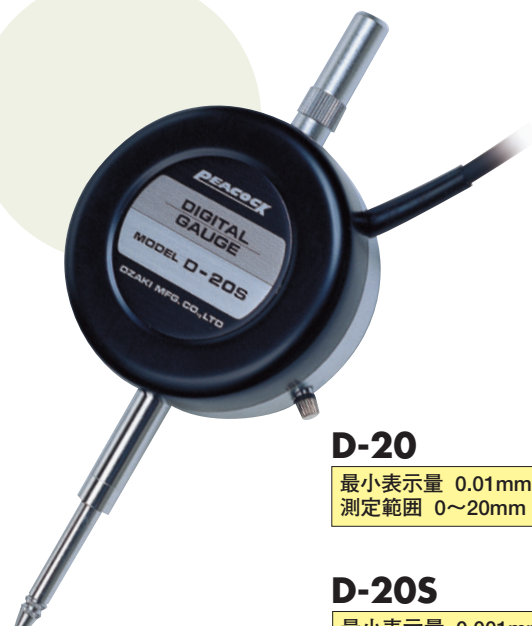
リニアゲージ

10~20mmストロークタイプ



D-10
最小表示量 0.01mm
測定範囲 0~10mm

D-10S
最小表示量 0.001mm
測定範囲 0~10mm



D-20
最小表示量 0.01mm
測定範囲 0~20mm

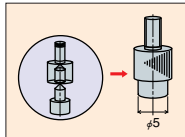
D-20S
最小表示量 0.001mm
測定範囲 0~20mm

■オプションアクセサリ

X-10

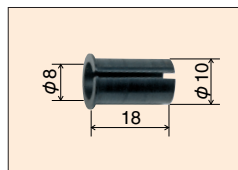


平行度合わせ測定子



薄いシート材等を測定するときに
ご指定下さい。(テーブルとの平
行度を合わせて出荷いたします)

●割カラー(WB-1)



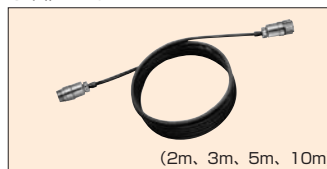
●防塵ゴム(BG-10)



●リリース(RE-4L)



●中継コード



(2m, 3m, 5m, 10m)

●金属中継コード



(2m, 3m)

2m, 3m, 5m, 10mが標準品です。

受注生産品です。

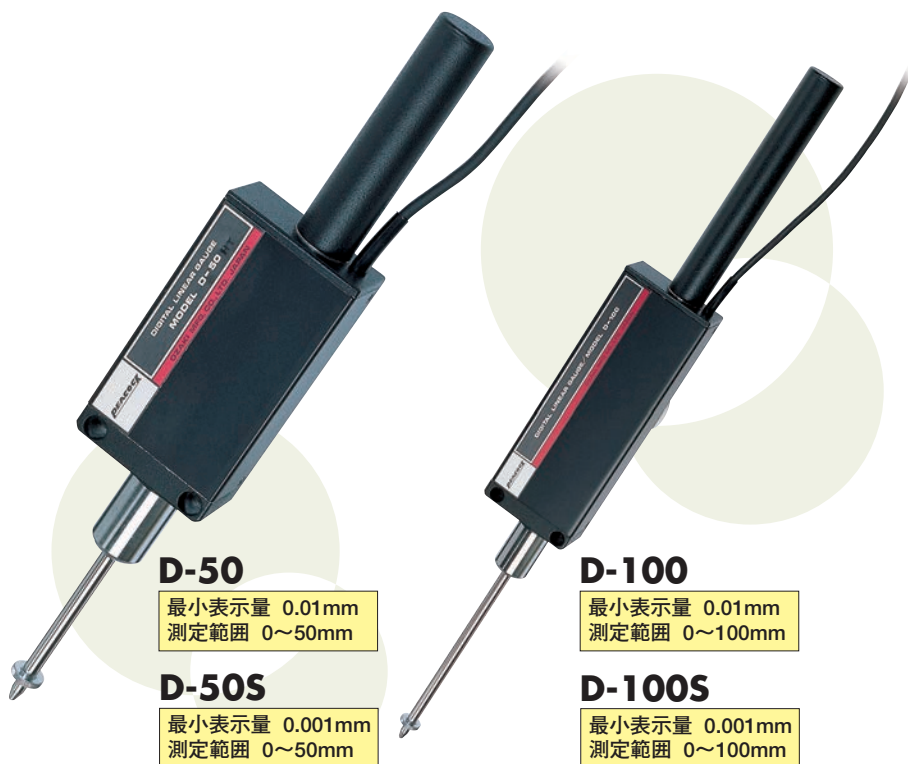
■仕様

型 式	D-10	D-10S	D-20	D-20S
測定範囲	10mm		20mm	
最小表示量	0.01mm	0.001mm	0.01mm	0.001mm
精度 (量子化誤差±1カウント)	0.005mm	0.002mm	0.005mm	0.003mm
測定力	1.0N以下		1.5N以下	
コード長さ	2m			
保持方法	φ8mmステム部もしくは、耳金付裏ぶた (φ6.5mm穴)			
測定子	Sφ2.4mm (鋼球付X-2)			
使用温度	0~40℃			
重量	220g		300g	
出力信号	90°位相差、20μmピッチ (コネクタR03-PB8Mタジミ製)			
適合カウンタ	C-500、C-700			
標準価格	28,800円	33,000円	36,100円	41,200円
オプション	<ul style="list-style-type: none"> RE-4L (リリース) LL-1 (リフティングレバー) BG-10 (防塵ゴム) フラット裏ぶた (GB-3D10) ネジ (S-110) 測定力変更 (逆さ仕様) 		<ul style="list-style-type: none"> RE-4L (リリース) フラット裏ぶた (GB-3D20) 測定力変更 (逆さ仕様) 	

■外観寸法図 P135参照願います。

リニアゲージ

50~100mmストロークタイプ



D-50
最小表示量 0.01mm
測定範囲 0~50mm

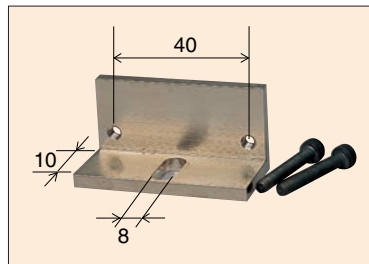
D-50S
最小表示量 0.001mm
測定範囲 0~50mm

D-100
最小表示量 0.01mm
測定範囲 0~100mm

D-100S
最小表示量 0.001mm
測定範囲 0~100mm

オプション

●水平取付金属 (GB-50)



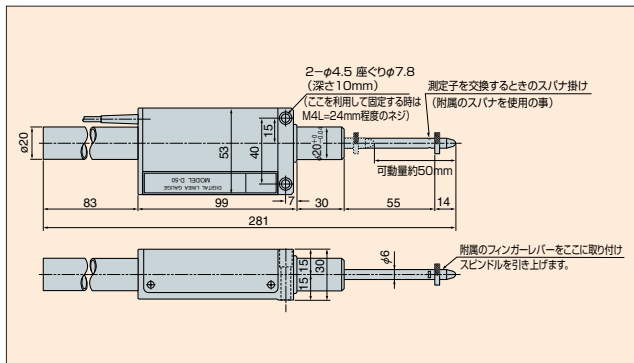
六角穴付きボルト2本セット

●特別仕様 (D-50HT)

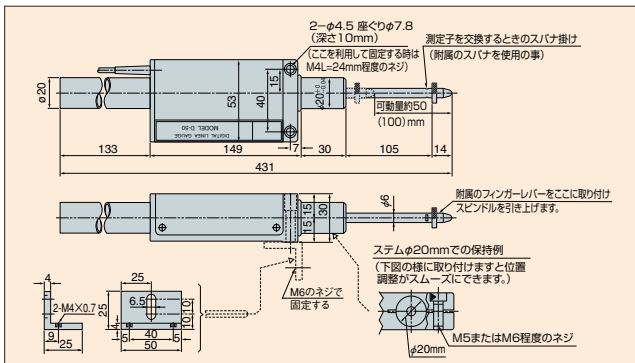


高温タイプD-50HT標準価格70,000円
最大使用温度+65℃まで可能にした高温使用タイプ (D-50Sは不可)

■外観寸法図 (D-50・D-50S・D-50HT)



■外観寸法図 (D-100・D-100S)

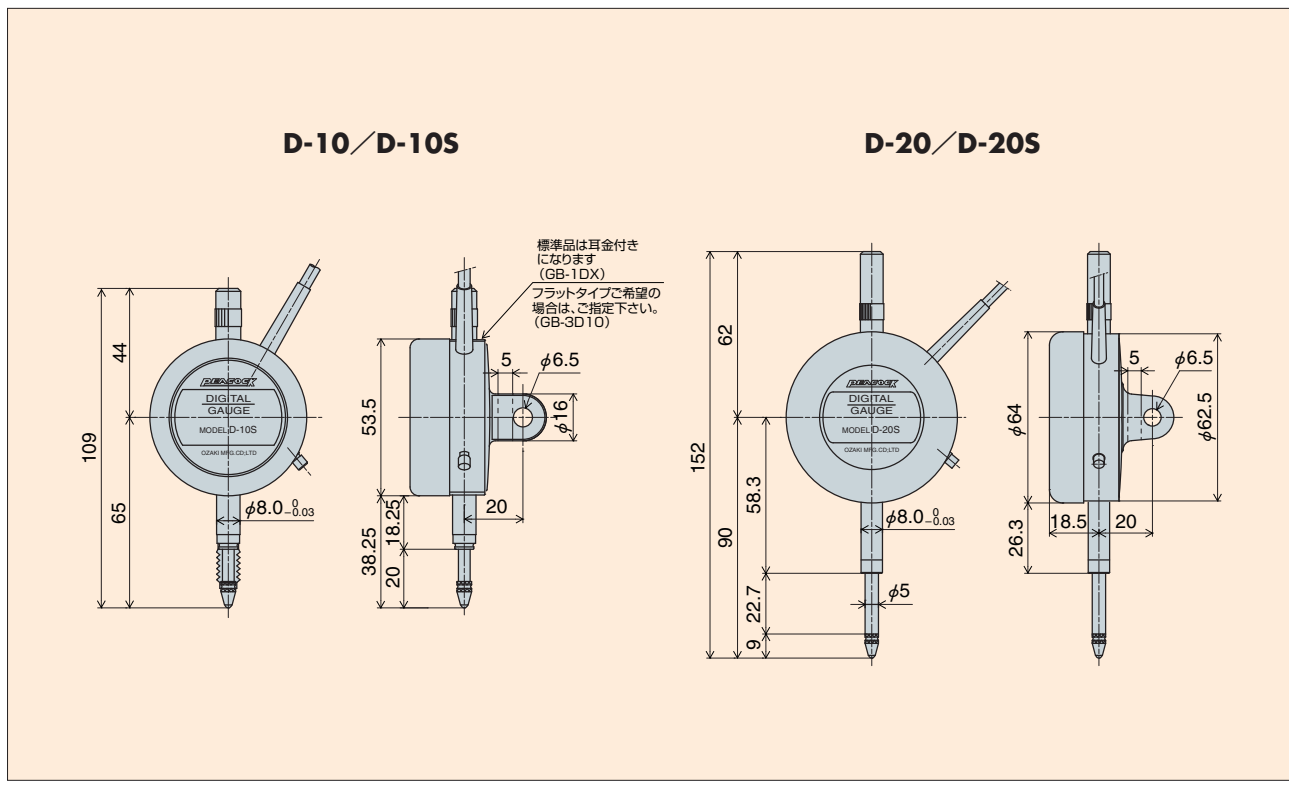


■仕様

型式	D-50	D-50S	D-100	D-100S
測定範囲	50mm		100mm	
最小表示量	0.01mm	0.001mm	0.01mm	0.001mm
精度(量子化誤差±1カウント含まず)	0.01mm	0.004mm	0.01mm	0.005mm
測定力	3.0N以下		3.5N以下	
コード長さ	2m			
保持方法	φ20mmステムもしくはM4ネジ2箇所にて本体をネジ止め			
測定子	Sφ2.4 (鋼球付X-9)			
使用温度	0~40℃			
質量	450g		520g	
出力信号	90°位相差、20μmピッチ (コネクタR03-PB8Mタジミ製)			
適合するカウンタ	C-500、C-700			
標準価格	67,000円	72,100円	82,400円	92,700円
付属品	スピンドル引上げ用フィンガーレバー1個			
機能	<ul style="list-style-type: none"> ●スピンドル引戻しパネを取外しますとスピンドル自重のみの測定力になります。(正姿勢のみ可能) D-50・D-50S…約1.0N D-100・D-100S…約1.1N ●ゲージスタンドをご利用になる場合は、PDS-2を使用願います。 			
オプション	<ul style="list-style-type: none"> ●本体で取付の水平金具 (GB-50) ●測定力の変更 (ゲージを逆さ状態でご使用になる場合) 			

リニアゲージ

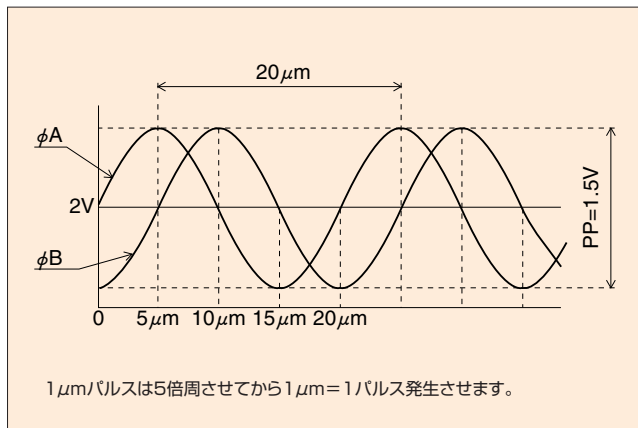
■外観寸法図



ゲージ部の共通仕様

項目		共通仕様
対象ゲージ	出力信号 (A)	DL-2S、D-5S、D-10S、D-20S、D-50S、D-100S
	出力信号 (B)	DL-2、D-5、D-10、D-20、D-50、D-100
変位変換方式	ガラスリニアスケール方式 (スケールピッチP=20μm) (D-10HSは8μmピッチ)	
電源	±12V±5% (消費電流40mA)	
信号ケーブル長さ	2m(延長する中継ケーブルは2m、3m、5m、10mが用意されています)4芯シールド線、耐油タイプ	
出力コネクタ、受信用コネクタ	ゲージ側 (RO3-PB8M) カウンタ側 (RO3-R8F) タジミ製	
出力信号 (A) 0.5μm/1μm分解能力	90°位相差を持った2相の信号、20μmピッチ 正弦波	
出力信号 (B) 5μm/10μm分解能力	90°位相差を持った2相の信号、20μmピッチ 近似正弦波	
出力信号 (C) 5μm/10μm分解能力	90°位相差を持った2相の信号、20μmピッチ	
出力信号 (D) 0.1μm分解能力	90°位相差を持った2相の信号、8μmピッチ 正弦波 (対象ゲージ D-10HS)	
使用温度	0~40℃ (高温型を除く)	
出力周波数	0~50Kz	
測定子	ネジ部M2.5×P=0.45 (ダイヤルゲージの測定子が利用できます。)	

■出力信号 (A)波形 (1μm分解能)



■信号コネクタRO3-PB8M (多治見電気)

ピン配列

ピンNO.	信号名	線色
A	GND	黒
B	φA	青
C	+12V	赤
D	φB	白
E	NC	未使用
F	シールド線 (FG)	
G	NC	未使用
H	NC	未使用

リニアゲージ

デジタルカウンタ



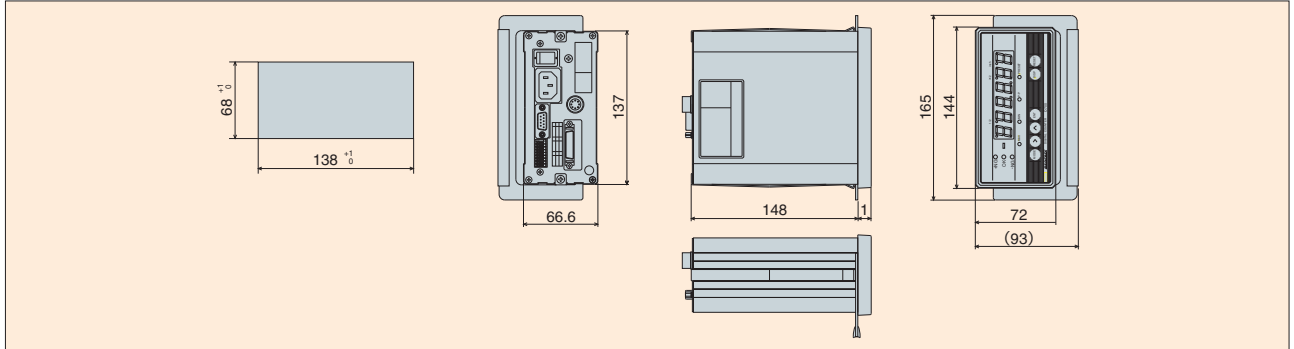
C-500



C-700

<p>● 1/2表示機能 (C-500、C-700)</p> <p>変位を1/2倍に変換して表示します</p>	<p>● 2倍表示機能 (C-500、C-700)</p> <p>変位を2倍に変換して表示します。</p>
<p>● データ出力 (C-500、C-700)</p> <p>データ出力します。</p>	<p>● プリセット設定 (C-700)</p> <p>プリセット値表示します</p>
<p>● 最大値表示 (C-700)</p> <p>+方向のMax値をHOLD合否判定します。</p>	<p>● 合否判定 (C-700)</p> <p>合否判定出力します。</p>
<p>● 最小値表示 (C-700)</p> <p>-方向のMin値をHOLD合否判定します。</p>	<p>● 振れ値表示 (C-700)</p> <p>Max+Minの値(振れ値)をHOLD合否判定します。</p>

■ 外観寸法図 (C-500・C-700)



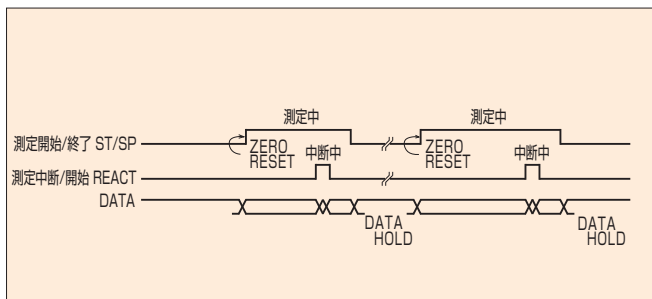
デジタルカウンタ

デジタルカウンタ

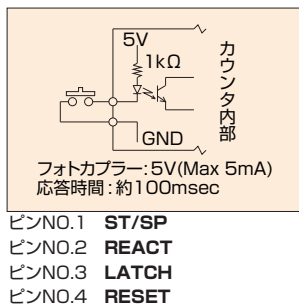
仕様

型式	C-500	C-700																																													
●表示桁 ◆10μm選択 ◆1μm選択	-9999.99~00.00~9999.99 -999.999~0.000~999.999																																														
●表示	7セグメント高輝度LED表示 (赤色)																																														
●電源電圧・消費電力	AC100V~AC240V・9VA以下																																														
●使用温度	0~+40℃																																														
●適合リニアゲージ	DL-2 D-5 D-10 D-20 D-50 D-100 DL-2S D-5S D-10S D-20S D-50S D-100S																																														
◆10μm表示選択 ◆1μm表示選択																																															
●付属品	◆AC電源コード (2m) 1本 ◆パネル取付金具 2個 (パネルに取り付ける場合とスタンド金具固定に使用します) ◆スタンド金具 1個 (机上でご使用になる場合使用します)																																														
●応答速度	1,000mm/sec																																														
●端子台の機能 (背面パネル)	◆端子台 ……スクリューレス端子台 ◆使用可能電線 ……AWG22~28 ◆ケーブル剥き線長 ……8~9mm ◆ピン配列 <table border="1" style="margin-top: 5px;"> <tr><td>①</td><td>ST/SP</td><td>MAX, MIN, P-P測定モード「開始」「終了」を制御</td></tr> <tr><td>②</td><td>React</td><td>P-P測定モード「中断」「開始」を制御</td></tr> <tr><td>③</td><td>Latch</td><td>測定値「LATCH」と「解除」を制御</td></tr> <tr><td>④</td><td>Reset</td><td>外部「RESET」「PRESET」… (Model No. C-700のみに付く機能)</td></tr> <tr><td>⑤</td><td>Alarm</td><td>エラー信号出力</td></tr> <tr><td>⑥</td><td>-NG</td><td>合否判定 -NGを出力 (赤LED) ……</td></tr> <tr><td>⑦</td><td>OK</td><td>合否判定 OKを出力 (緑LED) ……</td></tr> <tr><td>⑧</td><td>+NG</td><td>合否判定 +NGを出力 (橙LED) ……</td></tr> <tr><td>⑨</td><td>GND</td><td>GND</td></tr> </table>		①	ST/SP	MAX, MIN, P-P測定モード「開始」「終了」を制御	②	React	P-P測定モード「中断」「開始」を制御	③	Latch	測定値「LATCH」と「解除」を制御	④	Reset	外部「RESET」「PRESET」… (Model No. C-700のみに付く機能)	⑤	Alarm	エラー信号出力	⑥	-NG	合否判定 -NGを出力 (赤LED) ……	⑦	OK	合否判定 OKを出力 (緑LED) ……	⑧	+NG	合否判定 +NGを出力 (橙LED) ……	⑨	GND	GND																		
①	ST/SP	MAX, MIN, P-P測定モード「開始」「終了」を制御																																													
②	React	P-P測定モード「中断」「開始」を制御																																													
③	Latch	測定値「LATCH」と「解除」を制御																																													
④	Reset	外部「RESET」「PRESET」… (Model No. C-700のみに付く機能)																																													
⑤	Alarm	エラー信号出力																																													
⑥	-NG	合否判定 -NGを出力 (赤LED) ……																																													
⑦	OK	合否判定 OKを出力 (緑LED) ……																																													
⑧	+NG	合否判定 +NGを出力 (橙LED) ……																																													
⑨	GND	GND																																													
	<table border="1" style="margin-top: 5px;"> <tr><td></td><td>Max表示</td><td>Min表示</td><td>P-P表示</td></tr> <tr><td></td><td>+NG (2)</td><td>-NG (1)</td><td>NG (2)</td></tr> <tr><td></td><td>OK</td><td>OK</td><td>OK</td></tr> <tr><td></td><td>+NG (1)</td><td>-NG (2)</td><td>NG (1)</td></tr> </table> (1) ……第1段NG出力 (2) ……第2段NG出力			Max表示	Min表示	P-P表示		+NG (2)	-NG (1)	NG (2)		OK	OK	OK		+NG (1)	-NG (2)	NG (1)																													
	Max表示	Min表示	P-P表示																																												
	+NG (2)	-NG (1)	NG (2)																																												
	OK	OK	OK																																												
	+NG (1)	-NG (2)	NG (1)																																												
●端子台の機能 (背面パネル)	○数字はModel No. C-700のみに付く機能																																														
●Dip swの設定機能 (プリント基板)	Dip (1) <table border="1" style="margin-top: 5px;"> <tr><td>SW1</td><td>1μm/10μmを選択</td></tr> <tr><td>SW2</td><td>カウント方向の選択</td></tr> <tr><td>SW3</td><td>エラー出力有無選択</td></tr> <tr><td>SW4</td><td>オーバーフロー有無選択</td></tr> </table> Dip (2) <table border="1" style="margin-top: 5px;"> <tr><td>SW1</td><td>メーカー設定用</td></tr> <tr><td>SW2</td><td>合否判定設定値含む、含まない選択</td></tr> <tr><td>SW3</td><td>入力波形「矩形」「正弦」選択</td></tr> <tr><td>SW4</td><td>RESET時間400msec/100msec選択</td></tr> </table>		SW1	1μm/10μmを選択	SW2	カウント方向の選択	SW3	エラー出力有無選択	SW4	オーバーフロー有無選択	SW1	メーカー設定用	SW2	合否判定設定値含む、含まない選択	SW3	入力波形「矩形」「正弦」選択	SW4	RESET時間400msec/100msec選択																													
SW1	1μm/10μmを選択																																														
SW2	カウント方向の選択																																														
SW3	エラー出力有無選択																																														
SW4	オーバーフロー有無選択																																														
SW1	メーカー設定用																																														
SW2	合否判定設定値含む、含まない選択																																														
SW3	入力波形「矩形」「正弦」選択																																														
SW4	RESET時間400msec/100msec選択																																														
●データ出力 (RS-232C) D-Sub9Pプラグ INCHネジ	◆ピン配列 <table border="1" style="margin-top: 5px;"> <tr><td>1</td><td>NC</td><td>-</td><td>◆通信モード</td><td>: 調歩同期式半二重</td></tr> <tr><td>2</td><td>Rxd</td><td>in←</td><td>◆通信速度</td><td>: 9600bps</td></tr> <tr><td>3</td><td>Txd</td><td>→out</td><td>◆フォーマット</td><td>: 7Bit ASCII</td></tr> <tr><td>4</td><td>NC</td><td>-</td><td>◆パリティ</td><td>: 偶数</td></tr> <tr><td>5</td><td>SG</td><td>-</td><td>◆ストップビット</td><td>: 1Bit</td></tr> <tr><td>6</td><td>NC</td><td>-</td><td>◆RTS/CTS</td><td>: 未使用は折返し</td></tr> <tr><td>7</td><td>RTS</td><td>→out</td><td>◆受信コマンド</td><td>: 送信要求 ASCII「T」「t」</td></tr> <tr><td>8</td><td>CTS</td><td>in←</td><td></td><td>: リセット ASCII「R」「r」</td></tr> <tr><td>9</td><td>NC</td><td>-</td><td>◆接続ケーブル</td><td>: クロスケーブル (付属しません)</td></tr> </table>		1	NC	-	◆通信モード	: 調歩同期式半二重	2	Rxd	in←	◆通信速度	: 9600bps	3	Txd	→out	◆フォーマット	: 7Bit ASCII	4	NC	-	◆パリティ	: 偶数	5	SG	-	◆ストップビット	: 1Bit	6	NC	-	◆RTS/CTS	: 未使用は折返し	7	RTS	→out	◆受信コマンド	: 送信要求 ASCII「T」「t」	8	CTS	in←		: リセット ASCII「R」「r」	9	NC	-	◆接続ケーブル	: クロスケーブル (付属しません)
1	NC	-	◆通信モード	: 調歩同期式半二重																																											
2	Rxd	in←	◆通信速度	: 9600bps																																											
3	Txd	→out	◆フォーマット	: 7Bit ASCII																																											
4	NC	-	◆パリティ	: 偶数																																											
5	SG	-	◆ストップビット	: 1Bit																																											
6	NC	-	◆RTS/CTS	: 未使用は折返し																																											
7	RTS	→out	◆受信コマンド	: 送信要求 ASCII「T」「t」																																											
8	CTS	in←		: リセット ASCII「R」「r」																																											
9	NC	-	◆接続ケーブル	: クロスケーブル (付属しません)																																											
●オプション ◆BCD出力用基板	◆CB-BCD RS-232C出力との併用は出来ません																																														
●表示機能	◆1/1表示…測定値をそのまま表示します。 ◆1/2表示…測定値を1/2倍して表示します。 ◆×2表示…測定値を2倍して表示します。 [注] 1μm表示の場合×2表示の場合、最小桁は偶数カウンタ表示となります。																																														
●プリセット表示機能	◆0セットのみ																																														
●測定モード機能 「MAX」「MIN」「P-P」	◆プリセット値による表示ができます。 ◆現在値表示 ◆最大値 (Max) ◆最小値 (Min) ◆振れ値 (P-P) } ST/SP制御端子のSTで RESET動作をします。																																														
●合否判定機能 (端子出力回路参照)	◆現在値モード: +NG OK -NG ◆最大値モード: OK +NG (1) +NG (2) ◆最小値モード: OK -NG (1) -NG (2) ◆振れ値モード: OK NG (1) NG (2)																																														
●外形寸法&質量	◆144 (W) × 72 (H) × 160 (D) mm																																														
●価格	73,500円	96,600円																																													

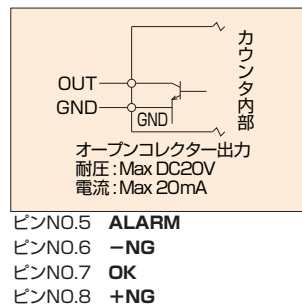
タイムチャート



制御端子入力回路



端子出力回路



深穴内径測定器

- 奥の深い内径（最長10m）の測定ができます。
- デジタル表示で測定に熟練を要せず誰でも簡単に測定できます。
- 内径寸法の±0.6mmの範囲で測定出来ます。

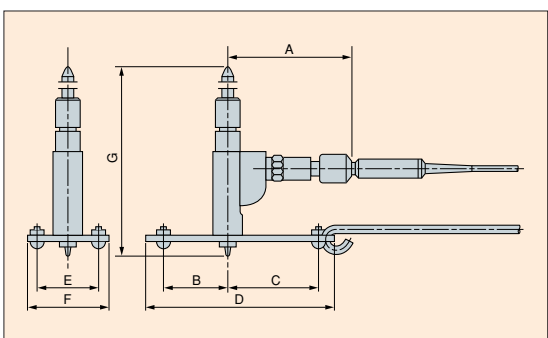


■仕様

型式	EMCC-2	EMCC-3	EMCC-4	EMCC-5	EMCC-6	
測定範囲（内径）	※35~60mm	50~100mm	100~160mm	160~250mm	250~400mm	
測定深さ	70mm~10m	90mm~10m	120mm~10m	130mm~10m	150mm~10m	
付属の換えロッド	5mmとび6本	5mmとび11本	10mmとび7本	10mmとび10本	10mmとび16本	
換えワッシャ 厚さ(mm)×枚数	1・2・3 ×1	1・2・3 ×1	1・2・3・4 ×1	1・2・3・4 ×1	1・2・3・4 ×1	
標準価格	90,000円	98,000円	120,000円	150,000円	175,000円	
付属の測定子	L=33m（フラット）		L=44mm（フラット）			
測定子の可動量/測定力	1.4mm 2N以下					
エクステションロッド	EMCC-L（1mのロッド×10本=10m）…別売です					
適合するリアゲージ(1)	●最小表示量10μm時=D-5B		●最小表示量1μm時=D-5SB			
適合するカウンタ(2)	●C-500（10μm、1μm対応タイプ）					
動作	●マスター合わせをした後、ワークにヘッドを挿入してゆっくり前進させるだけで測定が完了します。 ●自動調芯機構によりヘッドを振る必要は有りません（マスターはユーザー様にてご用意願います）					
機能	●ワークは水平状態にして測定します。（垂直にした状態では測定不可能です）					
各部の寸法 (mm)	A	70	71	77	77	77
	B	20	30	40	45	50
	C	30	40	55	60	70
	D	62	82	115	125	140
	E	15	20	38	58	88
	F	22	30	50	70	100
	G	MIN	35	50	100	160
	MAX	60	100	160	250	400

※購入に当たって 本体（EMCC-2~6）+EMCC-L型+リアゲージ+カウンタが基本の組み合わせになります。
 ※測定サイズのマスターはお客様にてご用意願います。（厚みは上記D寸法分必要となります。）
 ※35~39mmまでは、内径の先端のみ測定可能で70mm~10mの測定深さは測定不可となります。

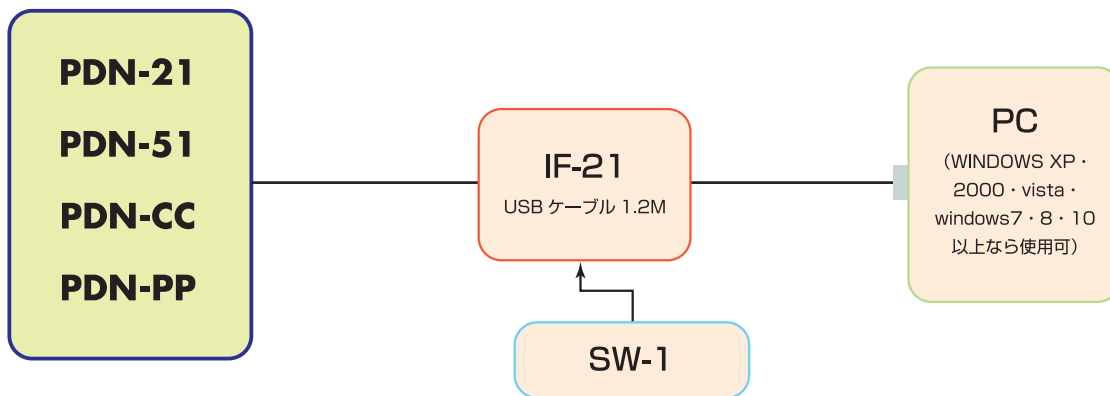
■外観寸法図



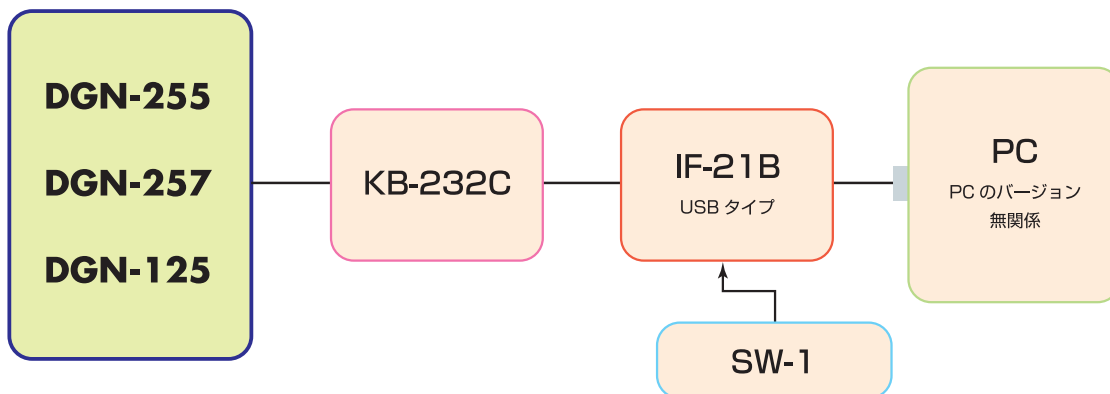
■仕様

型式	D-5B	D-5SB
最小表示量	0.01mm	0.001mm
精度	0.01mm	0.002mm
標準価格	46,400円	51,000円
ケーブル長さ	10m	
測定子取付ネジ寸法	M2.5×P=0.45mm	
測定力	0.5N以下	

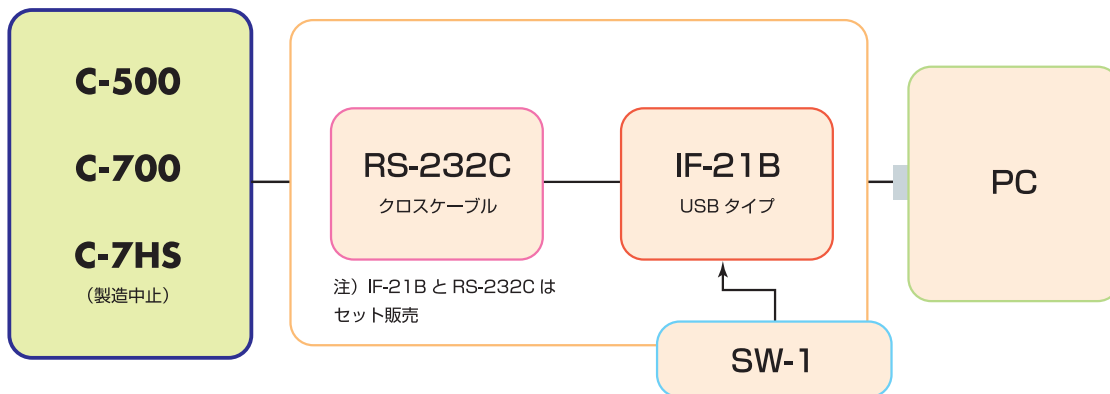
●IF-21 接続例



●DGN 用 IF-21B 接続例

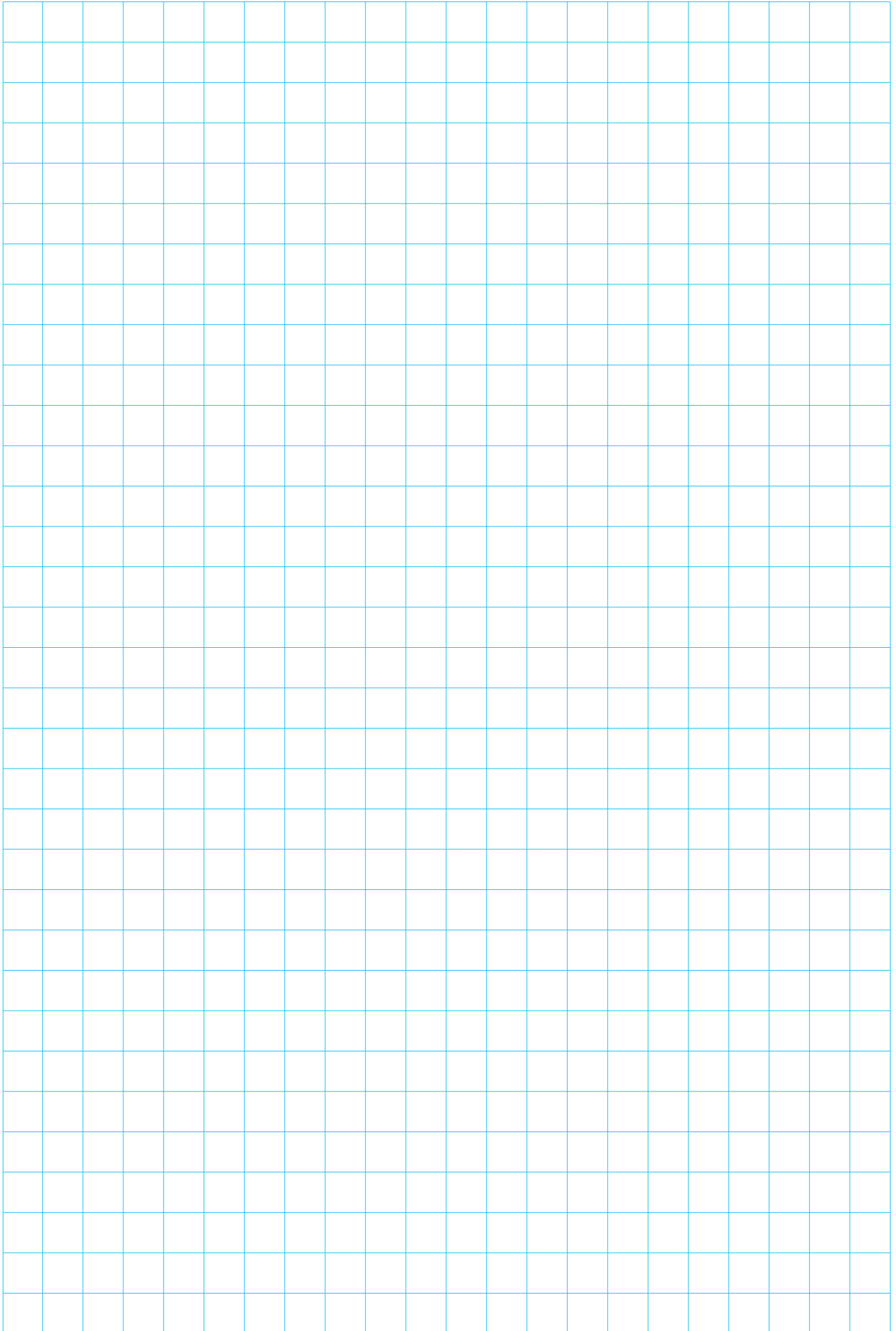


●カウンタ用 IF-21B 接続例



※IF-21B の場合、ご注文の際は使用するゲージカウンタを指定して下さい。

MEMO





シグナルゲージ

- シグナルゲージ S-5、S-7、S-9、SC-2A.....142
- シグナルゲージ外観寸法図/シグナルゲージの構成.....143
- シグナルゲージの測定方法.....144

■ピクテスト・ニューピクテスト11	01
■ダイヤルゲージ31	02
■精度検査器57	03
■精密厚み測定器61	04
■応用測定器79	05
■シリンダゲージ87	06
■ダイヤルキャリパーゲージ105	07
■スタンド117	08
■電子計測器123	09
■シグナルゲージ141	10
■パーツリスト145	11

シグナルゲージ

- スピンドル可動部にベアリングを使用していますので耐久性に優れています。
- フローティング回路設計なので他のリーク電流を遮断します。



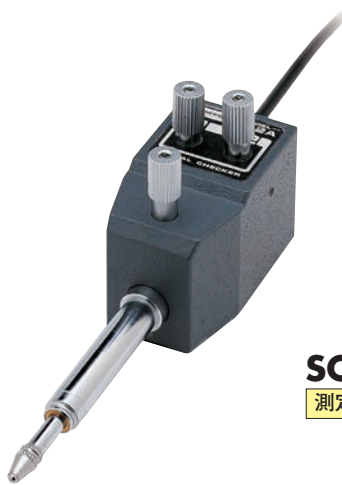
S-5
目量 0.001mm
測定範囲 0.1 (±0.05) mm



S-7
目量 0.01mm
測定範囲 1.0 (±0.5) mm

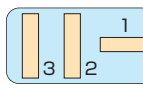


S-9
目量 0.05mm
測定範囲 3.0 (±1.5) mm



SC-2A
測定範囲 3.0mm

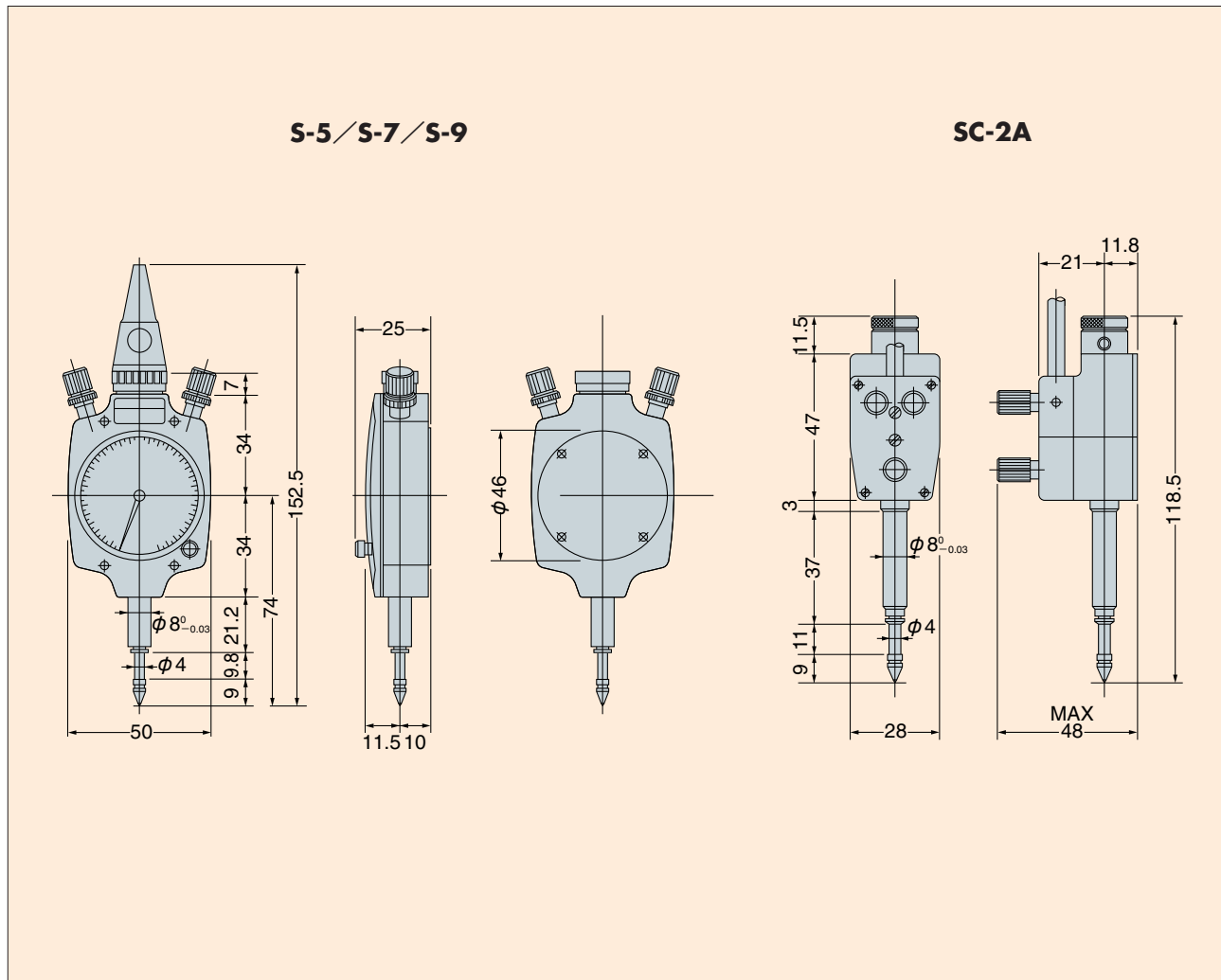
■仕様

型 式	S-5	S-7	S-9	SC-2A
スピンドル可動範囲	3mm	3mm	4mm	10mm
目量	0.001mm	0.01mm	0.05mm	※1
公差設定可能範囲	0.1 (±0.05) mm	1.0 (±0.5) mm	3.0 (±1.5) mm	3mm
指示誤差	±0.002mm	±0.005mm	±0.025mm	(接点感度) 0.005mm
測定力	1.2N以下			
接点容量	MAX DC24V 20mA			
判別段数	-NG・OK・+NGの3段階			
コード長さ	2m			
保持方法	φ8mmステム部 (オプション 耳金付裏ぶたGB-1A φ6.5穴)			φ8mmステム部のみ
使用温度	0~60℃			
オプション	コード長さ5m・10m			
設定用ダイヤルゲージ	-			107F・5F
質量	180g			150g
標準価格	46,400円	44,300円	42,200円	41,200円
ケーブル信号表	S-5、S-7、S-9		SC-2A	
	 ①…COM (青) 黒 ②…-NG (赤) ③…+NG (白)		①…COM (青) 黒 ②…OK (赤) ③…+NG (白)	
	①と②ONのとき-NG ①と③ONのとき+NG ①と②、③OFFのときOK		①と②、③OFFのとき-NG ①と②ONのときOK ①と②、③ONのとき+NG	
使用上の注意点	<ul style="list-style-type: none"> ●フォトカプラ等を駆動させるために直接10~20mAの電流を流しますと若干接点の損耗が早まりますのでご承知下さい。 ●SC-2Aは、COM端子ボディーアースになっています。 〔他の機器のリーク電流がある場合、ゲージを電氣的にフローティング状態にして取り付けて下さい。〕 ●SC-2A型は、スピンドルがフリーの状態から3mmまでが設定範囲です。それ以上はスピンドル保護のため可動するようになっているだけで設定することはできません。 ●SC-2A型で、公差設定終了後ダイヤルゲージを外して使用になるときは必ず、防塵キャップを取り付けて下さい。 			

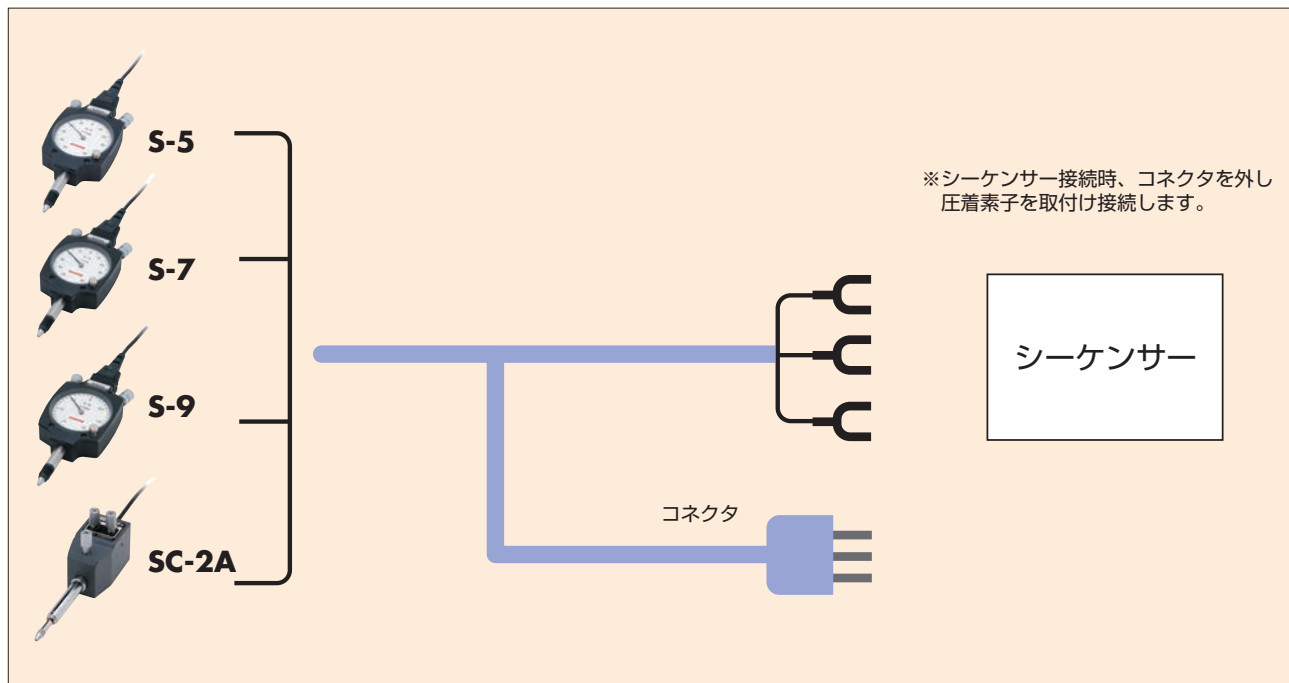
※1 SC-2Aは、取付けられるダイヤルゲージによって、最小読取値が変わります。

シグナルゲージ

■ 外観寸法図



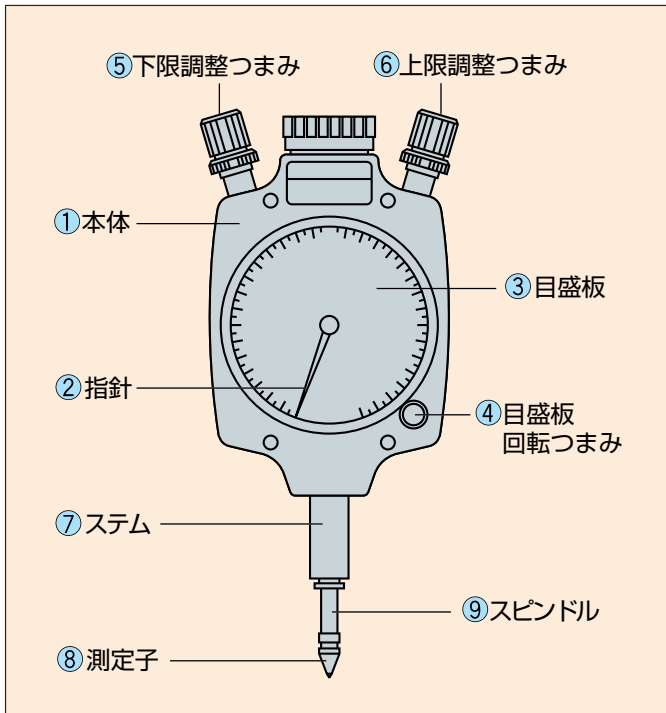
シグナルゲージの構成



シグナルゲージ外観寸法図／シグナルゲージの構成

シグナルゲージの測定方法

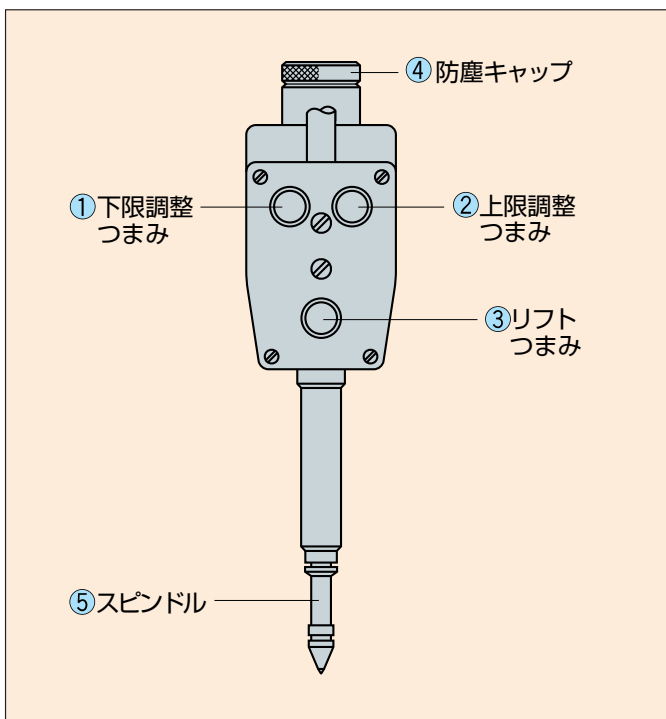
●シグナルゲージの取扱い方



- 合否判定用マスター（標準サンプル）を用意し、シグナルゲージをスタンド等に保持します。
- 合否判定用マスターの上で、ゲージの指針がゼロを示す位置で固定し測定子の⑧を2、3回上下させ指針の安定を確認して下さい。
- 下限公差値の設定をする場合、マスターを外してから下限調整つまみ⑤を回して任意の目盛りに指針を合わせます。
- 上限公差値の設定は、測定子⑧を一杯に押し上げた状態で、上限調整つまみ⑥を回して任意の目盛りに指針を合わせます。
- 上限下限の設定が終わりましたら、スピンドル⑨を2、3回上下させ指針が公差内に入っているか確認してください。

※保持方法は、ステムか、耳金付きウラプタにて行う。

●シグナルチェッカの取扱い方



- 本器の保持は、ステム（φ8mm）で行います。
- まず公差設定用ダイヤルゲージ107（0.01mm－10mm）を用意し、付属の六角レンチで防塵キャップ④を外しダイヤルゲージを取り付けます。
- リフトつまみ③を回すとスピンドル⑤を上下に動かすことができ、それに対応してダイヤルゲージの指針が動きます。
- 本器をシグナルボックスまたは、コントローラに接続します。
- 合否判定用マスター（標準サンプル）を挿入し、本器をマスターの上で下限公差がセットできる位置まで押し込んで、保持器固定します。
- ダイヤルゲージの指針に目盛板の"0"を合わせ下限調整つまみ①を時計方向に一杯回しておきます。
- 上限公差値の設定は、リフトつまみ③を時計方向に回し任意の上限公差値に合わせます。
- 上限調整つまみ②を回してシグナルボックスまたは、コントローラの表示（信号）が上限公差において、OKと+NGが切り替わる場所に調整します。
- マスターを取り除き、リフトつまみ③を反時計方向に回して下限公差値に合わせます。
- 下限調整つまみ①を回してシグナルボックスまたは、コントローラの表示（信号）が下限公差において、OKと-NGが切り替わる場所に調整します。
- リフトつまみ③でスピンドル⑤を2、3回上下させ調整が正しいか確認します。
- 設定が終わりましたら、リフトつまみ③を反時計方向にスピンドル⑤が下がりきるところまで回します。
- ダイヤルゲージを取り外して使用する場合は、防塵キャップ④を必ず取り付けて下さい。



11



パーツリスト

●ニューピクテスト PCN-1A/PCN-1B	146
●ニューピクテスト PCN-1L/PCN-2	147
●ニューピクテスト PCN-S/ピクテスト PC-1A	148
●ピクテスト PC-1B/PC-1L	149
●ダイヤルゲージ 107/57	150
●ダイヤルゲージ 5B/207	151
●ダイヤルゲージ 47/ダイヤルシックネスゲージ G	152
●ダイヤルシックネスゲージ H/J-B	153
●ダイヤルレンズゲージ GL/シリンダゲージ CC-02	154
●シリンダゲージ CC-01/CC-1H	155
●シリンダゲージ CC-2H/CC-3CH	156
●シリンダゲージ CC-4/CC-5	157
●シリンダゲージ CC-6/浅孔用シリンダゲージ CG-01	158
●浅孔用シリンダゲージ CG-1/CG-2	159
●浅孔用シリンダゲージ CG-3C	160

■ピクテスト・ニューピクテスト	11
-----------------	----

01

■ダイヤルゲージ	31
----------	----

02

■精度検査器	57
--------	----

03

■精密厚み測定器	61
----------	----

04

■応用測定器	79
--------	----

05

■シリンダゲージ	87
----------	----

06

■ダイヤルキャリパーゲージ	105
---------------	-----

07

■スタンド	117
-------	-----

08

■電子計測器	123
--------	-----

09

■シグナルゲージ	141
----------	-----

10

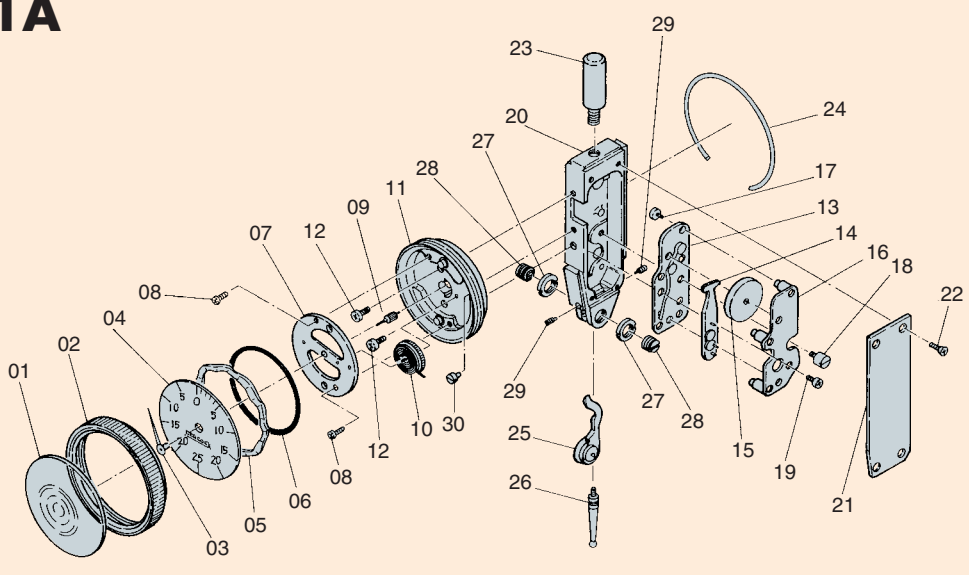
■パーツリスト	145
---------	-----

11

パーツリスト

ニューピクテスト

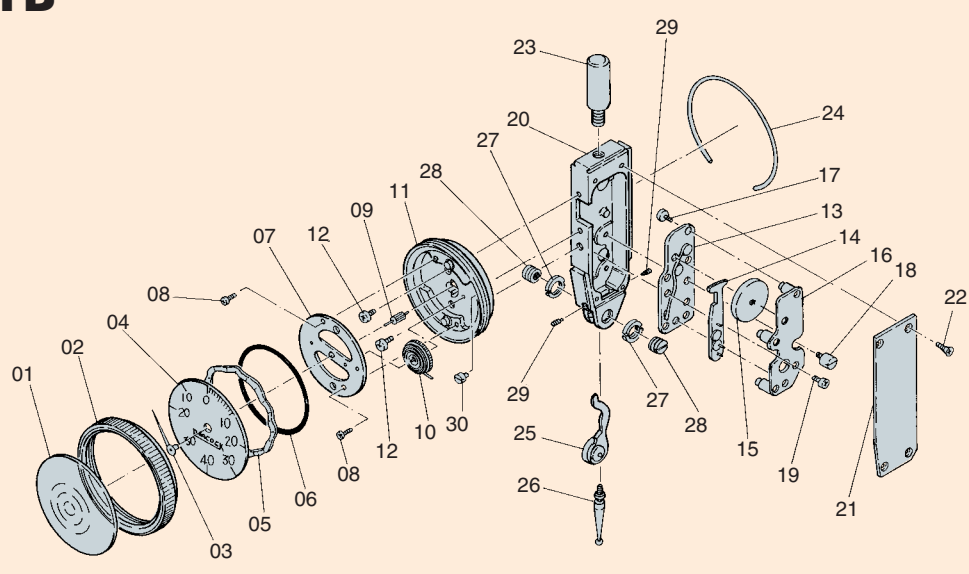
ニューピクテスト PCN-1A



- | | | | |
|--------------------|----------------------------------|-----------------------|----------------------|
| 01 おおい板 | 10 60Z遊動ギヤ (ヒゲ全舞付) | 17 ※メタル柱止めねじ (S-179) | 26 測定子 (XN1A-2) |
| 02 外 枠 | 11 ※地 板 (軸石付) | 18 ※ストップねじ (S-092) | 27 ビット固定ナット (2個1セット) |
| 03 指 針 | 12 ※地板止めねじ (S-171) | 19 ※下部メタル止めねじ (S-045) | 28 ビット (ミニチュアベアリング付) |
| 04 目盛板 | 13 ※下部メタル (石枠・軸石・測定力ばね・測定力ばね押え付) | 20 ※本 体 | 29 調整ねじ (S-014) |
| 05 目盛板押えばね | 14 セクタギヤ (セクタギヤ軸・レバー接点ノック・ばね掛け付) | 21 ※側面カバー | 30 ヒゲ全舞柱 |
| 06 オリング | 15 クラウンギヤ (26Zピニオン付) | 22 側面カバー止めねじ (S-185) | |
| 07 メタル (軸石付) | 16 ※上部メタル (メタル柱・石枠・軸石付) | 23 ステム | |
| 08 メタル止めねじ (S-132) | | 24 外枠押えばね | |
| 09 10Zピニオン | | 25 レバー (摩擦輪付) | |

※印は、パーツ販売しておりません。

ニューピクテスト PCN-1B



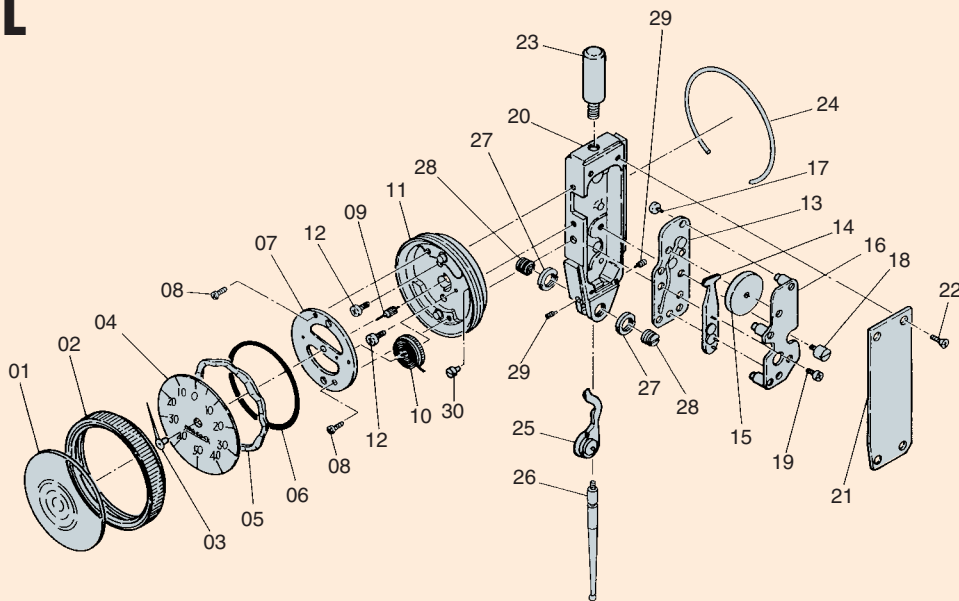
- | | | | |
|--------------------|----------------------------------|-------------------------|----------------------|
| 01 おおい板 | 09 10Zピニオン | 15 クラウンギヤ (38Zピニオン付) | 23 ステム |
| 02 外 枠 | 10 60Z遊動ギヤ (ヒゲ全舞付) | 16 ※上部メタル (メタル柱・石枠・軸石付) | 24 外枠押えばね |
| 03 指 針 | 11 ※地 板 (軸石付) | 17 ※メタル柱止めねじ (S-179) | 25 レバー (摩擦輪付) |
| 04 目盛板 | 12 ※地板止めねじ (S-171) | 18 ※ストップねじ (S-092) | 26 測定子 (XN1B-2) |
| 05 目盛板押えばね | 13 ※下部メタル (石枠・軸石・測定力ばね・測定力ばね押え付) | 19 ※下部メタル止めねじ (S-045) | 27 ビット固定ナット |
| 06 オリング | 14 セクタギヤ (セクタギヤ軸・レバー接点ノック・ばね掛け付) | 20 ※本 体 | 28 ビット (ミニチュアベアリング付) |
| 07 メタル (軸石付) | | 21 ※側面カバー | 29 調整ねじ (S-014) |
| 08 メタル止めねじ (S-132) | | 22 側面カバー止めねじ (S-185) | 30 ヒゲ全舞柱 |

※印は、パーツ販売しておりません。

パーツリスト

ニューピクテスト

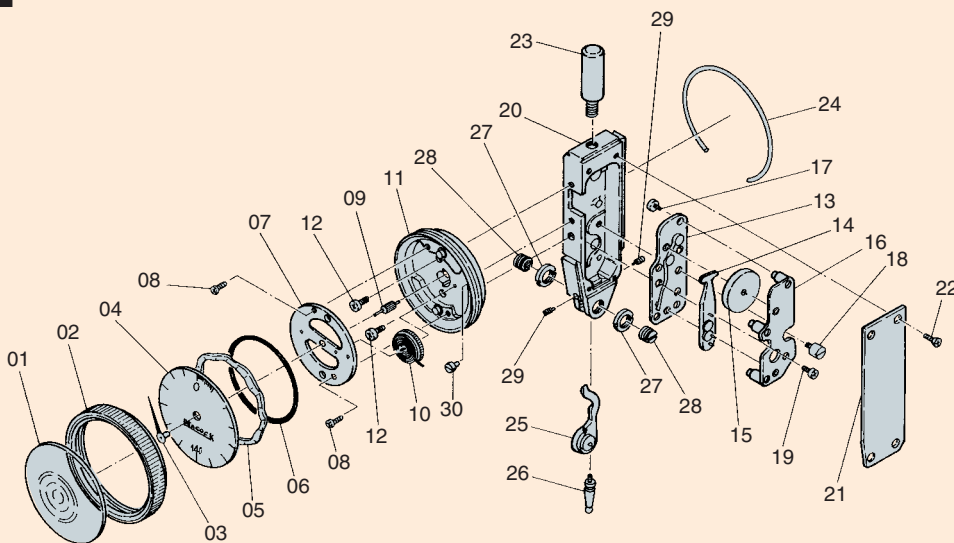
ニューピクテスト PCN-1L



- | | | | |
|--------------------|----------------------------------|-------------------------|-----------------------|
| 01 おおい板 | 09 10Zピニオン | 15 クラウンギヤ (26Zピニオン付) | 23 ステム |
| 02 外 枠 | 10 60Z遊動ギヤ (ヒゲ全舞付) | 16 ※上部メタル (メタル柱・石枠・軸石付) | 24 外枠押えばね |
| 03 指 針 | 11 ※地 板 (軸石付) | 17 ※メタル柱止めねじ (S-179) | 25 レバー (摩擦輪付) |
| 04 目盛板 | 12 ※地板止めねじ (S-171) | 18 ※ストップねじ (S-092) | 26 測定子 (XN1L-2) |
| 05 目盛板押えばね | 13 ※下部メタル (石枠・軸石・測定力ばね・測定力ばね押え付) | 19 ※下部メタル止めねじ (S-045) | 27 ピボット固定ナット |
| 06 Oリング | 14 セクタギヤ (セクタギヤ軸・レバー接点ノック・ばね掛け付) | 20 ※本 体 | 28 ピボット (ミニチュアベアリング付) |
| 07 メタル (軸石付) | | 21 ※側面カバー | 29 調整ねじ (S-014) |
| 08 メタル止めねじ (S-132) | | 22 側面カバー止めねじ (S-185) | 30 ヒゲ全舞柱 |

※印は、パーツ販売しておりません。

ニューピクテスト PCN-2



- | | | | |
|--------------------|----------------------------------|-------------------------|-----------------------|
| 01 おおい板 | 09 10Zピニオン | 15 クラウンギヤ (18Zピニオン付) | 23 ステム |
| 02 外 枠 | 10 60Z遊動ギヤ (ヒゲ全舞付) | 16 ※上部メタル (メタル柱・石枠・軸石付) | 24 外枠押えばね |
| 03 指 針 | 11 ※地 板 (軸石付) | 17 ※メタル柱止めねじ (S-179) | 25 レバー (摩擦輪付) |
| 04 目盛板 | 12 ※地板止めねじ (S-171) | 18 ※ストップねじ (S-092) | 26 測定子 (XN2-2) |
| 05 目盛板押えばね | 13 ※下部メタル (石枠・軸石・測定力ばね・測定力ばね押え付) | 19 ※下部メタル止めねじ (S-045) | 27 ピボット固定ナット |
| 06 Oリング | 14 セクタギヤ (セクタギヤ軸・レバー接点ノック・ばね掛け付) | 20 ※本 体 | 28 ピボット (ミニチュアベアリング付) |
| 07 メタル (軸石付) | | 21 ※側面カバー | 29 調整ねじ (S-014) |
| 08 メタル止めねじ (S-132) | | 22 側面カバー止めねじ (S-185) | 30 ヒゲ全舞柱 |

※印は、パーツ販売しておりません。

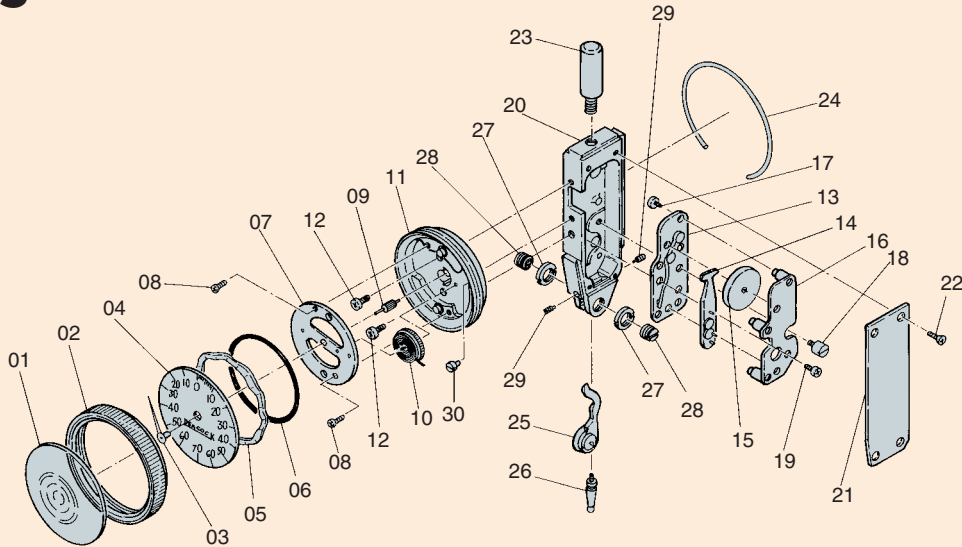


ニューピクテスト

パーツリスト

ニューピクテスト・ピクテスト

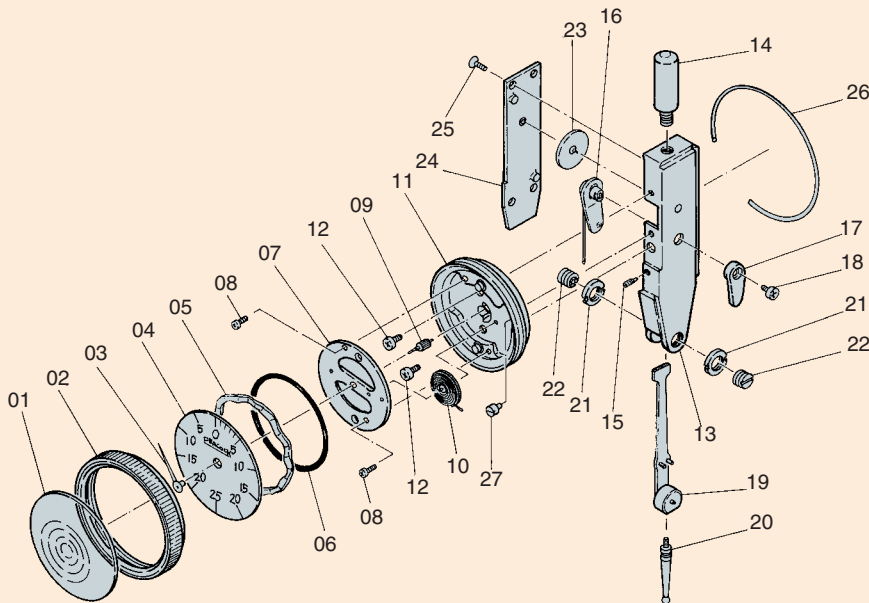
ニューピクテスト PCN-S



- | | | | |
|--------------------|----------------------------------|-------------------------|-----------------------|
| 01 おおい板 | 09 10Zピニオン | 15 クラウンギヤ (14Zピニオン付) | 23 ステム |
| 02 外 枠 | 10 60Z遊動ギヤ (ヒゲ全舞付) | 16 ※上部メタル (メタル柱・石枠・軸石付) | 24 外枠押えばね |
| 03 指 針 | 11 ※地 板 (軸石付) | 17 ※メタル柱止めねじ (S-179) | 25 レバー (摩擦輪付) |
| 04 目盛板 | 12 ※地板止めねじ (S-171) | 18 ※ストップねじ (S-092) | 26 測定子 (XNS-2) |
| 05 目盛板押えばね | 13 ※下部メタル (石枠・軸石・測定力ばね・測定力ばね押え付) | 19 ※下部メタル止めねじ (S-045) | 27 ビボット固定ナット |
| 06 オリング | 14 セクタギヤ (セクタギヤ軸・レバー接点ノック・ばね掛け付) | 20 ※本 体 | 28 ビボット (ミニチュアベアリング付) |
| 07 メタル (軸石付) | | 21 ※側面カバー | 29 調整ねじ (S-014) |
| 08 メタル止めねじ (S-132) | | 22 側面カバー止めねじ (S-185) | 30 ヒゲ全舞柱 |

※印は、パーツ販売しておりません。

ピクテスト PC-1A



- | | | | |
|--------------|--------------------|---------------------------|-----------------------|
| 01 おおい板 | 08 メタル止めねじ (S-132) | 15 ※ストップねじ (S-164) | 21 ビボット固定ナット |
| 02 外 枠 | 09 10Zピニオン | 16 ※切替把手固定ばね (切替軸・測定力ばね付) | 22 ビボット (ミニチュアベアリング付) |
| 03 指 針 | 10 60Z遊動ギヤ (ヒゲ全舞付) | 17 切替把手 (切替えレバー) | 23 クラウンギヤ (14Zピニオン付) |
| 04 目盛板 | 11 ※地 板 (軸石付) | 18 切替把手固定ねじ (S-179) | 24 ※側面カバー (石枠・軸石付) |
| 05 目盛板押えばね | 12 ※地板止めねじ (S-171) | (切替えレバー固定ねじ) | 25 側面カバー止めねじ (S-163) |
| 06 オリング | 13 ※本 体 (石枠・軸石付) | 19 セクタギヤ (摩擦軸・ばね柱付) | 26 外枠押えばね |
| 07 メタル (軸石付) | 14 ステム | 20 測定子 (XP1A-2) | 27 ヒゲ全舞柱 |

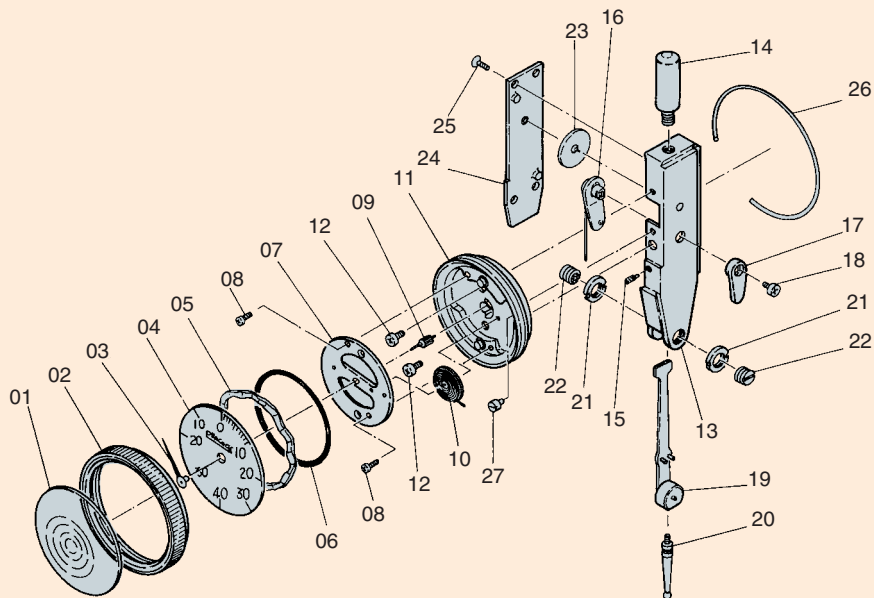
※印は、パーツ販売しておりません。



パーツリスト

ピクテスト

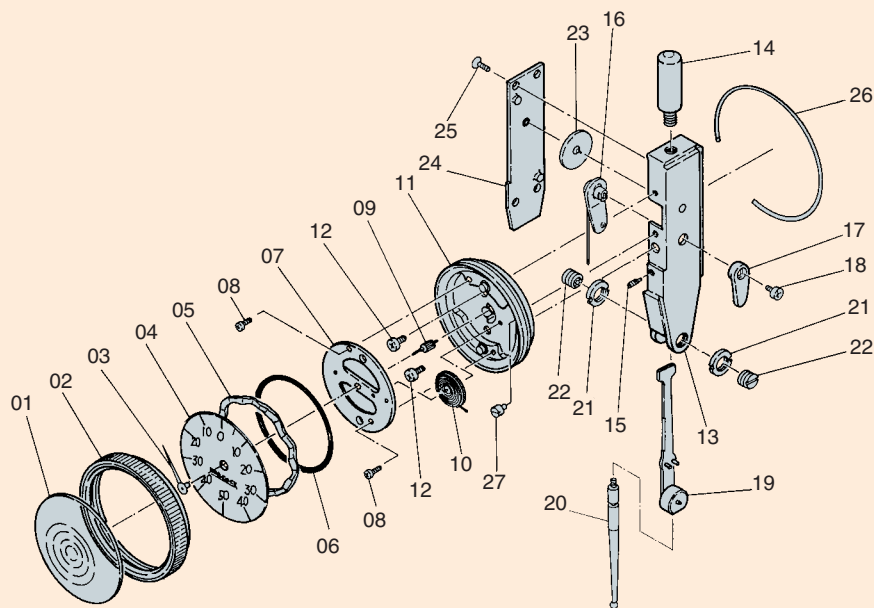
ピクテスト PC-1B



- | | | | |
|--------------------|---------------------------|-----------------------|----------------------|
| 01 おおい板 | 09 10Zピニオン | 17 切替把手 (切替えレバー) | 25 側面カバー止めねじ (S-163) |
| 02 外 枠 | 10 60Z遊動ギヤ (ヒゲ全舞付) | 18 切替把手固定ねじ (S-179) | 26 外枠押えばね |
| 03 指 針 | 11 ※地 板 (軸石付) | 19 セクタギヤ (摩擦軸・ばね柱付) | 27 ヒゲ全舞柱 |
| 04 目盛板 | 12 ※地板止めねじ (S-171) | 20 測定子 (XP1B-2) | |
| 05 目盛板押えばね | 13 ※本体 (石枠・軸石付) | 21 ビボット固定ナット | |
| 06 Oリング | 14 ステム | 22 ビボット (ミニチュアベアリング付) | |
| 07 メタル (軸石付) | 15 ※ストップバねじ (S-164) | 23 クラウンギヤ (21Zピニオン付) | |
| 08 メタル止めねじ (S-132) | 16 ※切替把手固定ばね (切替軸・測定力ばね付) | 24 ※側面カバー (石枠・軸石付) | |

※印は、パーツ販売しておりません。

ピクテスト PC-1L



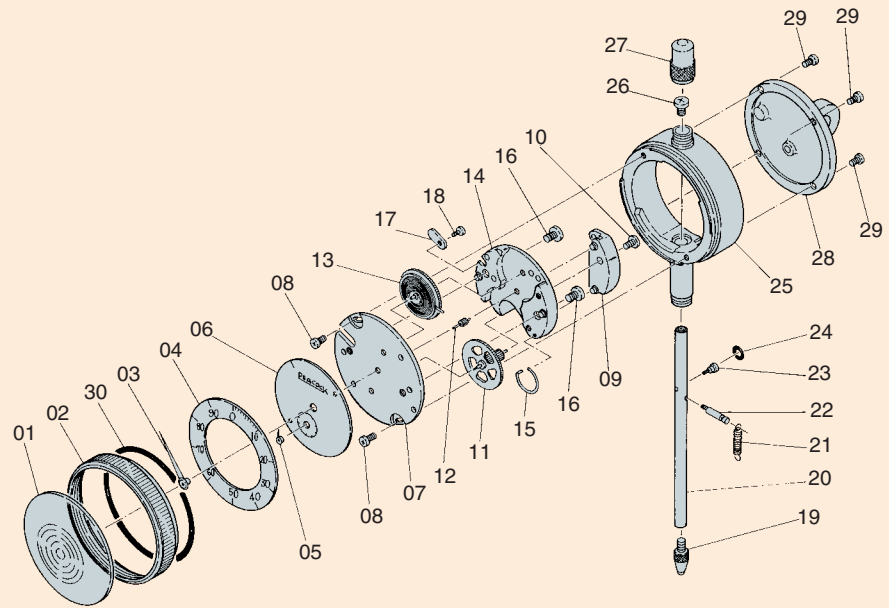
- | | | | |
|--------------|--------------------|---------------------------|-----------------------|
| 01 おおい板 | 08 メタル止めねじ (S-132) | 15 ※ストップバねじ (S-164) | 22 ビボット (ミニチュアベアリング付) |
| 02 外 枠 | 09 10Zピニオン | 16 ※切替把手固定ばね (切替軸・測定力ばね付) | 23 クラウンギヤ (14Zピニオン付) |
| 03 指 針 | 10 60Z遊動ギヤ (ヒゲ全舞付) | 17 切替把手 (切替えレバー) | 24 ※側面カバー (石枠・軸石付) |
| 04 目盛板 | 11 ※地 板 (軸石付) | 18 切替把手固定ねじ (S-179) | 25 側面カバー止めねじ (S-163) |
| 05 目盛板押えばね | 12 ※地板止めねじ (S-171) | 19 セクタギヤ (摩擦軸・ばね柱付) | 26 外枠押えばね |
| 06 Oリング | 13 ※本 体 (石枠・軸石付) | 20 測定子 (XP1L-2) | 27 ヒゲ全舞柱 |
| 07 メタル (軸石付) | 14 ステム | 21 ビボット固定ナット | |

※印は、パーツ販売しておりません。

パーツリスト

ダイヤルゲージ

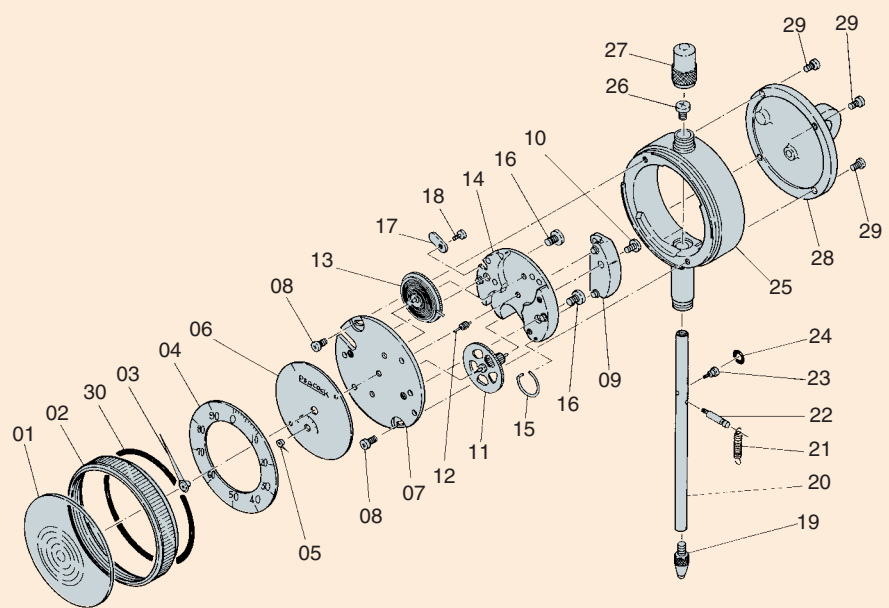
ダイヤルゲージ
107



- | | | | |
|--------------------|------------------------|---------------------------|--------------------|
| 01 おおい板 | 09 ※ガイドメタル | 17 つめ | 25 ※内 枠 |
| 02 外 枠 | 10 ※ガイドメタル止めねじ (S-012) | 18 つめ止めねじ (S-009) | 26 つまみ (S-010) |
| 03 長 針 | 11 120Z主動ギヤ (16Zピニオン付) | 19 測定子 (X-1) | 27 キャップ |
| 04 外目盛板 | 12 12Zピニオン | 20 スピンドル | 28 裏ぶた (GB-1A) |
| 05 短 針 | 13 120Z遊動ギヤ (ヒゲ全舞付) | 21 コイルばね | 29 裏ぶた止めねじ (S-156) |
| 06 内目盛板 | 14 ※上メタル (軸石付) | 22 ガイドノック | 30 Oリング |
| 07 ※地 板 (軸石付) | 15 外枠押えばね | 23 ショックブルーフゴム押えねじ (S-219) | |
| 08 ※地板止めねじ (S-217) | 16 ※上メタル止めねじ (S-010) | 24 ショックブルーフゴム | |

※印は、パーツ販売しておりません。

ダイヤルゲージ
57



- | | | | |
|--------------------|------------------------|---------------------------|--------------------|
| 01 おおい板 | 09 ※ガイドメタル | 17 つめ | 25 ※内 枠 |
| 02 外 枠 | 10 ※ガイドメタル止めねじ (S-012) | 18 つめ止めねじ (S-009) | 26 つまみ (S-010) |
| 03 長 針 | 11 120Z主動ギヤ (16Zピニオン付) | 19 測定子 (X-1) | 27 キャップ |
| 04 外目盛板 | 12 12Zピニオン | 20 スピンドル | 28 裏ぶた (GB-1A) |
| 05 短 針 | 13 120Z遊動ギヤ (ヒゲ全舞付) | 21 コイルばね | 29 裏ぶた止めねじ (S-156) |
| 06 内目盛板 | 14 ※上メタル (軸石付) | 22 ガイドノック | 30 Oリング |
| 07 ※地 板 (軸石付) | 15 外枠押えばね | 23 ショックブルーフゴム押えねじ (S-219) | |
| 08 ※地板止めねじ (S-217) | 16 上メタル止めねじ (S-010) | 24 ショックブルーフゴム | |

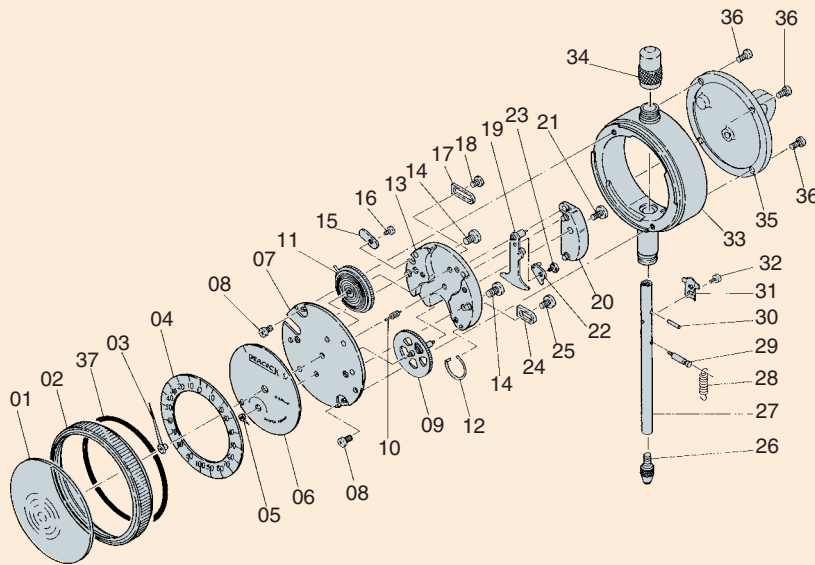
※印は、パーツ販売しておりません。

パーツリスト

ダイヤルゲージ

ダイヤルゲージ

5B

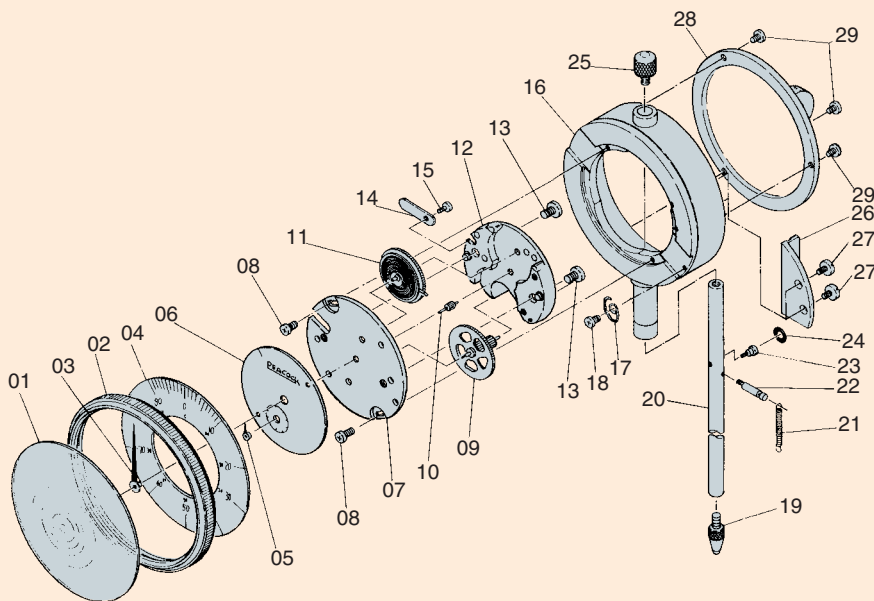


- | | | | |
|------------------------|-----------------------------|---------------------------|----------------------|
| 01 おおい板 | 11 120Z遊動ギヤ (ヒゲ全無付) | 21 ※ガイドルメタル止めねじ (S-012) | 31 スピンドルストッパー |
| 02 外 枠 | 12 外枠押えばね | 22 ※接触子 (接触子ノック A付) | 32 ストッパー止めねじ (S-001) |
| 03 長 針 | 13 ※上メタル (軸石付) | 23 ※接触子止めねじ (S-006) | 33 ※内 枠 |
| 04 外目盛板 | 14 上メタル止めねじ (S-010) | 24 アジャストストッパー | 34 キャップ |
| 05 短 針 | 15 つめ | 25 アジャストストッパー止めねじ (S-012) | 35 裏ぶた (GB-1A) |
| 06 内目盛板 | 16 つめ止めねじ (S-009) | 26 測定子 (X-1) | 36 裏ぶた止めねじ (S-156) |
| 07 ※地 板 (軸石付) | 17 ※アジャストストッパー B | 27 スピンドル | 37 Oリング |
| 08 ※地板止めねじ (S-217) | 18 ※アジャストストッパーB止めねじ (S-004) | 28 コイルばね | |
| 09 120Z主動ギヤ (16Zピニオン付) | 19 セクタギヤ (セクタ軸・偏心軸付) | 29 ガイドノック | |
| 10 12Zピニオン | 20 ※ガイドルメタル | 30 ※接触子ノック A | |

※印は、パーツ販売しておりません。

ダイヤルゲージ

207



- | | | | |
|--------------------|------------------------|---------------------------|------------------------|
| 01 おおい板 | 09 120Z主動ギヤ (16Zピニオン付) | 17 外枠押えばね | 25 つまみ |
| 02 外 枠 | 10 12Zピニオン | 18 外枠押えばね止めねじ (S-130) | 26 ※ガイドメタル |
| 03 長 針 | 11 120Z遊動ギヤ (ヒゲ全無付) | 19 測定子 (X-1) | 27 ※ガイドメタル止めねじ (S-012) |
| 04 外目盛板 | 12 ※上メタル (軸石付) | 20 スピンドル | 28 裏ぶた (GB-125) |
| 05 短 針 | 13 ※上メタル止めねじ (S-010) | 21 コイルばね | 29 裏ぶた止めねじ (S-156) |
| 06 内目盛板 | 14 つめ | 22 ガイドノック | |
| 07 ※地 板 (軸石付) | 15 つめ止めねじ (S-009) | 23 ショックブルーフゴム押えねじ (S-219) | |
| 08 ※地板止めねじ (S-217) | 16 ※内 枠 | 24 ショックブルーフゴム | |

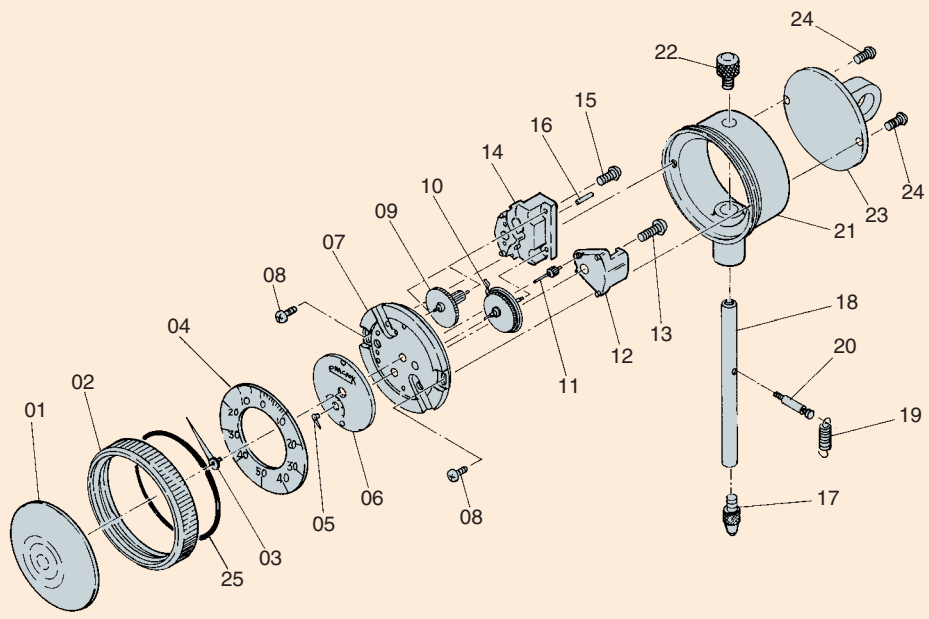
※印は、パーツ販売しておりません。

ダイヤルゲージ

パーツリスト

ダイヤルゲージ・ダイヤルシックネスゲージ

ダイヤルゲージ 47

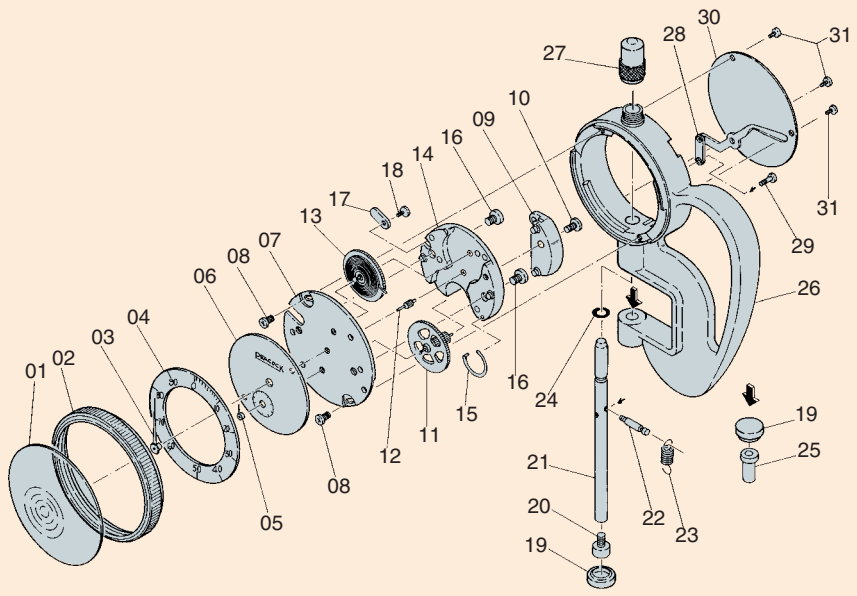


- | | | | |
|--------------|---------------------------|-----------------------|--------------------|
| 01 おおい板 | 08 ※地板止めねじ (S-009) | 15 ※四角メタル止めねじ (S-156) | 22 つまみ |
| 02 外枠 | 09 70Z主動ギヤ (14Zピニオン付) | 16 ヒゲ全舞止めノック | 23 裏ぶた (GB-147) |
| 03 長針 | 10 70Z遊動ギヤ (70Zギヤ軸・ヒゲ全舞付) | 17 測定子 (X-107) | 24 裏ぶた止めねじ (S-005) |
| 04 外目盛板 | 11 10Zピニオン | 18 スピンドル | 25 Oリング |
| 05 短針 | 12 ※センターメタル (軸石付) | 19 コイルばね | |
| 06 内目盛板 | 13 ※センターメタル止めねじ (S-165) | 20 ガイドノック | |
| 07 ※地板 (軸石付) | 14 ※四角メタル (軸石付) | 21 ※内枠 | |

※印は、パーツ販売しておりません。

ダイヤルシックネスゲージ

G



- | | | | |
|--------------------|-------------------------|---------------------|-----------------------|
| 01 おおい板 | 09 ※ガイドメタル | 17 ※つまみ | 25 アンビル台 |
| 02 外枠 | 10 ※ガイドメタル止めねじ (S-012) | 18 ※つまみ止めねじ (S-009) | 26 ※フレーム |
| 03 長針 | 11 ※120Z主動ギヤ (16Zピニオン付) | 19 アンビル | 27 キャップ |
| 04 外目盛板 | 12 ※12Zピニオン | 20 測定子台 | 28 レバー (リフト・カラクリノック付) |
| 05 短針 | 13 ※120Z遊動ギヤ (ヒゲ全舞付) | 21 スピンドル | 29 リフト止めねじ (S-064) |
| 06 内目盛板 | 14 ※上メタル (軸石付) | 22 ※ガイドノック | 30 裏ぶた |
| 07 ※地板 (軸石付) | 15 ※外枠押えばね | 23 コイルばね | 31 裏ぶた止めねじ (S-128) |
| 08 ※地板止めねじ (S-217) | 16 ※上メタル止めねじ (S-010) | 24 ※ショックブルーフゴム | |

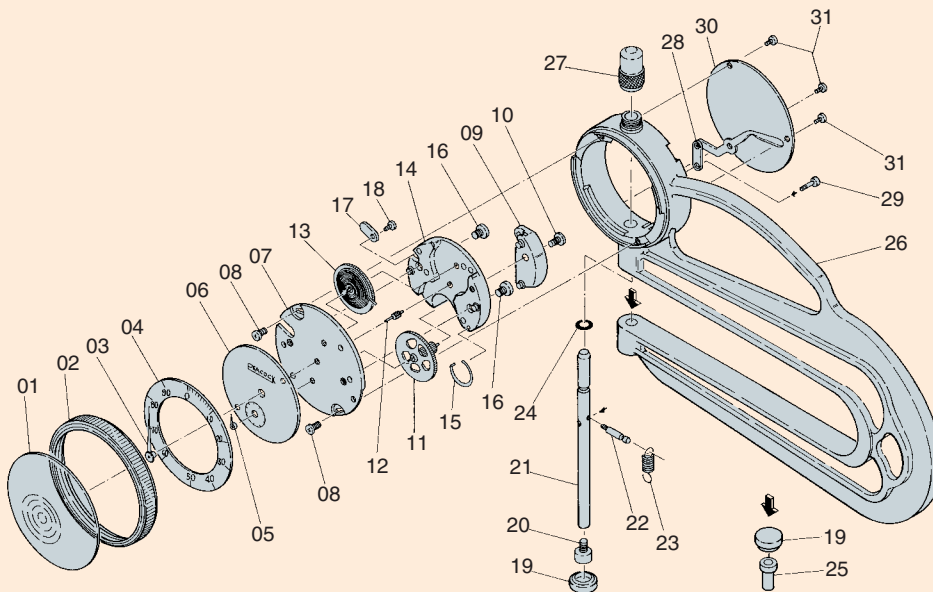
※印は、パーツ販売しておりません。

パーツリスト

ダイヤルシックネスゲージ

ダイヤルシックネスゲージ

H

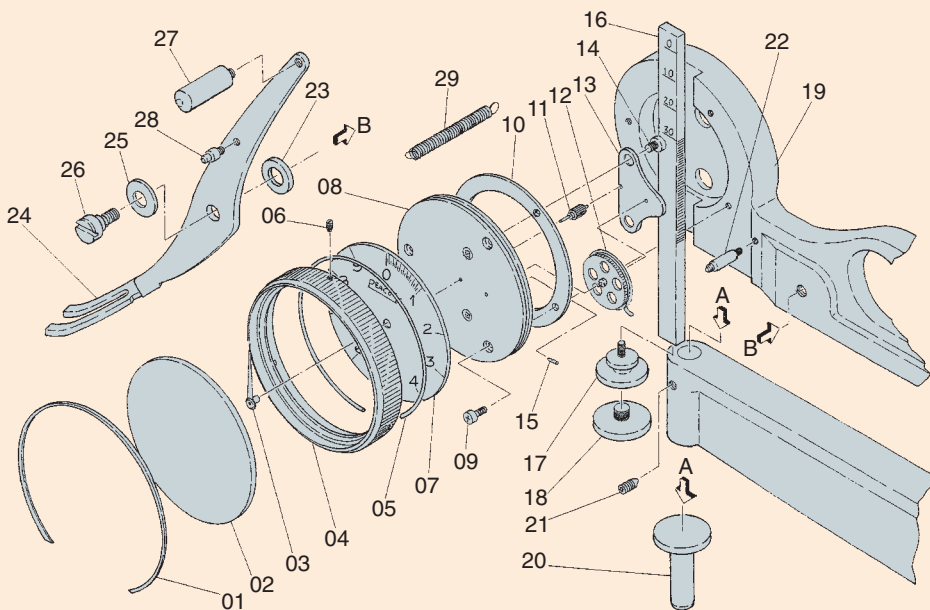


- | | | | |
|--------------------|-------------------------|--------------------|-----------------------|
| 01 おおい板 | 09 ※ガイドメタル | 17 ※つめ | 25 アンビル台 |
| 02 外 枠 | 10 ※ガイドメタル止めねじ (S-012) | 18 ※つめ止めねじ (S-009) | 26 ※フレーム |
| 03 長 針 | 11 ※120Z主動ギヤ (16Zピニオン付) | 19 アンビル | 27 キャップ |
| 04 外目盛板 | 12 ※12Zピニオン | 20 測定子台 | 28 レバー (リフト・カラクリノック付) |
| 05 短 針 | 13 ※120Z遊動ギヤ (ヒゲ全舞付) | 21 スピンドル | 29 リフト止めねじ (S-064) |
| 06 内目盛板 | 14 ※上メタル (軸石付) | 22 ※ガイドノック | 30 裏ぶた |
| 07 ※地 板 (軸石付) | 15 ※外枠押えばね | 23 コイルばね | 31 裏ぶた止めねじ (S-128) |
| 08 ※地板止めねじ (S-217) | 16 ※上メタル止めねじ (S-010) | 24 ※ショックブルーフォーム | |

※印は、パーツ販売しておりません。

ダイヤルシックネスゲージ

J-B



- | | | | |
|-------------------|----------------------------|-------------|--------------|
| 01 おおい板リング | 09 ※地板止めねじ (S-007) | 17 測定子台 | 25 ワッシャー |
| 02 おおい板 | 10 ※地板リング | 18 測定子 | 26 レバー軸 |
| 03 指 針 | 11 ※16Zピニオン | 19 ※フレーム | 27 指掛け |
| 04 外 枠 | 12 ※100Zギヤ (100Zギヤ軸・ヒゲ全舞付) | 20 アンビル | 28 スプリング柱小 |
| 05 テフロンリング | 13 ※上部メタル | 21 アンビル止めねじ | 29 レバー引き戻しばね |
| 06 外枠止めねじ (S-200) | 14 ※上部メタル止めねじ (S-010) | 22 スプリング柱大 | |
| 07 目盛板 | 15 ※ひげ全舞止めノック | 23 レバーワッシャー | |
| 08 ※地板 (メタル柱付) | 16 スピンドル | 24 レバー | |

※印は、パーツ販売しておりません。

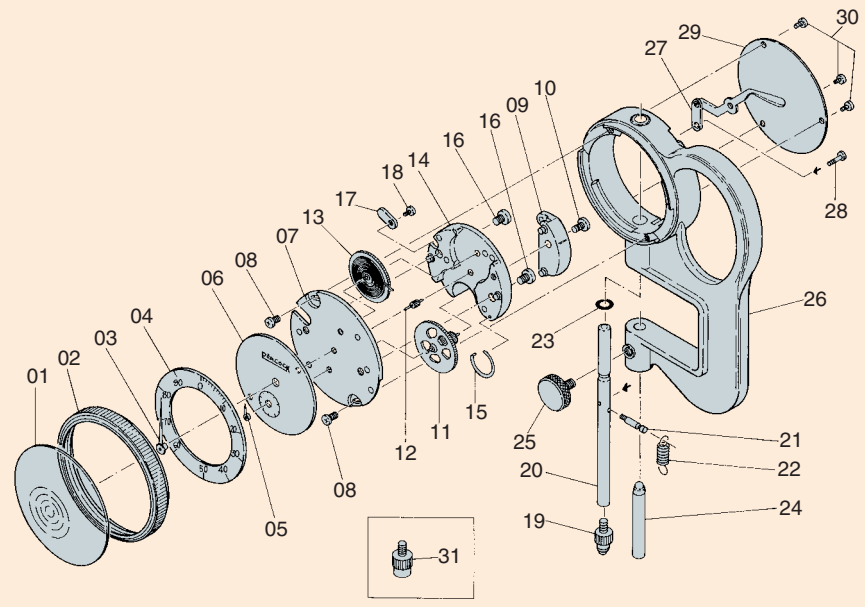
ダイヤルシックネスゲージ

パーツリスト

ダイヤルレンズゲージ・シリンダゲージ

ダイヤルレンズゲージ

GL

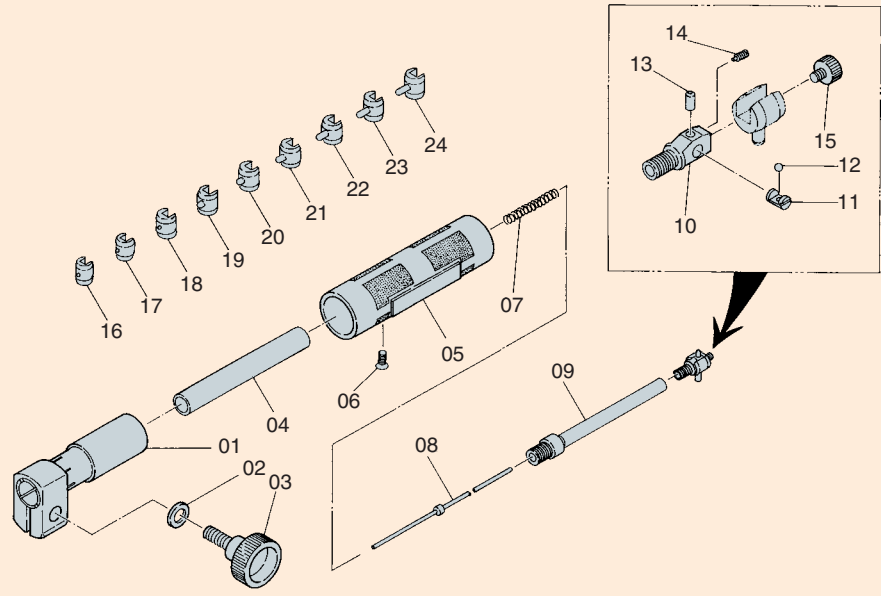


- | | | | |
|--------------------|-------------------------|--------------------|-----------------------|
| 01 おおい板 | 09 ※ガイドメタル | 17 ※つめ | 25 アンビル止めノブ |
| 02 外 枠 | 10 ※ガイドメタル止めねじ (S-012) | 18 ※つめ止めねじ (S-009) | 26 ※フレーム |
| 03 長 針 | 11 ※120Z主動ギヤ (16Zピニオン付) | 19 測定子 (Rタイプ) | 27 レバー (リフト・カラクリノック付) |
| 04 外目盛板 | 12 ※12Zピニオン | 20 スピンドル | 28 リフト止めねじ (S-064) |
| 05 短 針 | 13 ※120Z遊動ギヤ (ヒゲ全舞付) | 21 ※ガイドノック | 29 裏ふた |
| 06 内目盛板 | 14 ※上メタル (軸石付) | 22 コイルばね | 30 裏ふた止めねじ (S-128) |
| 07 ※地 板 (軸石付) | 15 ※外枠押えばね | 23 ※ショックブルーフゴム | 31 測定子 (フラットタイプ) |
| 08 ※地板止めねじ (S-217) | 16 ※上メタル止めねじ (S-010) | 24 アンビル | |

※印は、パーツ販売しておりません。

シリンダゲージ

CC-02



- | | | | |
|----------------------|--------------|----------------|--|
| 01 指示器取付部 | 09 ※外 筒 A | 17 換えロッド 6.5mm | ◎本体一式 (10・11・12・13・14・15) の販売は、しております。(CC-02用本体ヘッドのみ)
◎02・03は、セット販売になります。
◎15の換えロッド固定ネジは、部品販売しております。 |
| 02 ワッシャ (座金) | 10 ※本 体 | 18 換えロッド 7mm | |
| 03 ゲージ止めノブ | 11 伝達台 | 19 換えロッド 7.5mm | |
| 04 ※外 筒 B | 12 伝達ボール | 20 換えロッド 8mm | |
| 05 ※にぎり | 13 測定子 | 21 換えロッド 8.5mm | |
| 06 ※にぎり止めねじ (S-027) | 14 ガイドねじ | 22 換えロッド 9mm | |
| 07 圧力ばね | 15 換えロッド固定ねじ | 23 換えロッド 9.5mm | |
| 08 スピンドル (スピンドルカラー付) | 16 換えロッド 6mm | 24 換えロッド 10mm | |

※印は、パーツ販売しておりません。

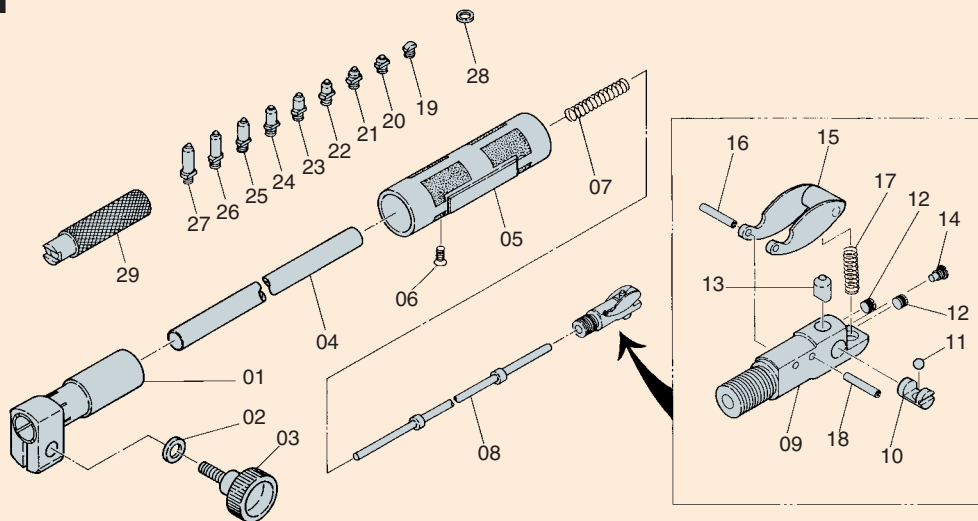


ダイヤルレンズゲージ・シリンダゲージ

パーツリスト

シリンダゲージ

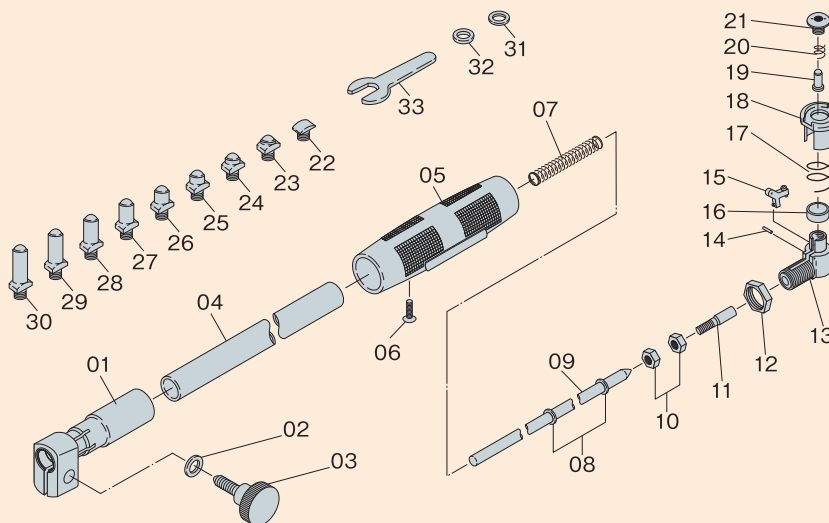
シリンダゲージ CC-01



- | | | | |
|----------------------|--------------------|-----------------|--|
| 01 指示器取付部 | 11 伝達ボール | 21 換えロッド 12mm | ◎本体一式 (09・10・11・12・13・14・15・16・17・18) の販売は、
してあります。(CC-01用本
体ヘッドのみ)
◎02・03は、セット販売になります。 |
| 02 ワッシャ (座金) | 12 伝達台固定ねじ (S-049) | 22 換えロッド 13mm | |
| 03 ゲージ止めノブ | 13 測定子 | 23 換えロッド 14mm | |
| 04 ※外筒 | 14 ガイドねじ | 24 換えロッド 15mm | |
| 05 ※にぎり | 15 案内板 | 25 換えロッド 16mm | |
| 06 ※にぎり止めねじ (S-023) | 16 案内板取付ノック | 26 換えロッド 17mm | |
| 07 圧力ばね | 17 案内板押えばね | 27 換えロッド 18mm | |
| 08 スピンドル (スピンドルカラー付) | 18 案内板止めノック | 28 換えワッシャ 0.5mm | |
| 09 ※本体 | 19 換えロッド 10mm | 29 スパナ | |
| 10 伝達台 | 20 換えロッド 11mm | | |

※印は、パーツ販売していません。

シリンダゲージ CC-1H



- | | | | |
|---------------------------|----------------------|---------------|--|
| 01 指示器取付部 (ネジピッチM4×P0.7) | 11 スピンドル | 21 測定子メタル | 31 換えワッシャ 0.5mm |
| 02 ワッシャ (座金) | 12 六角ナット | 22 換えロッド 18mm | 32 換えワッシャ 1mm |
| 03 ゲージ止めノブ (ネジピッチM4×P0.7) | 13 ※本 体 | 23 換えロッド 20mm | 33 スパナ |
| 04 ※外筒 | 14 伝導子軸 | 24 換えロッド 22mm | ◎本体一式 (10・11・12・13・14・
15・16・17・18・19・20・21) の販
売はしてあります。(CC-1H用本体ヘ
ッドのみ)
◎02・03は、セット販売になります。
◎14・15は、セット販売になります。 |
| 05 ※にぎり | 15 伝導子 (伝導子ボール・調整子付) | 25 換えロッド 24mm | |
| 06 ※にぎり止めネジ (S-021) | 16 ※本体カラー | 26 換えロッド 26mm | |
| 07 圧力ばね | 17 案内板押えばね | 27 換えロッド 28mm | |
| 08 スピンドルカラー (E型止め輪) | 18 丸案内板 | 28 換えロッド 30mm | |
| 09 スピンドルロッド | 19 測定子 | 29 換えロッド 32mm | |
| 10 ストップナット | 20 干渉ばね | 30 換えロッド 34mm | |

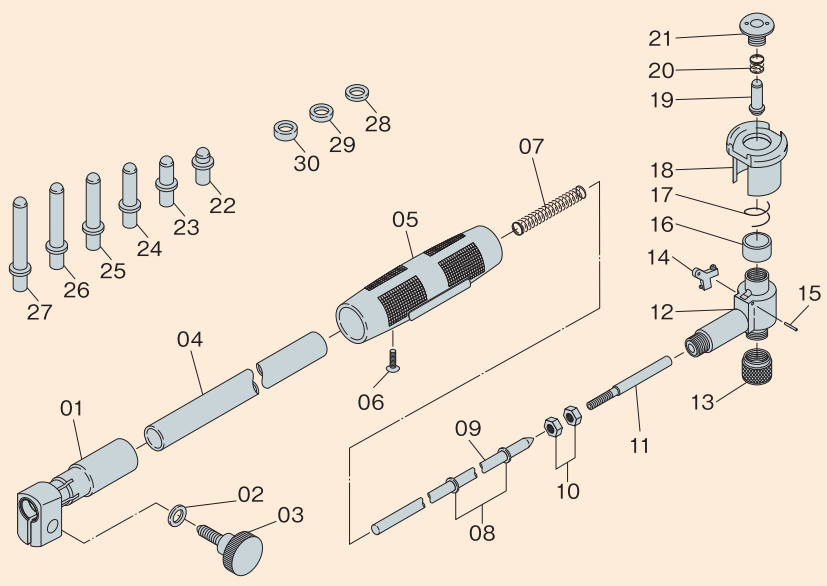
※印は、パーツ販売していません。



パーツリスト

シリンダゲージ

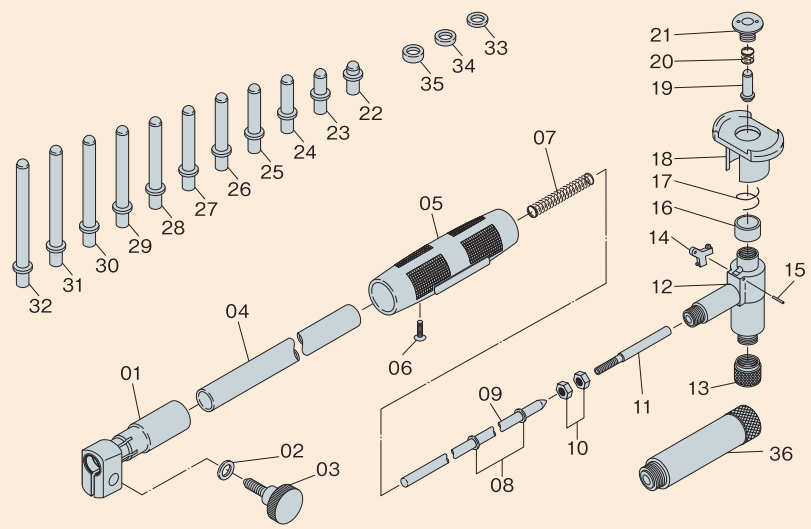
シリンダゲージ CC-2H



- | | | | |
|---------------------------|----------------------|---------------|---|
| 01 指示器取付部 (ネジピッチM4×P0.7) | 11 スピンドル | 21 測定子メタル | ◎本体一式 (10・11・12・13・14・15・16・17・18・19・20・21)の販売はしております。(CC-2H用本体ヘッドのみ)
◎02・03は、セット販売になります。
◎14・15は、セット販売になります。 |
| 02 ワッシャ (座金) | 12 ※本 体 | 22 換えロッド 35mm | |
| 03 ゲージ止めノブ (ネジピッチM4×P0.7) | 13 袋ナット (換えロッド取付ネジ) | 23 換えロッド 40mm | |
| 04 ※外 筒 | 14 伝導子 (伝導子ボール・調整子付) | 24 換えロッド 45mm | |
| 05 ※にぎり | 15 伝導子軸 | 25 換えロッド 50mm | |
| 06 ※にぎり止めネジ (S-021) | 16 ※本体カラー | 26 換えロッド 55mm | |
| 07 圧力ばね | 17 案内板押えばね | 27 換えロッド 60mm | |
| 08 スピンドルカラー (E型止め輪) | 18 丸案内板 | 28 換えワッシャ 1mm | |
| 09 スピンドルロッド | 19 測定子 | 29 換えワッシャ 2mm | |
| 10 ストップナット | 20 干渉ばね | 30 換えワッシャ 3mm | |

※印は、パーツ販売しておりません。

シリンダゲージ CC-3CH



- | | | | |
|---------------------------|----------------------|----------------|--|
| 01 指示器取付部 (ネジピッチM4×P0.7) | 13 袋ナット (換えロッド取付ネジ) | 25 換えロッド 65mm | ◎本体一式 (10・11・12・13・14・15・16・17・18・19・20・21)の販売はしております。(CC-3CH用本体ヘッドのみ)
◎02・03は、セット販売になります。
◎14・15は、セット販売になります。 |
| 02 ワッシャ (座金) | 14 伝導子 (伝導子ボール・調整子付) | 26 換えロッド 70mm | |
| 03 ゲージ止めノブ (ネジピッチM4×P0.7) | 15 伝導子軸 | 27 換えロッド 75mm | |
| 04 ※外 筒 | 16 ※本体カラー | 28 換えロッド 80mm | |
| 05 ※にぎり | 17 案内板押えばね | 29 換えロッド 85mm | |
| 06 ※にぎり止めネジ (S-021) | 18 丸案内板 | 30 換えロッド 90mm | |
| 07 圧力ばね | 19 測定子 | 31 換えロッド 95mm | |
| 08 スピンドルカラー (E型止め輪) | 20 干渉ばね | 32 換えロッド 100mm | |
| 09 スピンドルロッド | 21 測定子メタル | 33 換えワッシャ 1mm | |
| 10 ストップナット | 22 換えロッド 50mm | 34 換えワッシャ 2mm | |
| 11 スピンドル | 23 換えロッド 55mm | 35 換えワッシャ 3mm | |
| 12 ※本 体 | 24 換えロッド 60mm | 36 アダプタ | |

※印は、パーツ販売しておりません。

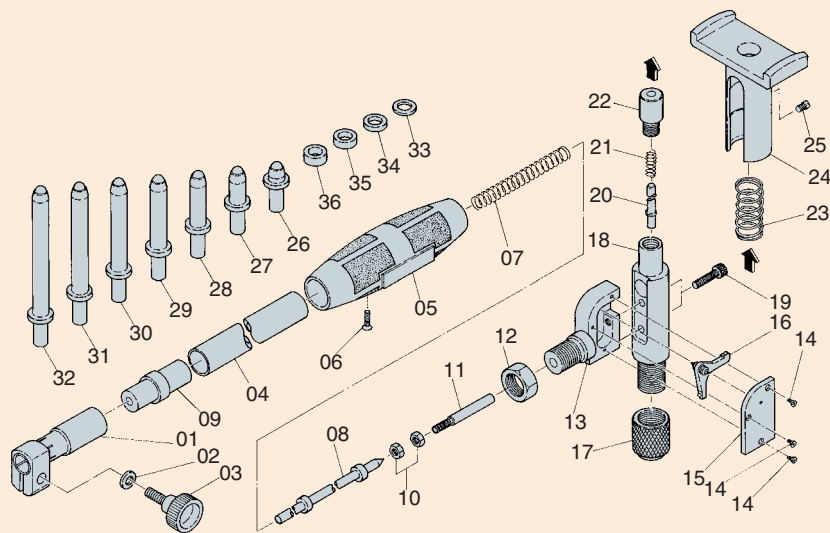


パーツリスト

シリンダゲージ

シリンダゲージ

CC-4

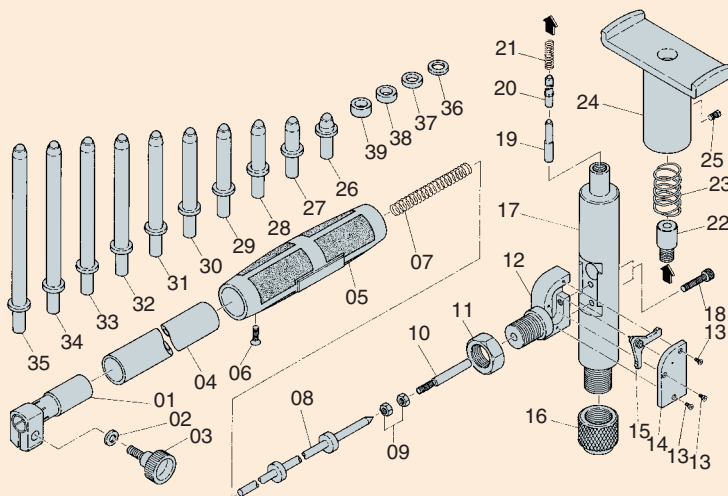


- | | | | |
|-------------------------|-----------------------|--------------------|---------------|
| 01 指示器取付部 | 12 六角ナット | 23 案内板押えばね | 34 換えワッシャ 2mm |
| 02 ワッシャ (座金) | 13 ※本 体 A | 24 案内板 | 35 換えワッシャ 3mm |
| 03 ゲージ止めノブ | 14 ※側面カバー止めねじ (S-017) | 25 案内板止めねじ (S-043) | 36 換えワッシャ 4mm |
| 04 ※外 筒 | 15 ※側面カバー | | |
| 05 ※にぎり | 16 伝導子 (伝導子軸付) | | |
| 06 ※にぎり止めねじ (S-028) | 17 袋ナット (換えロッド取付ねじ) | | |
| 07 圧力ばね | 18 ※本 体 B | | |
| 08 スピンドルロッド (スピンドルカラー付) | 19 ※本体固定ねじ (S-207) | | |
| 09 ※ジョイント | 20 測定子 | | |
| 10 ストップナット | 21 干渉ばね | | |
| 11 スピンドル | 22 ※測定子メタル | | |
| | 26 換えロッド 100mm | | |
| | 27 換えロッド 110mm | | |
| | 28 換えロッド 120mm | | |
| | 29 換えロッド 130mm | | |
| | 30 換えロッド 140mm | | |
| | 31 換えロッド 150mm | | |
| | 32 換えロッド 160mm | | |
| | 33 換えワッシャ 1mm | | |
- ◎本体一式 (10・11・12・13・14・15・16・17・18・19・20・21・22・23・24・25) の販売は、しております。(CC-4用本体ヘッドのみ)
◎02・03は、セット販売になります。

※印は、パーツ販売しておりません。

シリンダゲージ

CC-5



- | | | | |
|-------------------------|-----------------------|--------------------|---------------|
| 01 指示器取付部 | 13 ※側面カバー止めねじ (S-017) | 25 案内板止めねじ (S-043) | 37 換えワッシャ 2mm |
| 02 ワッシャ (座金) | 14 ※側面カバー | 26 換えロッド 160mm | 38 換えワッシャ 3mm |
| 03 ゲージ止めノブ | 15 伝導子 (伝導子軸付) | 27 換えロッド 170mm | 39 換えワッシャ 4mm |
| 04 ※外 筒 | 16 袋ナット (換えロッド取付ねじ) | 28 換えロッド 180mm | |
| 05 ※にぎり | 17 ※本体B | 29 換えロッド 190mm | |
| 06 ※にぎり止めねじ (S-031) | 18 ※本体固定ねじ (S-208) | 30 換えロッド 200mm | |
| 07 圧力ばね | 19 中間ロッド | 31 換えロッド 210mm | |
| 08 スピンドルロッド (スピンドルカラー付) | 20 測定子 | 32 換えロッド 220mm | |
| 09 ストップナット | 21 干渉ばね | 33 換えロッド 230mm | |
| 10 スピンドル | 22 ※測定子メタル | 34 換えロッド 240mm | |
| 11 六角ナット | 23 案内板押えばね | 35 換えロッド 250mm | |
| 12 ※本 体 A | 24 案内板 | 36 換えワッシャ 1mm | |
- ◎本体一式 (09・10・11・12・13・14・15・16・17・18・19・20・21・22・23・24・25) の販売は、しております。(CC-5用本体ヘッドのみ)
◎02・03は、セット販売になります。

※印は、パーツ販売しておりません。

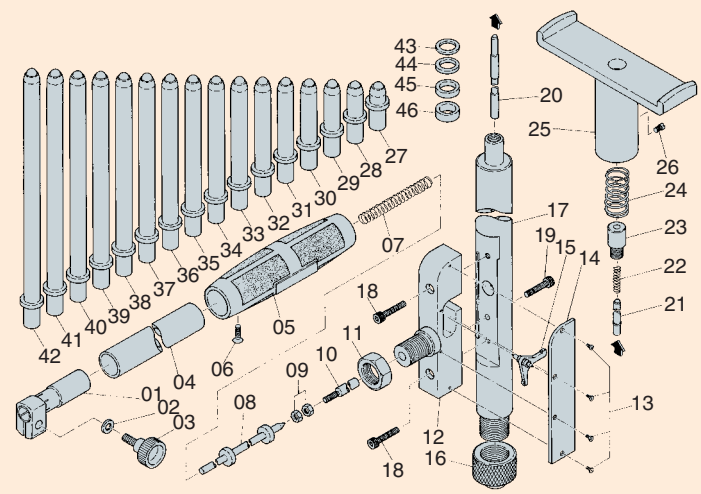


シリンダゲージ

パーツリスト

シリンダゲージ・浅孔用シリンダゲージ

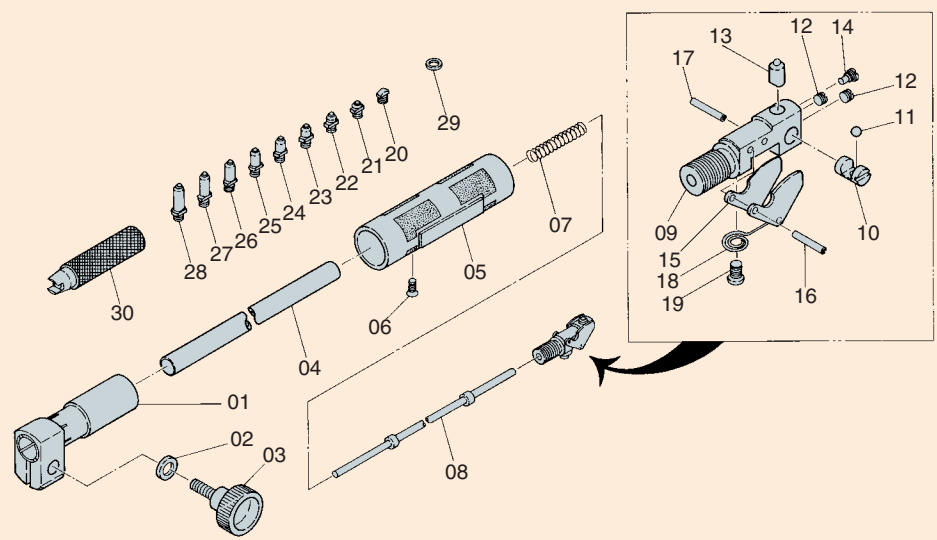
シリンダゲージ CC-6



- | | | | |
|-------------------------|---------------------|----------------|----------------|
| 01 指示器取付部 | 14 ※側面カバー | 27 換えロッド 250mm | 40 換えロッド 380mm |
| 02 ワッシャ (座金) | 15 伝導子 (伝導子軸付) | 28 換えロッド 260mm | 41 換えロッド 390mm |
| 03 ゲージ止めノブ | 16 袋ナット (換えロッド取付ねじ) | 29 換えロッド 270mm | 42 換えロッド 400mm |
| 04 ※外筒 | 17 ※本体B | 30 換えロッド 280mm | 43 換えワッシャ 1mm |
| 05 ※にぎり | 18 ※本体A固定ねじ (S-209) | 31 換えロッド 290mm | 44 換えワッシャ 2mm |
| 06 ※にぎり止めねじ (S-031) | 19 ※本体B固定ねじ (S-208) | 32 換えロッド 300mm | 45 換えワッシャ 3mm |
| 07 圧力ばね | 20 中間ロッド | 33 換えロッド 310mm | 46 換えワッシャ 4mm |
| 08 スピンドルロッド (スピンドルカラー付) | 21 測定子 | 34 換えロッド 320mm | |
| 09 ストップナット | 22 干渉ばね | 35 換えロッド 330mm | |
| 10 スピンドル | 23 ※測定子メタル | 36 換えロッド 340mm | |
| 11 六角ナット | 24 案内板押えばね | 37 換えロッド 350mm | |
| 12 ※本体A | 25 案内板 | 38 換えロッド 360mm | |
| 13 ※側面カバー止めねじ (S-017) | 26 案内板止めねじ (S-043) | 39 換えロッド 370mm | |
- ◎本体一式 (09・10・11・12・13・14・15・16・17・18・19・20・21・22・23・24・25・26)の販売は、しております。(CC-6用本体ヘッドのみ)
◎02・03は、セット販売になります。

※印は、パーツ販売しておりません。

浅孔用シリンダゲージ CG-01



- | | | | |
|----------------------|---------------------|-----------------|--|
| 01 指示器取付部 | 11 伝達ボール | 21 換えロッド 11mm | |
| 02 ワッシャ (座金) | 12 伝達台固定ねじ | 22 換えロッド 12mm | |
| 03 ゲージ止めノブ | 13 測定子 | 23 換えロッド 13mm | |
| 04 ※外筒 | 14 ガイドねじ | 24 換えロッド 14mm | |
| 05 ※にぎり | 15 案内板 (案内板ブッシュ付) | 25 換えロッド 15mm | |
| 06 ※にぎり止めねじ (S-023) | 16 案内板取付ノック | 26 換えロッド 16mm | |
| 07 圧力ばね | 17 案内板止めノック | 27 換えロッド 17mm | |
| 08 スピンドル (スピンドルカラー付) | 18 案内板押えばね | 28 換えロッド 18mm | |
| 09 ※本体 | 19 押えばね固定ねじ (S-008) | 29 換えワッシャ 0.5mm | |
| 10 伝達台 | 20 換えロッド 10mm | 30 スパナ | |
- ◎本体一式 (09・10・11・12・13・14・15・16・17・18・19)の販売は、しております。(CG-01用本体ヘッドのみ)
◎02・03は、セット販売になります。

※印は、パーツ販売しておりません。



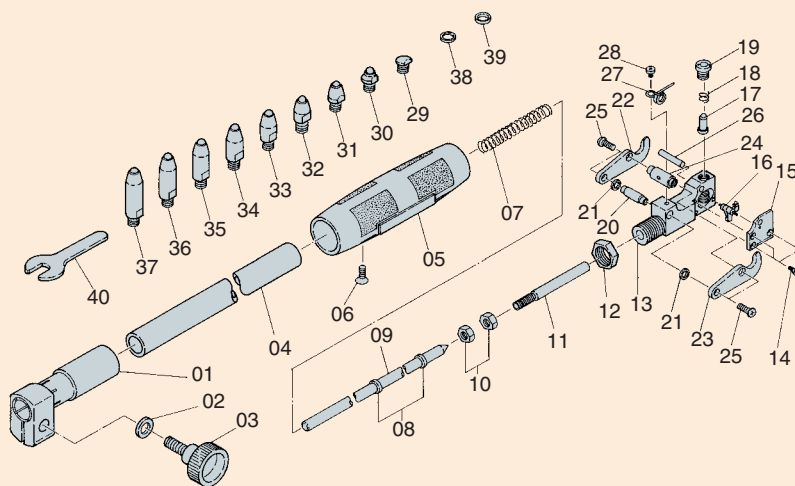
シリンダゲージ・浅孔用シリンダゲージ

パーツリスト

浅孔用シリンダゲージ

浅孔用シリンダゲージ

CG-1

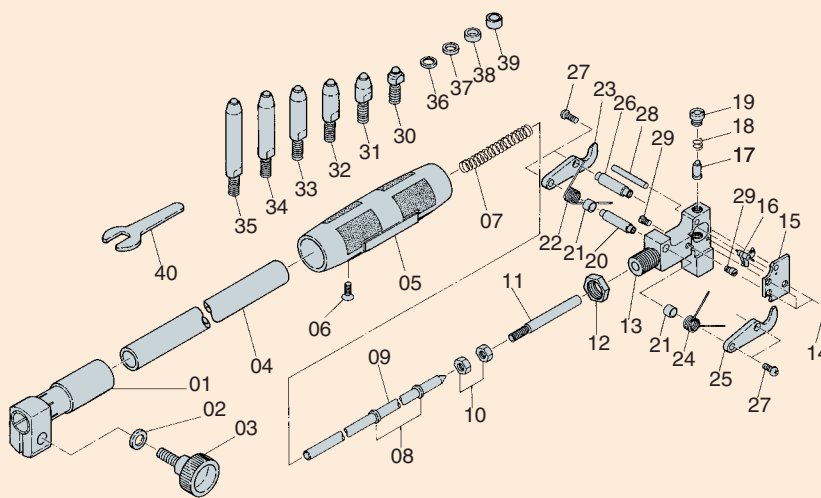


- | | | | |
|---------------------|------------------------------------|------------------------|--|
| 01 指示器取付部 | 14 ※側面カバー止めねじ (S-017) | 26 ※案内板止めノック | 39 換えワッシャ 1mm |
| 02 ワッシャ (座金) | 15 ※側面カバー | 27 案内板押えばね | 40 スパナ |
| 03 ゲージ止めノブ | 16 伝導子 (伝導子軸・調整子・伝導子止めカラー・伝導子ボール付) | 28 案内板押えばね止めねじ (S-062) | |
| 04 ※外筒 | 17 測定子 | 29 換えロッド 18mm | ◎本体一式 (10・11・12・13・14・15・16・17・18・19・20・21・22・23・24・25・26・27・28)の販売は、しております。(CG-1用本体ヘッドのみ) |
| 05 ※にぎり | 18 干渉ばね | 30 換えロッド 20mm | ◎02・03は、セット販売になります。 |
| 06 ※にぎり止めねじ (S-021) | 19 測定子メタル | 31 換えロッド 22mm | |
| 07 圧力ばね | 20 ※支点柱 | 32 換えロッド 24mm | |
| 08 スピンドルカラー (E形止め輪) | 21 ※支点柱カラー | 33 換えロッド 26mm | |
| 09 スピンドルロッド | 22 ※案内板A | 34 換えロッド 28mm | |
| 10 ストップナット | 23 ※案内板B | 35 換えロッド 30mm | |
| 11 スピンドル | 24 ※連結柱 | 36 換えロッド 32mm | |
| 12 六角ナット | 25 ※支点柱止めねじ (S-111) | 37 換えロッド 34mm | |
| 13 ※本体 | | 38 換えワッシャ 0.5mm | |

※印は、パーツ販売しておりません。

浅孔用シリンダゲージ

CG-2



- | | | | |
|---------------------|------------------------------------|---------------------------|---|
| 01 指示器取付部 | 14 ※側面カバー止めねじ (S-017) | 26 ※連結柱 | 39 換えワッシャ 3mm |
| 02 ワッシャ (座金) | 15 ※側面カバー | 27 ※支点柱止めねじ (S-111) | 40 スパナ |
| 03 ゲージ止めノブ | 16 伝導子 (伝導子軸・調整子・伝導子止めカラー・伝導子ボール付) | 28 ※案内板止めノック | |
| 04 ※外筒 | 17 測定子 | 29 ※案内板押えばね止めストッパ (S-020) | ◎本体一式 (10・11・12・13・14・15・16・17・18・19・20・21・22・23・24・25・26・27・28・29)の販売は、しております。(CG-2用本体ヘッドのみ) |
| 05 ※にぎり | 18 干渉ばね | 30 換えロッド 35mm | ◎02・03は、セット販売になります。 |
| 06 ※にぎり止めねじ (S-021) | 19 測定子メタル | 31 換えロッド 40mm | |
| 07 圧力ばね | 20 ※支点柱 | 32 換えロッド 45mm | |
| 08 スピンドルカラー (E形止め輪) | 21 ※支点柱カラー | 33 換えロッド 50mm | |
| 09 スピンドルロッド | 22 ※案内板押えばね A | 34 換えロッド 55mm | |
| 10 ストップナット | 23 ※案内板 A | 35 換えロッド 60mm | |
| 11 スピンドル | 24 ※案内板押えばね B | 36 換えワッシャ 0.5mm | |
| 12 六角ナット | 25 ※案内板 B | 37 換えワッシャ 1mm | |
| 13 ※本体 | | 38 換えワッシャ 2mm | |

※印は、パーツ販売しておりません。

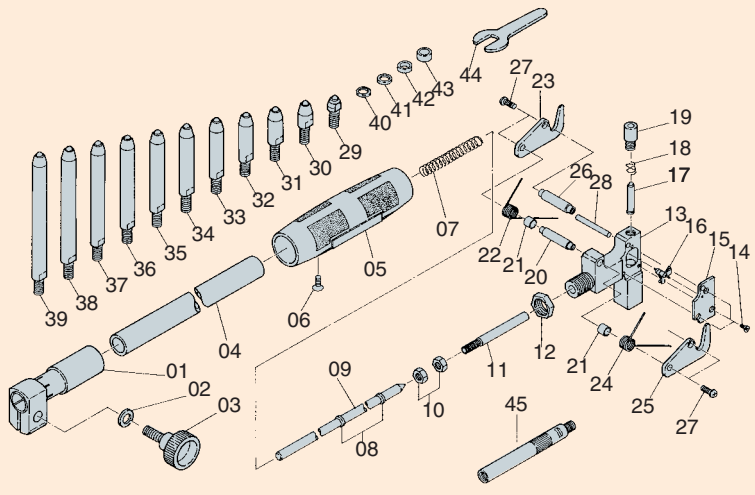


浅孔用シリンダゲージ

パーツリスト

浅孔用シリンダゲージ

浅孔用シリンダゲージ
CG-3C



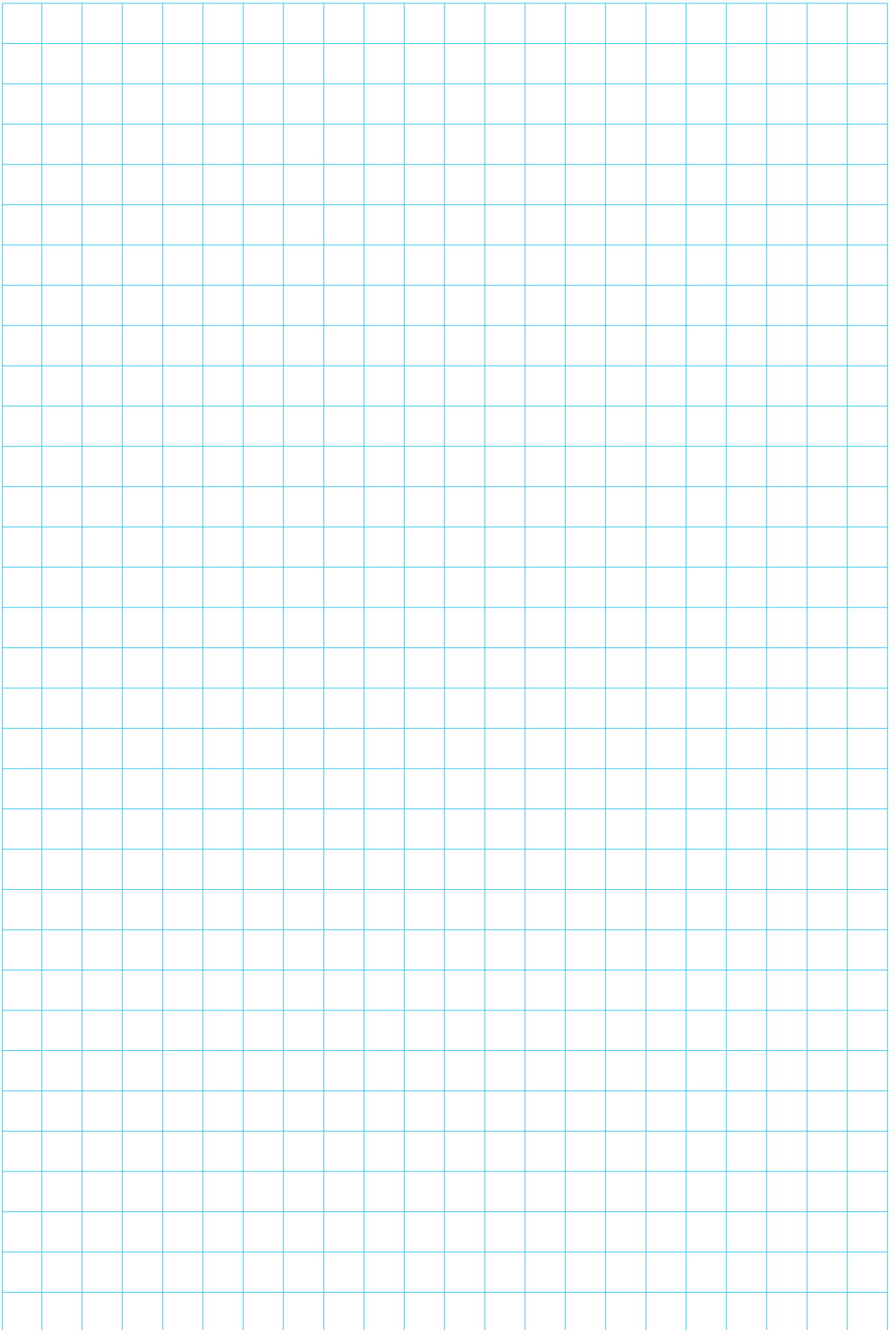
- | | | | |
|-----------------------|--|-----------------|--|
| 01 指示器取付部 | 15 ※側面カバー | 28 ※案内板止めノック | 42 換えワッシャ 2mm |
| 02 ワッシャ (座金) | 16 伝導子 (伝導子軸・調整子・伝導子止めカ
ラー・伝導子ボール付) | 29 換えロッド 50mm | 43 換えワッシャ 3mm |
| 03 ゲージ止めノブ | 17 測定子 | 30 換えロッド 55mm | 44 スパナ |
| 04 ※外筒 | 18 干渉ばね | 31 換えロッド 60mm | 45 アダプタ |
| 05 ※にぎり | 19 測定子メタル | 32 換えロッド 65mm | |
| 06 ※にぎり止めねじ (S-021) | 20 ※支点柱 | 33 換えロッド 70mm | ◎本体一式 (10・11・12・13・14・
15・16・17・18・19・20・21・
22・23・24・25・26・27・28) の販
売は、しております。
(CG-3C用本体ヘッドのみ) |
| 07 圧力ばね | 21 ※支点柱カラー | 34 換えロッド 75mm | ◎02・03は、セット販売になります。 |
| 08 スピンドルカラー (E形止め輪) | 22 ※案内板押えばね A | 35 換えロッド 80mm | |
| 09 スピンドルロッド | 23 ※案内板 A | 36 換えロッド 85mm | |
| 10 ストップナット | 24 ※案内板押えばね B | 37 換えロッド 90mm | |
| 11 スピンドル | 25 ※案内板 B | 38 換えロッド 95mm | |
| 12 六角ナット | 26 ※連結柱 | 39 換えロッド 100mm | |
| 13 ※本 体 | 27 ※支点柱止めねじ (S-111) | 40 換えワッシャ 0.5mm | |
| 14 ※側面カバー止めねじ (S-017) | | 41 換えワッシャ 1mm | |

※印は、パーツ販売しておりません。

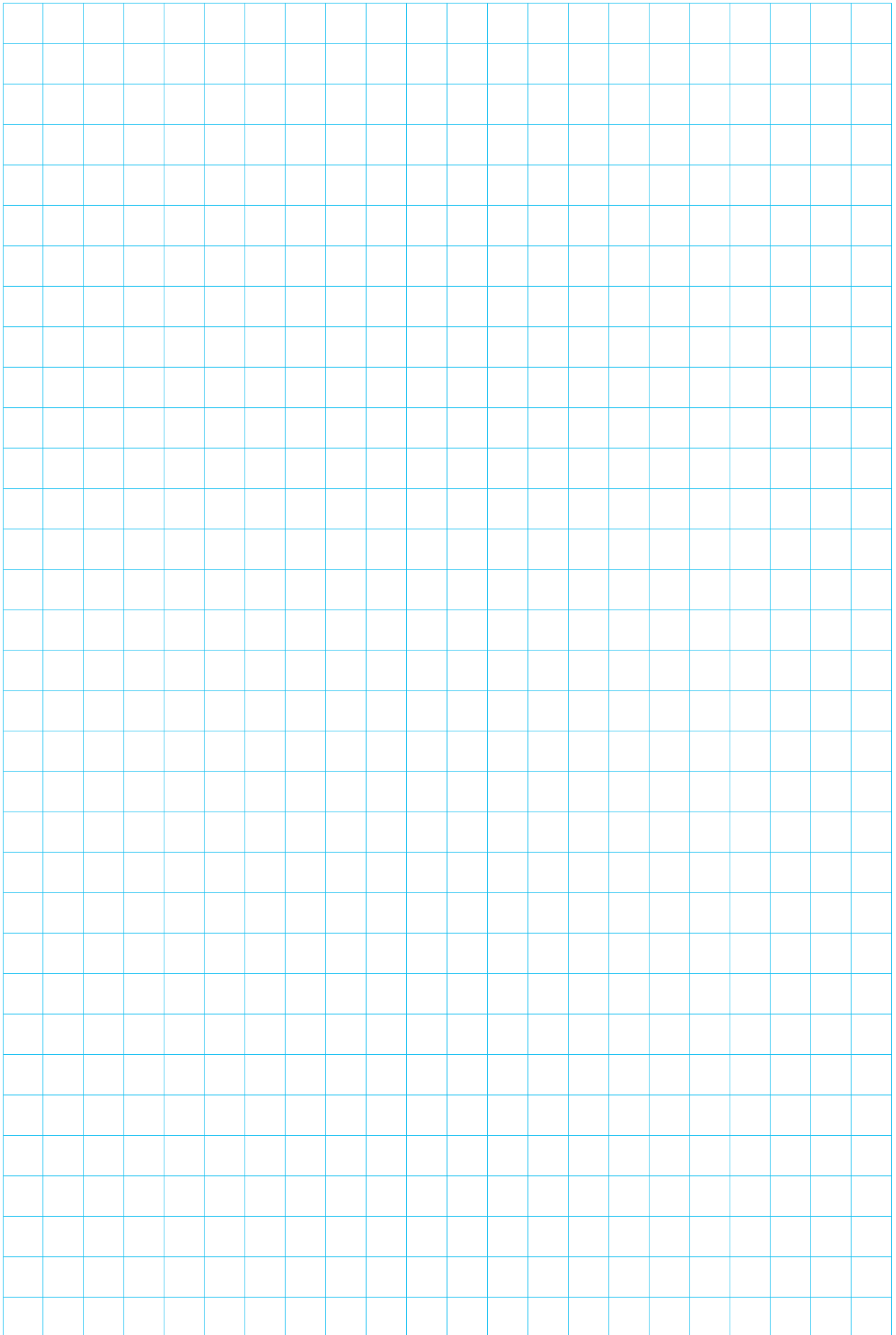


浅孔用シリンダゲージ

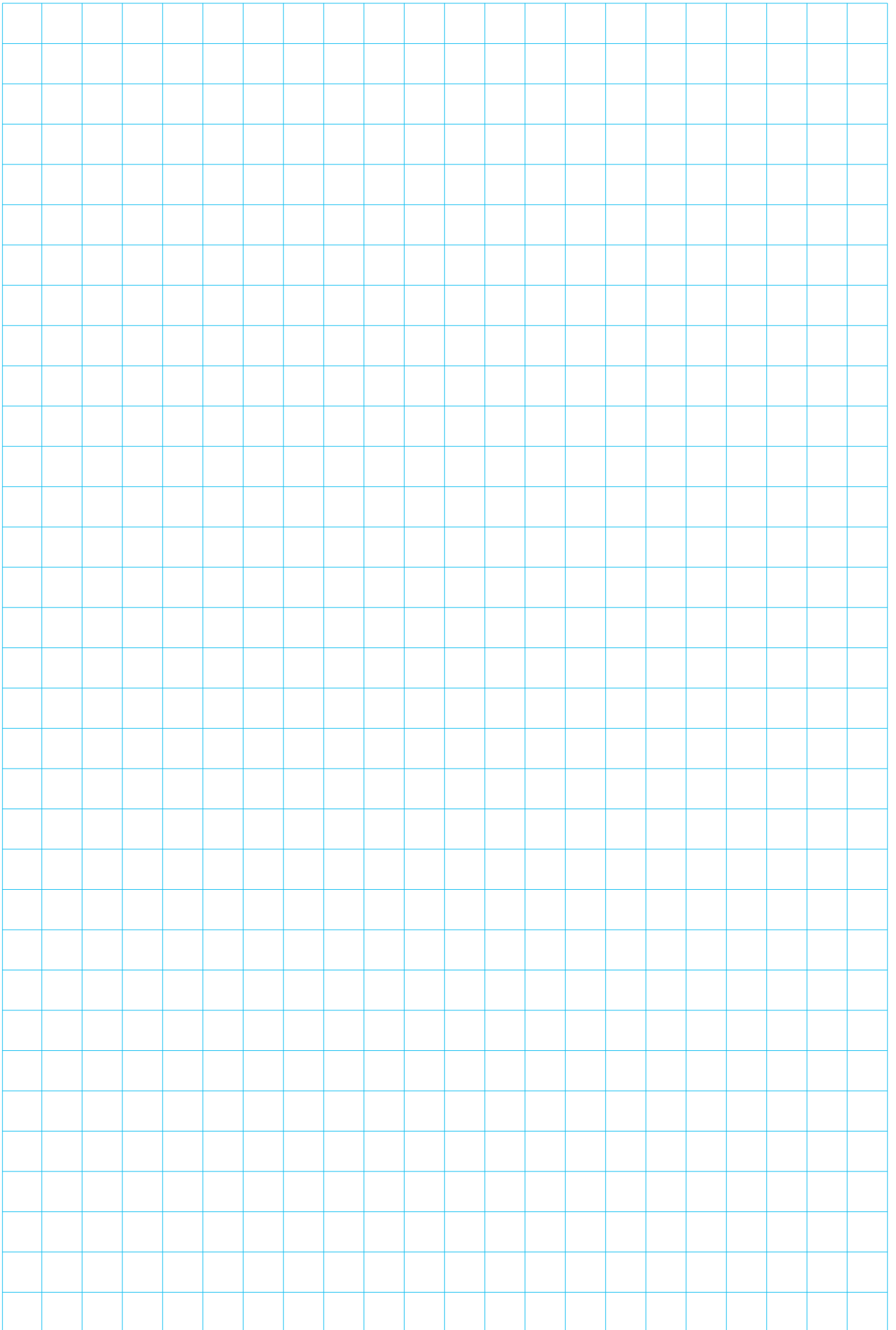
MEMO



MEMO



MEMO





Catalog No. **A0211**
精密測定機器 総合カタログ
2023 ▶

発行：株式会社 **尾崎製作所**

本社	東京都板橋区常盤台1-63-11	TEL 03(3966)1101(代)
東京営業所	〒174-0071	FAX 03(3969)1276
中部営業所	愛知県名古屋市中区古渡町14-27	TEL 052(331)4730
	〒460-0025	FAX 052(331)9144
関西営業所	大阪府大阪市西区立売堀3丁目7-13	TEL 06(6543)3909
	〒550-0012 阿波座KDビル6F	FAX 06(6535)0364
千葉工場	千葉県富津市千種新田684	TEL 0439(65)1155
	〒293-0036	FAX 0439(65)3612
東北センター	秋田県大館市比内町扇田字下扇田40	TEL 0186(55)0791
	〒018-5701	FAX 0186(55)0791

<http://www.peacockozaki.jp>

※仕様及び外観は、商品改良のため一部変更することがありますのでご了承ください。



■お求めは当店へ——



≡ SINCE 1916 ≡



株式会社 尾崎製作所

本 社	東京都板橋区常盤台1-63-11	TEL 03(3966)1101(代)
東京営業所	〒174-0071	FAX 03(3969)1276
中部営業所	愛知県名古屋市中区古渡町14-27	TEL 052(331)4730
	〒460-0025	FAX 052(331)9144
関西営業所	大阪府大阪市西区立売堀3丁目7-13	TEL 06(6543)3909
	〒550-0012 阿波座KDビル6F	FAX 06(6535)0364
千葉工場	千葉県富津市千種新田684	TEL 0439(65)1155
	〒293-0036	FAX 0439(65)3612
東北センター	秋田県大館市比内町扇田字下扇田40	TEL 0186(55)0791
	〒018-5701	FAX 0186(55)0791

<http://www.peacockozaki.jp>